

УНИФИЦИРОВАННАЯ ДОКУМЕНТАЦИЯ НА КОНСТРУКЦИИ И УЗЛЫ  
ЗДАНИЙ И СООРУЖЕНИЙ

СЕРИЯ 5.903-13

ИЗДЕЛИЯ И ДЕТАЛИ ТРУБОПРОВОДОВ  
ДЛЯ ТЕПЛОВЫХ СЕТЕЙ

ВЫПУСК 6 - 95

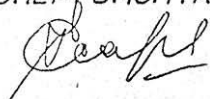
ПОДВЕСКИ ЖЕСТКИЕ И ПРУЖИННЫЕ  
ТРУБОПРОВОДОВ

РАБОЧИЕ ЧЕРТЕЖИ

РАЗРАБОТАНО

АООТ „СЕВЗАПЭНЕРГОМОНТАЖПРОЕКТ“

Главный инженер

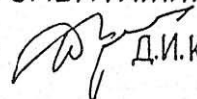


В.И. Есарева

УТВЕРЖДЕНО

АООТ „ЭНЕРГОМОНТАЖПРОЕКТ“

Главный инженер



Д.И. Кривошеин

# СОДЕРЖАНИЕ

Продолжение

Обозначение	Наименование	Стр.	Обозначение	Наименование	Стр.
ТС-676 Д	Технические требования		ТС-677.01.000	Серьга с тягой	
ТС-676.00.000	Подвеска жесткая горизонтальных трубопроводов Дн 25...45 мм		ТС-677.01.000 СБ	Серьга с тягой	
	Спецификация		ТС-677.01.100	Сборочный чертеж	
ТС-676.00.000 СБ	Подвеска жесткая горизонтальных трубопроводов Дн 25...45 мм		ТС-677.01.100 СБ	Тяги с муфтой	
	Сборочный чертеж			Спецификация	
ТС-676.00.001	Серьга		ТС-677.01.101	Тяги с муфтой	
ТС-676.00.002	Чушко		ТС-677.01.102	Муфта	
ТС-676.00.003	Тяга гладкая		ТС-677.01.110	Тяга резьбовая	
ТС-676.00.004	Проушина		ТС-677.01.110 СБ	Муфта сварная	
ТС-676.01.000	Хомут горизонтальных трубопроводов			Спецификация	
	Спецификация		ТС-677.01.111	Муфта сварная	
ТС-676.01.000 СБ	Хомут горизонтальных трубопроводов		ТС-677.01.112	Сборочный чертеж	
	Сборочный чертеж		ТС-678.00.000	Бобышка	
ТС-676.01.001	Полухомут			Полоса	
ТС-677.00.000	Подвеска жесткая горизонтальных трубопроводов Дн 57...530 мм			Подвеска жесткая горизонтальных трубопроводов Дн 273...630 мм	
	Спецификация		ТС-678.00.000 СБ	Подвеска жесткая горизонтальных трубопроводов Дн 273...630 мм	
ТС-677.00.000 СБ	Подвеска жесткая горизонтальных трубопроводов Дн 57...530 мм			Сборочный чертеж	
	Сборочный чертеж		ТС-678.00.001	Хомут	
			ТС-678.00.002	Прокладка	
			ТС-678.01.000	Балка	
				Спецификация	

## Продолжение

Обозначение	Наименование	Стр.
ТС-678.01.000	Балка Сборочный чертеж	
ТС-678.01.001	Швеллер	
ТС-678.01.002	Планка	
ТС-678.02.000	Тяга с ушком Спецификация	
ТС-678.02.000СБ	Тяга с ушком Сборочный чертеж	
ТС-679.00.000	Подвеска жесткая горизонтальных трубопроводов Дн 426...630 мм Спецификации	
ТС-679.00.000СБ	Подвеска жесткая горизонтальных трубопроводов Дн 426...630 мм Сборочный чертеж	
ТС-679.01.000	Балка Спецификации	
ТС-679.01.000СБ	Балка Сборочный чертеж	
ТС-680.00.000	Подвеска жесткая горизонтальных трубопроводов Дн 377...1420 мм Спецификации	
ТС-680.00.000СБ	Подвеска жесткая горизонтальных трубопроводов Дн 377...1420 мм Сборочный чертеж	
ТС-680.01.000	Балка опорная Спецификация	

## Продолжение

Обозначение	Наименование	Стр.
ТС-680.01.000СБ	Балка опорная Сборочный чертеж	
ТС-681.00.000	Подвеска жесткая вертикальных трубопроводов Дн 32...45 мм Спецификация	
ТС-681.00.000СБ	Подвеска жесткая вертикальных трубопроводов Дн 32...45 мм Сборочный чертеж	
ТС-681.00.001	Упор	
ТС-681.01.000	Хомут вертикальных трубопроводов Спецификации	
ТС-681.01.000СБ	Хомут вертикальных трубопроводов Сборочный чертеж	
ТС-681.01.001	Полухомут	
ТС-682.00.000	Подвеска жесткая вертикальных трубопроводов Дн 57...630 мм Спецификации	
ТС-682.00.000СБ	Подвеска жесткая вертикальных трубопроводов Дн 57...630 мм Сборочный чертеж	
ТС-685.00.000	Блок пружинный с рабочей деформацией 70 и 140 мм Спецификации	
ТС-685.00.000СБ	Блок пружинный с рабочей деформацией 70 и 140 мм Сборочный чертеж	

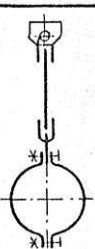
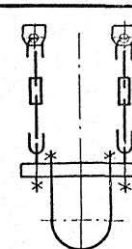
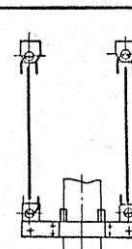
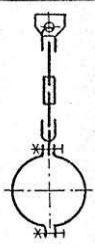
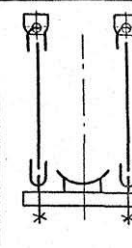
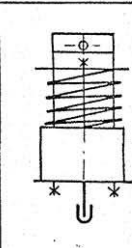
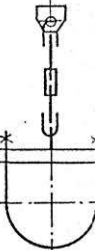
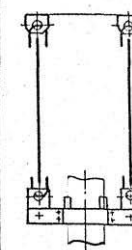
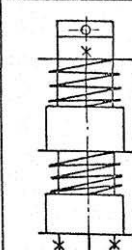
## Продолжение

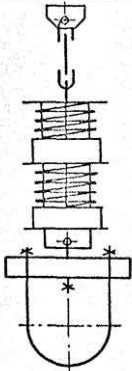
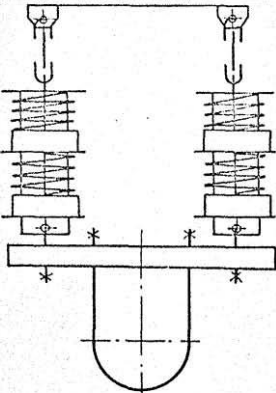
Обозначение	Наименование	Стр.
ТС-685.01.000	Траверса с тягами	
	Спецификация	
ТС-685.01.000СБ	Траверса с тягами	
	Сборочный чертеж	
ТС-685.01.001	Тяга	
ТС-685.01.002	Траверса	
ТС-685.02.000	Траверса с тягами	
	Спецификация	
ТС-685.02.000СБ	Траверса с тягами	
	Сборочный чертеж	
ТС-685.03.000	Стакан	
	Спецификация	
ТС-685.03.000СБ	Стакан	
	Сборочный чертеж	
ТС-685.03.001	Патрубок	
ТС-685.03.002	Полукольцо	
ТС-685.00.001	Диск	
ТС-685.00.000	Блок пружинный с рабочей деформацией 210 и 280 мм	
	Спецификация	
ТС-686.00.000СБ	Блок пружинный с рабочей деформацией 210 и 280 мм	
	Сборочный чертеж	
ТС-687.00.000	Подвеска пружинная горизонтальных трубопроводов Дн 159... 426 мм	
	Спецификация	
ТС-687.00.000СБ	Подвеска пружинная горизонтальных трубопроводов Дн 159... 426 мм	
	Сборочный чертеж	

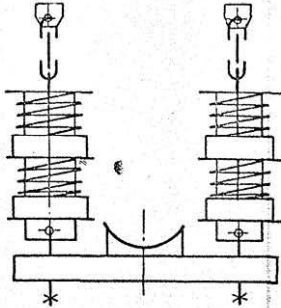
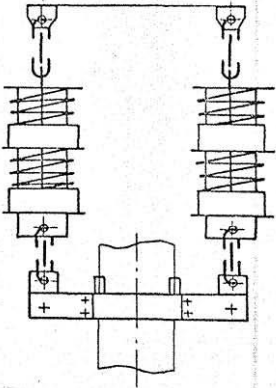
## Продолжение

Обозначение	Наименование	Стр.
ТС-688.00.000	Подвеска пружинная горизонтальных трубопроводов Дн 377... 1420 мм	
	Спецификация	
ТС-688.00.000СБ	Подвеска пружинная горизонтальных трубопроводов Дн 377... 1420 мм. Тип II	
	Сборочный чертеж	
ТС-689.00.000	Подвеска пружинная горизонтальных трубопроводов Дн 377... 1420 мм	
	Спецификация	
ТС-689.00.000СБ	Подвеска пружинная горизонтальных трубопроводов Дн 377... 1420 мм	
	Сборочный чертеж	
ТС-689.01.000	Балка опорная. Спецификация	
ТС-689.01.000СБ	Балка опорная	
	Сборочный чертеж	
ТС-689.02.000	Балка верхняя. Спецификация	
ТС-689.02.000СБ	Балка верхняя	
	Сборочный чертеж	
ТС-690.00.000	Подвеска пружинная вертикальных трубопроводов Дн 159... 1420 мм	
	Спецификация	
ТС-690.00.000СБ	Подвеска пружинная вертикальных трубопроводов Дн 159... 1420 мм	
	Сборочный чертеж	

# ПЕРЕЧЕНЬ

Наименование	Тип	Стр.	Наименование	Тип	Стр.	Наименование	Тип	Стр.
Подвеска жесткая горизонтальных трубопроводов Дн 25 ÷ 76 мм			Подвеска жесткая горизонтальных трубопроводов Дн 426 ÷ 630 мм			Подвеска жесткая вертикальных трубопроводов Дн 57 ÷ 630 мм		
Подвеска жесткая горизонтальных трубопроводов Дн 57 ÷ 530 мм			Подвеска жесткая горизонтальных трубопроводов Дн 377 ÷ 1420 мм			Блок пружинный с рабочей деформацией 70 и 140 мм		
Подвеска жесткая горизонтальных трубопроводов Дн 273 ÷ 630 мм			Подвеска жесткая вертикальных трубопроводов Дн 32 ÷ 45 мм			Блок пружинный с рабочей деформацией 210 и 280 мм		

Наименование	Тип	Стр.
<p>Подвеска пружинная горизонтальных трубопроводов Дн 159 ÷ 426 мм</p>		
<p>Подвеска пружинная горизонтальных трубопроводов Дн 377 ÷ 1420 мм</p>		

Наименование	Тип	Стр.
<p>Подвеска пружинная горизонтальных трубопроводов Дн 377 ÷ 1420 мм</p>		
<p>Подвеска пружинная вертикальных трубопроводов Дн 159 ÷ 1420 мм</p>		

2.2. Подвески разработаны для трубопроводов водяных и паровых тепловых сетей, транспортирующих горячую воду с температурой  $t \leq 200^\circ\text{C}$  и давлением  $P_y \leq 2,5 \text{ МПа}$  и пар температурой  $t \leq 440^\circ\text{C}$  и давлением  $P_y \leq 4,0 \text{ МПа}$ , при расчетной температуре наружного воздуха до минус  $60^\circ\text{C}$ .

### 3. ТЕХНИЧЕСКАЯ ХАРАКТЕРИСТИКА

3.1. Жесткие и пружинные подвески рассчитаны на вертикальную нагрузку горизонтальных и вертикальных участков трубопроводов.

3.2. Материал, указанный в типовом проекте - углеродистая сталь используется для изготовления подвесок применяемых в районах строительства тепловых сетей с расчетной температурой наружного воздуха до минус  $30^\circ\text{C}$ .

3.3. В случаях применения подвесок в районах с расчетной температурой наружного воздуха до минус  $50^\circ\text{C}$  для изготовления подвесок использовать сталь 17ГС-12, 17Г1С-12, 14Г2-12 по ГОСТ 19281-89.

Для районов с расчетной температурой наружного воздуха до минус  $60^\circ\text{C}$  - использовать сталь 09Г2С-14 по ГОСТ 19281-89.

3.4. Материал элементов, привариваемых к трубопроводу или соприкасающихся с ним, должен соответствовать таблице.

Инв. № подл. Подл. и дата Изм. № вкл. Инв. № вкл. Подл. и дата

Изм.	Лист	И док. №	Подп.	Дата	Лист
					2

ТС-676 Д

Формат А4

### 1. ВВЕДЕНИЕ

1.1. Настоящие требования распространяются на рабочие чертежи типовых конструкций подвесок трубопроводов тепловых сетей.

1.2. Типовые рабочие чертежи соответствуют:

РД-03-94 «Правила устройства и безопасной эксплуатации трубопроводов пара и горячей воды»;  
СНиП 3.05.03-85 «Тепловые сети» (в части монтажа подвесок);

СНиП 2.04.07-86 «Тепловые сети» (в части применения подвесок при проектировании);

СНиП III-18-75 «Металлические конструкции» (в части качества сварных швов);

СНиП II-23-81 «Строительные конструкции» (в части применения сталей и сварочных материалов);

РД 34.15.027-93 (РТМ-1с-93) «Сварка» (в части приварки элементов подвесок к трубопроводам);

СНиП 2.03.11-85 «Защита строительных конструкций от коррозии».

### 2. НАЗНАЧЕНИЕ И ОБЛАСТЬ ПРИМЕНЕНИЯ

2.1. Подвески предназначены для трубопроводов тепловых сетей в пределах условных проходов от Ду 25 до Ду 1400 мм.

Инв. № подл. Подл. и дата Изм. № вкл. Инв. № вкл. Подл. и дата

					ТС-676 Д		
Изм.	Лист	И док. №	Подп.	Дата			
Разр.	Проб.	Отрельников			Подвески жесткие и пружинные трубопроводов тепловых сетей		
Н. контр.	Почтов	Горбачев	11.95		Лит.	Лист	Листов
Утв.	Горбачев					1	6
					АООТ «СЗЗМП»		
					Технические требования		

Кол. Иванов

Формат А4

Замыкающим звеном подвески является гладкая тяга, длина которой задана с интервалом 200 мм.

Окончательная длина подвески может быть осуществлена регулировкой муфты.

3.8. Типы и основные размеры подвесок представлены в типовом проекте сведены в таблицу (см. Перечень).

3.8.1. Максимальная нагрузка на жесткую подвеску определяется диаметром несущей тяги, на пружинную - максимальной нагрузкой на пружину.

3.8.2. Конструкция пружинного блока не требует разгерметизирующего устройства. Высота направляющего стакана соответствует высоте пружины при максимальном прогибе (рабочей деформации) пружины. При увеличении нагрузки на подвеску, после сжатия пружины на величину максимального прогиба, основание пружинного блока упирается в стакан выключая пружину из работы.

Таким образом нагрузка передается через тяги, минуя пружину.

#### 4. ТЕХНИЧЕСКИЕ ТРЕБОВАНИЯ

4.1. Подвески должны изготавливаться в соответствии с требованиями рабочих чертежей ТС-676.00.000 ÷ ТС-682.00.000 и ТС-685.00.000 ÷ ТС-690.00.000.

4.2. Для сварки следует применять сварочные материалы указанные в рабочих чертежах в соответствии с СНиП II-23-81.

Марка стали	Категория	Обозначение НТД	Минимальная расчетная температура наружного воздуха, °С	Максимальная температура рабочей среды, °С
Ст 3 сп	5	ГОСТ 380	-20	200
20	3	ГОСТ 1050		300
20К	11	ГОСТ 19281		425
17ГС	12		-40	350
17Г1С			-60	
16ГС	11		-20	425
09Г2С	12	-40		
10Г2С1	14	-60		

3.5. Материал крепежных изделий находящихся вблизи трубопровода - сталь марок 30Х, 35Х или 40Х по ГОСТ 4543-71.

3.6. Конструкции подвесок, представленные в сборнике типовых чертежей отличаются способом крепления их к трубопроводу и несущей способностью.

3.6.1. Несущая способность жестких подвесок соответствует нормативным вертикальным нагрузкам, определенным для пролетов трубопроводов 12-18 м.

3.6.2. Заданная допускаемая нагрузка является максимально допустимой для отдельных деталей входящих в состав подвески (хомуты, тяги резьбовые и пр.).

3.7. Общая длина подвески задается проектировщиком тепловых сетей.

Изм. и дата. Подп. и дата. Взам. инв. и дата. Подп. и дата.

Изм.	Лист	И докум.	Подп.	Дата	ТС-676 Д	Лист 4

Формат А4

Изм. и дата. Подп. и дата. Взам. инв. и дата. Подп. и дата.

Изм.	Лист	И докум.	Подп.	Дата	ТС-676 Д	Лист 3

Формат А4



4.11. На поверхности деталей подвесок не допускаются пузыри, трещины, налеты, задиры, раковины и брызги металла от сварки и резки.

Обработанные детали не должны иметь острых краев.

4.12. Резьбовые части деталей подвесок должны защищаться от коррозии смазкой ПВК по ГОСТ 19537-83 или другой смазкой равноценного качества.

4.3. Сталь и сварочный материал для изготовления подвесок должны соответствовать требованиям государственных стандартов и технических условий.

4.4. Подвески должны выдерживать нагрузки предусмотренные рабочими чертежами. После снятия нагрузок детали подвесок не должны иметь трещин, надрывов, остаточных деформаций.

4.5. Качество сварных швов - по СНиП III-18-75.

4.6. Допускается применение других способов сварки, обеспечивающих свойства сварных соединений не ниже указанных в СНиП II-23-81.

4.7. Резьба на деталях должна соответствовать ГОСТ 24705-81. Допуски на резьбу по грубому классу: для болтов - 8g, гаек - 7H по ГОСТ 16093-81. Выход резьбы, слез, недорезы, проточки и фаски - по ГОСТ 10549-80.

4.8. Крепежные изделия должны соответствовать стандартам указанным в рабочих чертежах. Вид антикоррозионного покрытия должен выбираться по ГОСТ 9.303-84 в зависимости от условий эксплуатации, определяемых по ГОСТ 15150-69.

4.9. Защиту от коррозии в соответствии со СНиП 2.03.11-85 и ГОСТ 9.401-91 назначать при заказе изделий.

4.10. Предельные отклонения размеров по ГОСТ 25346-89 указаны в рабочих чертежах.

Изм. и подп. Подп. и дата Изм. и подп. Подп. и дата Изм. и подп. Подп. и дата

Изм.	Лист	№ докум.	Подп.	Дата

ТС-676 Д

Лист 6

Формат А4

Изм. и подп. Подп. и дата Изм. и подп. Подп. и дата Изм. и подп. Подп. и дата

Изм.	Лист	№ докум.	Подп.	Дата

ТС-676 Д

Лист 5

Формат А4

Инв. № подл.		Подп. и дата		Взам. инв. №		Инв. № в/удл.		Подп. и дата				
Формат	Лист	№	Обозначение	Наименование	Кол. на исполн. ТС-676.00.000-							Примечание
					-	01	02	03	04	05	06	
				<u>Документация</u>								
A3			ТС-676.00.000 СБ	Сборочный чертеж	×	×	×	×	×	×	×	
				Сборочные единицы								
A4	1		ТС-676.01.000	Хомут горизонтальных трубопроводов	1				1			
			- 01	Хомут горизонтальных трубопроводов	1				1			
			- 02	Хомут горизонтальных трубопроводов			1			1		
			- 03	Хомут горизонтальных трубопроводов				1			1	
					ТС-676.00.000							
					Подвеска жесткая горизонтальных трубопроводов Ди 25...45 мм					Лист 1 из 2		
					Коп. Иванов					А 001 "СЗЗМП" Формат А4		

Инв. № подл.		Подп. и дата		Взам. инв. №		Инв. № в/удл.		Подп. и дата				
Формат	Лист	№	Обозначение	Наименование	Кол. на исполн. ТС-676.00.000-							Примечание
					-	01	02	03	04	05	06	
					<u>Детали</u>							
A4	2		ТС-676.00.001	Серьга	1	1	1	1	1	1	1	1
A3	3		ТС-676.00.002	Ушко	2	2	2	2	2	2	2	
A3	4		ТС-676.00.003	Тяга гладкая	1	1	1	1	1	1	1	
A3	5		ТС-676.00.004	Проушина	1	1	1	1				
					ТС-676.00.000							
					Коп. Иванов					Лист 2 из 2		
					Коп. Иванов					Формат А4		

ТС-676.00.000 СБ

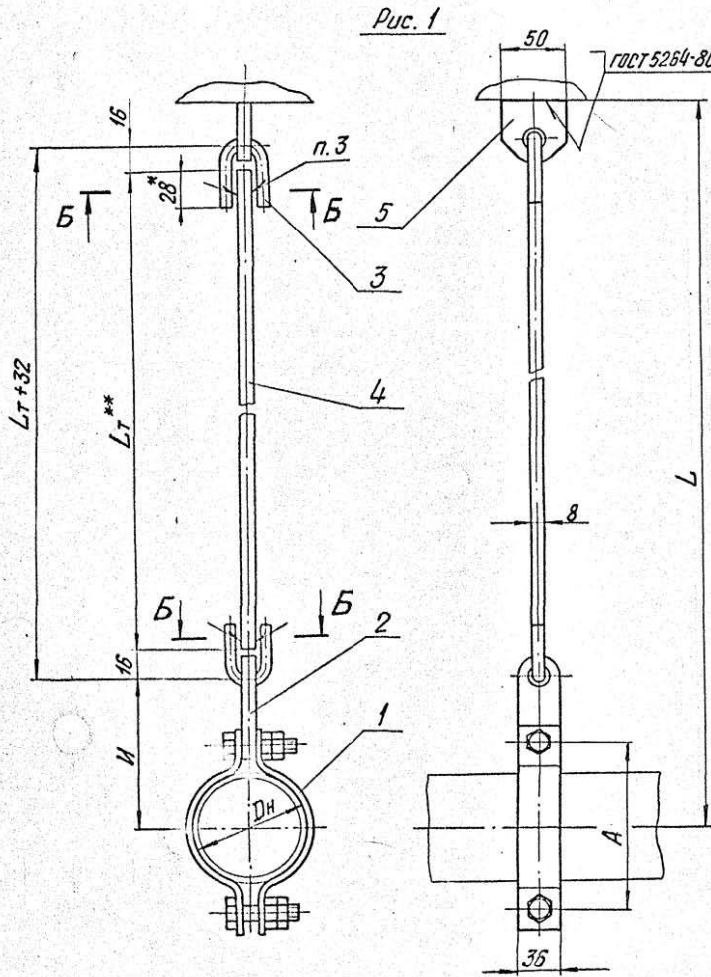


Рис. 1

Рис. 2 (без поз.5)  
Остальное см. рис.1

Б-Б

Техническая характеристика  
Подвески жесткие предназначены для трубопроводов тепловых сетей с параметрами среды  $P_y \leq 4,0 \text{ МПа}$  и температурой  $t \leq 440^\circ \text{C}$ .

Подвески применяют для объектов строящихся в районах с температурой наружного воздуха не ниже минус  $30^\circ \text{C}$ .

Технические требования

1. Размеры для справок, кроме отмеченных \*.
2.  $\pm \frac{1716}{2}$ .
3. Сварка ручная дуговая или в среде углекислого газа. При РДС применять электрод Э42 по ГОСТ 9467-75; при сварке в среде углекислого газа – проволока СВ-08ГС или СВ-08Г2С по ГОСТ 2246-70.
4. Длина и масса подвесок приведена в таблице.
5. Длина гладкой тяги  $L_T$  выбирается при проектировании и указывается при заказе подвески из ряда черт. ТС-676.00.003.

Испол. и дата  
Подп. и дата  
Выполнил И. Ильяшвили  
Подп. и дата

				ТС-676.00.000 СБ				
Изм.	Лист	№ докум.	Подп.	Дата	Подвеска жесткая горизонтальных трубопроводов Дн 25...45 мм	Лит. табл.	Масса	Масшт.
Разраб.		Спиральников				Ст. табл.		
Пров.						лист 1	лист 2	
Т. контр.						А 00Т		
И. контр.		Исачур		21.85		"СЗЭМП"		
Утв.		Горбачев		22.87				
				Коп. Ильяшвили				Формат А3

93 000 00 919-31

12

Размеры в мм

Обозначение	Дн	Допускаемая нагрузка кН (кгс)	Рис.	А	И	Длина L и масса, кг подвески при L <sub>T</sub>									
						200		400		600		800		1000	
						L	Масса	L	Масса	L	Масса	L	Масса	L	Масса
ТС-676.00.000	25	1,0 (100)	1	64	108	375	0,8	575	0,9	775	0,9	975	1,0	1175	1,1
- 01	32			70	111	378		578		778		978		1178	
- 02	38			76	114	380		580		780		980		1180	
- 03	45			84	118	385		585		785		985		1185	
- 04	25	1,0 (100)	2	64	108	340	0,7	540	0,8	740	0,8	940	0,9	1140	1,0
- 05	32			70	111	345		545		745		945		1145	
- 06	38			76	114	346		546		746		946		1146	
- 07	45			84	118	350		550		750		950		1150	

Продолжение

Обозначение	Дн	Длина L и масса, кг подвески при L <sub>T</sub>									
		1200		1400		1600		1800		2000	
		L	Масса	L	Масса	L	Масса	L	Масса	L	Масса
ТС-676.00.000	25	1375	1,2	1575	1,3	1775	1,3	1975	1,4	2175	1,5
- 01	32	1378		1578		1778		1978		2178	
- 02	38	1380		1580		1780		1980		2180	
- 03	45	1385		1585		1785		1985		2185	
- 04	25	1340	1,1	1540	1,2	1740	1,2	1940	1,3	2140	1,4
- 05	32	1345		1545		1745		1945		2145	
- 06	38	1346		1546		1746		1946		2146	
- 07	45	1350		1550		1750		1950		2150	

Изм. и дата. Подп. и дата. Взам. инв. и дата. Инв. и дата. Подп. и дата.

Изм.	Лист	№ докум.	Подп.	Дата
			Коп. Иванова	

ТС-676.00.000 СБ

Лист

2

Формат А3

Инв. № подл.		Подл. и дата		Взам. инв. №		Инв. № дубл.		Подл. и дата							
Формат	Лист	Лист	Обозначение	Наименование	Кол. на исполн. ТС-676.01.000-									Примечание	
					-	01	02	03	04	05	06	07	08		09
					Документация										
A3			ТС-676.01.000 СБ	Сборочный чертеж	X	X	X	X	X	X	X	X	X	X	
				Детали											
A3	1		ТС-676.01.001	Полухомут	2										
			-01	Полухомут	2										
			-02	Полухомут		2									
			-03	Полухомут			2								
			-04	Полухомут				2							
			-05	Полухомут					2						
			-06	Полухомут						2					
ТС-676.01.000															
Хомут горизонтальных трубопроводов															
Инв. № подл. _____ Исполн. _____ Подл. _____												Лист 4			
Разработ. _____												Лист 1			
Проект. _____												Лист 4			
И. катод. _____												Лист 1			
Стат. _____												Лист 4			
Коп. Иванова												Формат А4			

Инв. № подл.		Подл. и дата		Взам. инв. №		Инв. № дубл.		Подл. и дата						
Формат	Лист	Лист	Обозначение	Наименование	Кол. на исполн. ТС-676.01.000-									Примечание
					-	01	02	03	04	05	06	07	08	
A3	1		ТС-676.01.001 - 07	Полухомут								2		
			-08	Полухомут									2	
			-09	Полухомут										2
				Стандартные изделия										
				Болты ГОСТ 7798-70										
	2			М8×30.68.05	2	2	2	2						
				М10×35.68.05					2	2	2			
				М16×50.68.05								2	2	2
				Гайки ГОСТ 6915-70										
	3			М8-7Н.8.05	4	4	4	4						
				М10-7Н.8.05					4	4	4			
				М16-7Н.8.05								4	4	4
ТС-676.01.000														
Инв. № подл. _____ Исполн. _____ Подл. _____												Лист 2		
Разработ. _____												Лист 2		
Проект. _____												Лист 2		
И. катод. _____												Лист 2		
Стат. _____												Лист 2		
Коп. Иванова												Формат А4		

Инв. № подл. Подп. и дата. Взам. инв. №. Инв. № дубл. Подп. и дата

Формат Листа	Лист	Обозначение	Наименование	Кол. на исполн. ТС-676.01.000-						Примечание
				10	11	12	13	14	15	
			Документация							
A3		ТС-676.01.000 СБ	Сварочный чертеж	X	X	X	X	X	X	
			Детали							
A3	1	ТС-676.01.001 -10	Полухомут	2						
		-11	Полухомут		2					
		-12	Полухомут			2				
		-13	Полухомут				2			
		-14	Полухомут					2		
		-15	Полухомут						2	

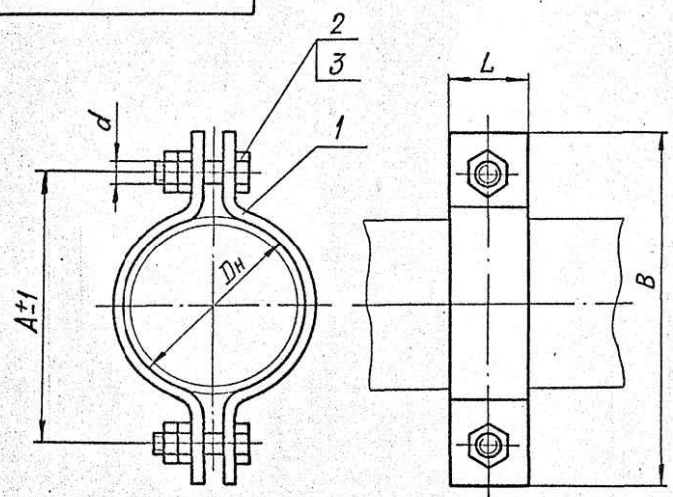
Изм. Лист. № докум. Подп. Дата. Кол. экземпляров. **ТС-676.01.000** Лист 3 Формат А4

Инв. № подл. Подп. и дата. Взам. инв. №. Инв. № дубл. Подп. и дата

Формат Листа	Лист	Обозначение	Наименование	Кол. на исполн. ТС-676.01.000-						Примечание
				10	11	12	13	14	15	
			Стандартные изделия							
	2		Болты ГОСТ 7798-70 M20 x 75 6.8.05	2						
			M24 x 85 6.8.05		2	2				
			M30 x 110 6.8.05				2	2	2	
	3		Гайки ГОСТ 5915-70 M20 - 7H. 8.05	4						
			M24 - 7H. 8.05		4	4				
			M30 - 7H. 8.05				4	4	4	

Изм. Лист. № докум. Подп. Дата. Кол. экземпляров. **ТС-676.01.000** Лист 4 Формат А4

ТС-676.01.000СБ



Размеры в мм

Обозначение	Дн	Допускаемая нагрузка кН (кгс)	A±1	B	L	d	Масса, кг
ТС-676.01.000СБ	25		64	90			
-01	32	1,0 (100)	70	96	30	M8-8g	0,2
-02	38		76	102			
-03	45		84	110			
-04	57	1,5 (150)	104	140	40	M10-8g	0,4
-05	76		124	160			0,5
-06	89	3,0 (300)	140	180			
-07	108	5,0 (500)	170	210	50	M16-8g	0,7
-08	133	8,0 (800)	194	240			0,9
-09	159	12 (1200)	240	300	60		1,5
-10	219	20 (2000)	300	360		M20-8g	2,8
-11	273	26 (2600)	360	430	90	M24-8g	6,6
-12	325	35 (3500)	420	490			7,7
-13	377	40 (4000)	480	570			11,0
-14	426		530	620	100	M30-8g	13,3
-15	530	45 (4500)	640	730			16,0

Размеры для справок

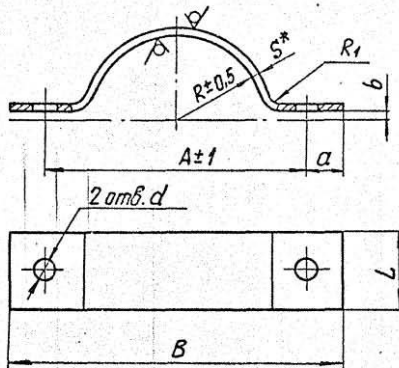
Изм. Исполн. Подп. и дата Изм. Исполн. Подп. и дата Изм. Исполн. Подп. и дата

					ТС-676.01.000СБ					
Изм.	Лист	И докум.	Подп.	Дата	Хомут горизонтальных трубопроводов			Лит.	Масса	Масшт.
Разраб.	Степанчиков			2015				Ст.	табл.	
Проб.								Лист	Листов 1	
И.контр.	печать	Горбачев		01.05				АООТ "СЗЭМП"		
Имб.					Коп. Иванова			Формат А3		

100'40'9769-21

12.5/ (✓)

Размеры в мм



Обозначение	Дн*	d	R±0.5	A±1	L	B	S*	a	b	R <sub>1</sub>	Длина разв.*	Масса, кг
ТС-676.01.001	25		15	64		90					95	0,1
-01	32	9	18	70	30	96	3	13		3	104	
-02	38		21	76		102					114	
-03	45		25	84		110					128	
-04	57		30	104		140					164	0,2
-05	76	12	40	124	160	194						
-06	89		45	140	180	220						
-07	108		55	170	210	260	0,4					
-08	133	18	67	194	240	300						
-09	159		80	240	300	370		1,0				
-10	219		23	110	300	360	464	1,3				
-11	273	27	138	360	90	430	8	35	8	12	560	3,2
-12	325		165	420	490	650					3,7	
-13	377		190	480	570	754					5,9	
-14	426	33	215	530	100	620	10	45	10	15	834	6,5
-15	530		266	640	730	1000					7,8	

1.\* Размеры для справок.

2. Н14, н14, ±  $\frac{IT14}{2}$ .

Инв. № подл. Подп. и дата введ. в действие. Подп. и дата

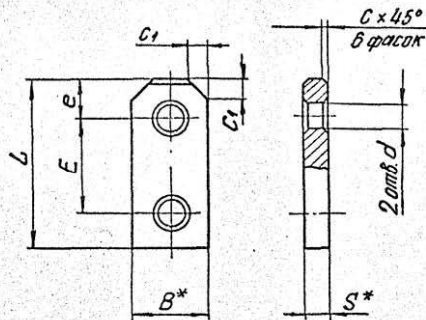
				ТС-676.01.001			
Изм.	Лист	№ докум.	Подп.	Дата	Лист	Масса	Масшт.
		Разраб.	Стрельникова	4.1.87	Полухомут	Ст.	—
		Проб.				табл.	
		Т.контр.			Лист	Листов 1	
		Н.контр.	Почтовый	01.05	Лист		А 00Т
		Утв.	Горбачев		Б-ПН-S ГОСТ 19903-74		„СЗЭМП“
					ВСтЗсп5 ГОСТ 14637-89		Фрагмент АЗ

Кап. Иванова



100.00.9L9-2L

12.51 (✓)



Размеры в мм

Обозначение	Допускаемая нагрузка кН (кгс)	Диаметр резьбы*	S*	B*	E <sub>к</sub>	e	L	d	c	c <sub>1</sub>	Масса, кг
ТС-676.00.001	2,0 (200)	8			76	15	110	12			
-01	3,0 (300)	10	8	36	76	17	110	12	2	10	0,2
-02	4,5 (450)	12			150	18	185	14			0,4
-03	15,0 (1500)	15	12	56	150	25	200	23	3	18	1,0
-04	24,0 (2400)	20	16	63	180	32		27	4		1,8
-05	34,0 (3400)	24	20	70	180	35	250		20		2,5
-06	55,0 (5500)	30			160	45		33	6	25	3,0
-07	80,0 (8000)	36	24	100	150	50		40	30	30	4,0

1.\* Размер для справок.

2. Допускается замена материала на лист 5-НН-СТ00Т10903-74 ВСт3сп5ГОСТ14637-80

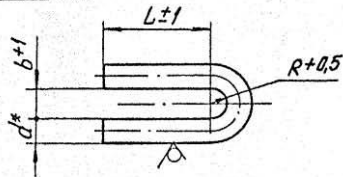
3. Н14, н14, ± 1716 / 2

Имя и подпись  
Подп. и дата  
Взам.инжен. Имя Недейко  
Подп. и дата

				ТС-676.00.001			
Изм.	Лист	И.обжум.	Подп.	Дата	Лит.	Масса	Масшт.
		Стрельников		12.51		см. табл.	—
		Гарбачев			Лит	Листов	1
		Пашутов		12.93	А00Т		
		Гарбачев			"СЗЗМП"		
		Полоса			Формат А3		
					5-В-2 ГОСТ 103-76		
					20-Б ГОСТ 1050-80		

ТС-676.00.002

25 (✓)



Размеры в мм

Обозначение	Допускаемая нагрузка кН (кгс)	d*	L±1	b±1	R+0,5	Длина* разв.	Масса, кг
ТС-676.00.002	2 (200)	8	35	10	5,0	106	0,1
-01	3 (300)	10		12	6,0		
-02	4,5 (450)	12	45	14	7,0	130	
-03	15 (1500)	16	60	19	9,5	177	0,3
-04	24 (2400)	20	65	23	11,5	200	0,5
-05	34 (3400)	24	80	27	13,5	242	0,9
-06	55 (5500)	30	100	34	17,0	302	1,7
-07	80 (8000)	36	115	40	20,0	350	2,8
-08	110 (11000)	42	130	46	23,0	400	4,2
-09	150 (15000)	48	155	52	26,0	470	6,5

\* Размер для справок

ТС-676.00.002

Ушко

Изм. Лист Н.И.Иванов, Подп. Д.И.Иванов  
Разраб. Стрельников  
Проб.  
Г.контр.

И.контр. Паучков  
Утв. Горбачев

Коп.Иванова

Лист Масса Массив  
См. табл. —

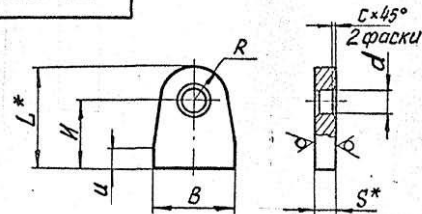
Лист Листов 1

АООТ  
"СЗЭМП"

Формат А4

ТС-676.00.004

25 (✓)



Размеры в мм

Обозначение	Диаметр резьбы*	Допускаемая нагрузка кН (кгс)	B	L*	H	U	d	R	S*	c	Масса, кг
ТС-676.00.004	8	2 (200)	50	50	34	20	10	16	8	2	0,1
-01	10	3 (300)					14	12			
-02	12	4,5 (450)	100	100	75	30	18	25	12	4	0,4
-03	16	15 (1500)					23	30			
-04	20	24 (2400)	150	150	115	120	27	35	20	6	2,9
-05	24	34 (3400)					33	30			
-06	30	55 (5500)	200	200	175	120	39	75	25	6	6,4
-07	36	80 (8000)					46	85			
-08	42	110 (11000)	250	250	165	120	52	90	32	8	11,5
-09	48	150 (15000)					52	90			

1. \* Размеры для справок.  
2. H14, h14, ± 17/16

ТС-676.00.004

Проушина

Изм. Лист Н.И.Иванов, Подп. Д.И.Иванов  
Разраб. Стрельников  
Проб.  
Г.контр.

И.контр. Паучков  
Утв. Горбачев

Коп.Иванова

Лист Масса Массив  
См. табл. —

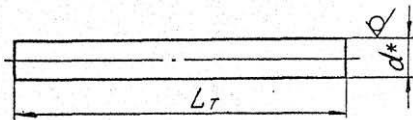
Лист Листов 1

АООТ  
"СЗЭМП"

Формат А4

TC-676.00.003

25/ (✓)



Размеры в мм Продолжение

Обозначение	Допускаемая нагрузка кН (кгс)	d*	L <sub>T</sub>	Масса, кг
ТС-676.00.003-36	4,5 (450)	12	2400	2,1
-37			2600	2,3
-38			2800	2,5
-39			3000	2,7
-40			200	0,3
-41	15,0 (1500)	16	400	0,6
-42			600	0,9
-43			800	1,3
-44			1000	1,6
-45			1200	1,9
-46			1400	2,2
-47			1600	2,5
-48			1800	2,8
-49			2000	3,2
-50			2200	3,5
-51			2400	3,8
-52			2600	4,1
-53			2800	4,4
-54			3000	4,7
-55			24,0 (2400)	20
-56	400	1,0		
-57	600	1,5		
-58	800	2,0		
-59	1000	2,5		
-60	1200	3,0		

Илл. и табл. Взам.инв. № Инв. № 010/01. Листы и детали

Продолжение  
Размеры в мм

Обозначение	Допускаемая нагрузка кН (кгс)	d*	L <sub>T</sub>	Масса, кг
ТС-676.00.003-18	3,0 (300)	10	1800	1,1
-19			2000	1,2
-20			2200	1,4
-21			2400	1,5
-22			2600	1,6
-23			2800	1,7
-24			3000	1,8
-25			200	0,2
-26			400	0,4
-27			600	0,5
-28	4,5 (450)	12	800	0,7
-29			1000	0,9
-30			1200	1,1
-31			1400	1,2
-32			1600	1,4
-33			1800	1,6
-34			2000	1,8
-35			2200	2,0

Размеры в мм

Обозначение	Допускаемая нагрузка кН (кгс)	d*	L <sub>T</sub>	Масса, кг
ТС-676.00.003	2,0 (200)	8	200	0,1
-01			400	0,2
-02			600	0,3
-03			800	0,4
-04			1000	0,5
-05			1200	0,6
-06			1400	0,7
-07			1600	0,8
-08			1800	0,9
-09			2000	1,0
-10	3,0 (300)	10	200	0,1
-11			400	0,2
-12			600	0,4
-13			800	0,5
-14			1000	0,6
-15			1200	0,7
-16			1400	0,9
-17	1600	1,0		

1.\* Размер для справок.  
2. ± 17/14 / 2

				ТС-676.00.003				
Изм.	Лист	№ докум.	Подп.	Дата	Тяга гладкая	Лист	Масса	Масшт.
Разраб.	Стрелаников			17.85		Ст.		
Проб.						Лист 1		Листов 2
И.контр.	Пасутов	И.контр.	И.контр.	И.контр.	Круг d-в ГОСТ 2590-88 20-б ГОСТ 1050-88	АООТ "СЗЗМП"		
Утв.	Горбачев	Утв.	Утв.	Утв.		Формат А3		

ТС-676.00.003-21

Продолжение

Продолжение

Продолжение

Обозначение	Допускаемая нагрузка кН (кгс)	d*	L	Масса, кг
ТС-676.00.003-117	80,0 (8000)	36	3600	28,8
-118			3800	30,4
-119			4000	32,0
-120			400	4,4
-121			600	6,5
-122			800	8,7
-123			1000	10,9
-124			1200	13,1
-125			1400	15,2
-126			1600	17,4
-127			1800	19,6
-128			110,0 (11000)	42
-129	2200	23,9		
-130	2400	26,1		
-131	2600	28,3		
-132	2800	30,5		
-133	3000	32,6		
-134	3200	34,8		
-135	3400	37,0		
-136	3600	39,2		
-137	3800	41,3		
-138	4000	43,5		
-139	400	5,7		
-140	600	8,5		
-141	800	11,4		
-142	1000	14,2		
-143	150,0 (15000)	48	1200	17,0
-144			1400	19,9
-145			1600	22,7
-146			1800	25,6

Обозначение	Допускаемая нагрузка кН (кгс)	d*	L	Масса, кг
ТС-676.00.003-89	55,0 (5500)	30	1000	5,6
-90			1200	6,7
-91			1400	7,8
-92			1600	8,9
-93			1800	10,0
-94			2000	11,0
-95			2200	12,2
-96			2400	13,3
-97			2600	14,4
-98			2800	15,5
-99			3000	16,7
-100			80,0 (8000)	36
-101	400	3,2		
-102	600	4,8		
-103	800	6,4		
-104	1000	8,0		
-105	1200	9,6		
-106	1400	11,2		
-107	1600	12,8		
-108	1800	14,4		
-109	2000	16,0		
-110	2200	17,6		
-111	2400	19,2		
-112	2600	20,8		
-113	2800	22,4		
-114	3000	24,0		
-115	3200	25,6		
-116	3400	27,2		

Обозначение	Допускаемая нагрузка кН (кгс)	d*	L	Масса, кг
ТС-676.00.003-61	24,0 (2400)	20	1400	3,5
-62			1600	4,0
-63			1800	4,4
-64			2000	4,9
-65			2200	5,4
-66			2400	5,9
-67			2600	6,4
-68			2800	6,9
-69			3000	7,4
-70			200	0,7
-71			400	1,4
-72			600	2,1
-73	800	2,8		
-74	1000	3,6		
-75	1200	4,3		
-76	1400	5,0		
-77	34,0 (3400)	24	1500	5,7
-78			1800	6,4
-79			2000	7,1
-80			2200	7,8
-81			2400	8,5
-82			2600	9,2
-83			2800	9,9
-84			3000	10,7
-85			200	1,1
-86			400	2,2
-87			600	3,3
-88			800	4,4

Изм. и подл. Подп. и дата

Изм. и подл. Подп. и дата

Изм. и подл. Подп. и дата

Изм. и подл. Подп. и дата

Изм. лист и докум. подп. дата

Коп. Иванова

ТС-676.00.003

лист

2

Формат А3

Инв. № подл.		Подп. и дата		Взам. инв. №		Инв. № дубл.		Подп. и дата								
Формат Лист Лист	Лист	Обозначение	Наименование	Кол. на исполн. ТС-677.00.000-									Примечание			
				-	01	02	03	04	05	06	07	08		09		
			Документация													
A3		ТС-677.00.000 СБ	Сборочный чертеж Сборочные единицы	×	×	×	×	×	×	×	×	×	×	×	×	
A4	1	ТС-676.01.000 -04	Хомут горизонтальных трубопроводов							1						
		-05	Хомут горизонтальных трубопроводов							1						
		-06	Хомут горизонтальных трубопроводов								1					
		-07	Хомут горизонтальных трубопроводов									1				
		-08	Хомут горизонтальных трубопроводов										1			

ТС-677.00.000									
Изм.	Лист	№ докум.	Подп.	Дата	Подвеска жесткая горизонтальных трубопроводов Дн 57...530мм	Лист	Лист	Листов	
Разраб.	Исполнил	Провер.				1	1	8	
И.контр.	Печников	И.д.д.	И.д.д.	И.д.д.		А00Т „СЗМТ“			
Учб.	Горбачев				Коп. ИБМнобс			Формат А4	

Инв. № подл.		Подп. и дата		Взам. инв. №		Инв. № дубл.		Подп. и дата								
Формат Лист Лист	Лист	Обозначение	Наименование	Кол. на исполн. ТС-677.00.000-									Примечание			
				-	01	02	03	04	05	06	07	08		09		
A4	1	ТС-676.01.000 -09	Хомут горизонтальных трубопроводов							1						
		-10	Хомут горизонтальных трубопроводов								1					
		-11	Хомут горизонтальных трубопроводов									1				
		-12	Хомут горизонтальных трубопроводов										1			
		-13	Хомут горизонтальных трубопроводов											1		
A4	2	ТС-677.01.000 -07	Серьга с тягой	1	1	1										
		-09	Серьга с тягой				1	1	1							
		-10	Серьга с тягой								1					
		-11	Серьга с тягой									1	1			
		-12	Серьга с тягой												1	

ТС-677.00.000									
Изм.	Лист	№ докум.	Подп.	Дата	Коп. ИБМнобс	Лист	Лист	Листов	
						2	2		
						Формат А4			

Инв. № подл.		Подп. и дата		Взам. инв. №		Инв. № подл.		Подп. и дата									
Формат	Лист	№ док.	Обозначение	Наименование	Кол. на испанн. ТС-677.00.000-									Примечание			
					-	01	02	03	04	05	06	07	08		09		
					<u>Детали</u>												
A4	3		ТС-676.00.002 - 01	Ушко	1	1	1										
			- 03	Ушко				1	1	1							1
			- 04	Ушко							1						
			- 05	Ушко								1	1				
			- 06	Ушко													1
A4	4		ТС-676.00.004 - 01	Проушина	1	1	1										
			- 03	Проушина				1	1	1							
			- 04	Проушина							1						
			- 05	Проушина								1	1				
			- 06	Проушина													1

ТС-677.00.000 Лист 3  
Изм. Лист № док. Подп. Дата  
Кол. Иванов Формат А4

Инв. № подл.		Подп. и дата		Взам. инв. №		Инв. № подл.		Подп. и дата									
Формат	Лист	№ док.	Обозначение	Наименование	Кол. на испанн. ТС-677.00.000-									Примечание			
					10	11	12	13	14	15	16	17	18		19		
					<u>Документация</u>												
A3			ТС-677.00.000 СБ	Сборочный чертеж	×	×	×	×	×	×	×	×	×	×	×	×	×
					<u>Сборочные единицы</u>												
A4	1		ТС-676.01.000 - 14	Хомут горизонтальных трубопроводов	1												
			- 15	Хомут горизонтальных трубопроводов		1											
			- 04	Хомут горизонтальных трубопроводов			1										
			- 05	Хомут горизонтальных трубопроводов				1									
			- 06	Хомут горизонтальных трубопроводов					1								
			- 07	Хомут горизонтальных трубопроводов						1							
												1					

ТС-677.00.000 Лист 4  
Изм. Лист № док. Подп. Дата  
Кол. Иванова Формат А4

Инв. № подл.		Подп. и дата		Взам. инв. №		Инв. № дубл.		Подп. и дата											
Формат Электронный	Лист	Обозначение	Наименование	Кол. на исполн. ТС-677.00.000-									Примечание						
				10	11	12	13	14	15	16	17	18		19					
A4	1	ТС-676.01.000 - 08	Хомут горизонтальных трубопроводов											1					
		- 09	Хомут горизонтальных трубопроводов												1				
		- 10	Хомут горизонтальных трубопроводов															1	
		- 11	Хомут горизонтальных трубопроводов																1
A4	2	ТС-677.01.000 - 12	Серьга с тягой	1	1														
		- 07	Серьга с тягой			1	1	1											
		- 09	Серьга с тягой						1	1	1								
		- 10	Серьга с тягой															1	
		- 11	Серьга с тягой																1
		<u>Детали</u>																	
A4	3	ТС-676.00.002 - 06	Ушко	1	1														
		- 01	Ушко			3	3	3											

Изм. Лист № докум. Подп. Дата  
Коп. Исполн.

ТС-677.00.000

Лист  
5

Формат А4

Инв. № подл.		Подп. и дата		Взам. инв. №		Инв. № дубл.		Подп. и дата											
Формат Электронный	Лист	Обозначение	Наименование	Кол. на исполн. ТС-677.00.000-									Примечание						
				10	11	12	13	14	15	16	17	18		19					
A4	3	ТС-676.00.002 - 03	Ушко						3	3	3								
		- 04	Ушко															3	
		- 05	Ушко																3
A4	4	ТС-676.00.004 - 06	Проушина	1	1														
		- 01	Проушина			1	1	1											
		- 03	Проушина						1	1	1								
		- 04	Проушина															1	
		- 05	Проушина																1
A3	5	ТС-676.00.003	Тяга гладкая			1	1	1	1	1	1	1	1	1	1	1	1	1	1

Изм. Лист № докум. Подп. Дата  
Коп. Исполн.

ТС-677.00.000

Лист  
6

Формат А4

Инв. и подл.		Подл. и дата		Взам. инв. и		Инв. и подл.		Подл. и дата		Кол. на исполн. ТС-677.00.000-							Примечание
Формат	Зона	Лист	Обозначение	Наименование	20	21	22	23									
					Документация												
A3			ТС-677.00.000 СБ	Сборочный чертёж	×	×	×	×									
				Сборочные единицы													
A4	1		ТС-676.01.000 - 12	Хомут горизонтальных трубопроводов	1												
			- 13	Хомут горизонтальных трубопроводов	1												
			- 14	Хомут горизонтальных трубопроводов		1											
			- 15	Хомут горизонтальных трубопроводов			1										
A4	2		ТС-677.01.000 - 11	Серьга с тягой	1												
			- 12	Серьга с тягой	1	1	1										

Изм. Инв. и подл. Подл. Дата Кол. Исполн. ТС-677.00.000 Лист 7 Формат А4

Инв. и подл.		Подл. и дата		Взам. инв. и		Инв. и подл.		Подл. и дата		Кол. на исполн. ТС-677.00.000-							Примечание
Формат	Зона	Лист	Обозначение	Наименование	20	21	22	23									
					Детали												
A3	3		ТС-676.00.002 - 04	Ушко	3												
			- 05	Ушко		3	3	3									
A3	4		ТС-676.00.003 - 04	Проушина	1												
			- 05	Проушина	1	1	1										
A3	5		ТС-676.00.004	Тяга гладкая	1	1	1	1									

Изм. Инв. и подл. Подл. Дата Кол. Исполн. ТС-677.00.000 Лист 8 Формат А4



90 000 00 779-21

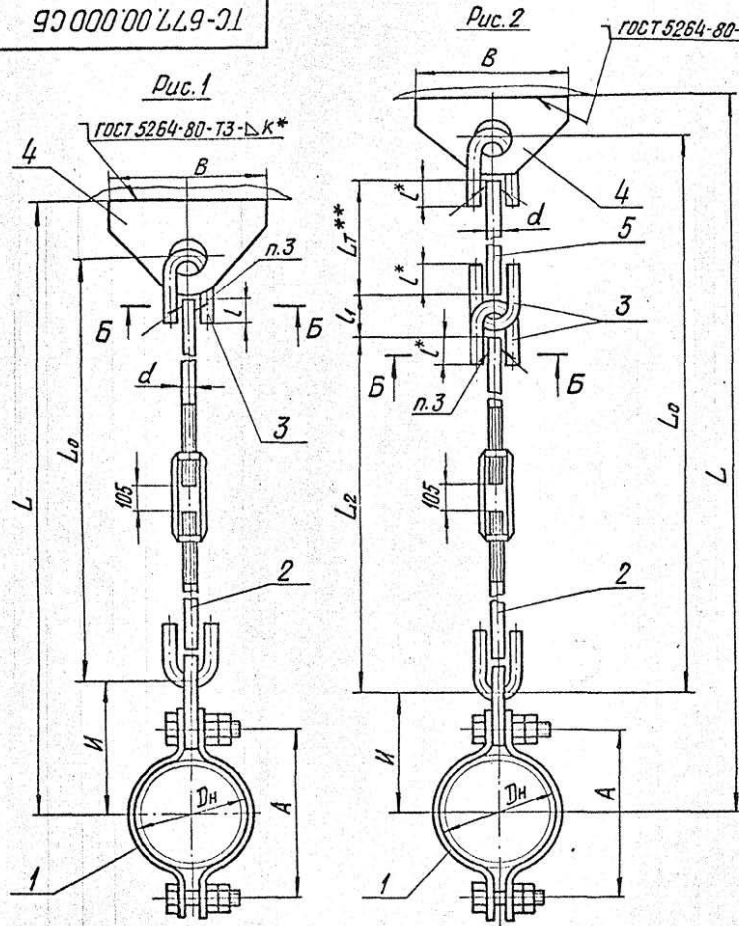


Рис. 2

ГОСТ 5264-80-ТЭ-ДК\*

Рис. 1

ГОСТ 5264-80-ТЭ-ДК\*

Техническая характеристика

Подвески жесткие предназначены для трубопроводов тепловых сетей с параметрами среды  $P_y \leq 4,0 \text{ МПа}$  ( $40 \text{ кгс/см}^2$ ) и  $t \leq 440^\circ\text{C}$ .

Подвески применяются для объектов, строящихся в районах с температурой наружного воздуха не ниже минус  $30^\circ\text{C}$ .

Технические требования.

1. Размеры для справок, кроме отмеченных\*.
  2.  $\pm \frac{1T16}{2}$ .
  3. Сварка ручная дуговая или в среде углекислого газа. При РДС применять электрод Э42 по ГОСТ 9467-75; при сварке в среде углекислого газа - проволока СВ-08ГС или СВ-08Г2С по ГОСТ 2246-70.
  - 4.\*\* Длина гладкой тяги  $L_7$  выбирается при проектировании и указывается при заказе подвески из ряда черт. ТС-676.00.003.
  5. Масса подвесок на листе 2 дана без учета массы гладкой тяги (поз. 5).
- Масса подвесок определяется, как сумма массы подвески, приведенной на листе 2 и массы гладкой тяги в зависимости от ее длины по черт.ТС-676.00.003.

Изм. и подкл. Подкл. и дата. Изм. и дата. Подкл. и дата. Изм. и дата. Подкл. и дата.

				ТС-677.00.000 СБ				
Изм.	Лист	И докум.	Подкл.	Дата	Подвеска жесткая горизонтальных трубопроводов Дн 57...530 мм	Лит.	Масса	Масшт.
Разраб.	Стрельникова					См. табл.		
Проект.						Лист 1	Листов 2	
Т.констр.						А00Т		
И.контр.	Пачутов			16.05		СЗ9МП "		
Утв.	Горбачев					формат А3		
				Кол. Иванова				

93000 00 779-31

Размеры в мм

Обозначение	Рис.	Ди	Допускаемая нагрузка кН (кгс)	A	d	H	B	L <sub>0</sub>	L <sub>2</sub>	L*	L <sub>1</sub>	L	b±f*	q±f*	K±2*	*** Масса, кг
ТС-677.00.000СБ		57	1,5 (150)	104		128						710				1,5
-01		76		124	10	138	50	545	525	28			720	8		
-02		89	3,0 (300)	140		146						725		1	8	4,7
-03		108	5,0 (500)	170		230						1075				
-04		133	8,0 (800)	194	16	240	150	770	740	45		1085	12			4,9
-05		159	12,0 (1200)	240		270						1115				5,5
-06		219	20,0 (2000)	300	20	330		780	745	50		1180	14			10,8
-07		273	26,0 (2600)	360		360						1270		2	10	19,1
-08		325	35,0 (3500)	420	24	390		795	750	60		1300	16			
-09		377	40,0 (4000)	480		400	200					1325				33,3
-10		426	45,0 (4500)	530	30	425		810	760	80		1350	20			35,6
-11		530		640		480							1405			
-12		57	1,5 (150)	104		128						L <sub>T</sub> +735				1,7
-13		76		124	10	138	50		525	28	26		L <sub>T</sub> +745	8		
-14		89	3,0 (300)	140		146						L <sub>T</sub> +750		1	8	1,9
-15		108	5,0 (500)	170		230						L <sub>T</sub> +1125				
-16		133	8,0 (800)	194	16	240	150	L <sub>T</sub> +820	740	45	49	L <sub>T</sub> +1135	12			4,9
-17		159	12,0 (1200)	240		270						L <sub>T</sub> +1165				5,1
-18		219	20,0 (2000)	300	20	330		L <sub>T</sub> +830	745	50	54	L <sub>T</sub> +1230	14			10,7
-19		273	26,0 (2600)	360		360						L <sub>T</sub> +1340		2	10	17,0
-20		325	35,0 (3500)	420	24	390		L <sub>T</sub> +865	750	60	68	L <sub>T</sub> +1370	16			
-21		377	40,0 (4000)	480		400	200					L <sub>T</sub> +1400				35,1
-22		426	45,0 (4500)	530	30	425		L <sub>T</sub> +885	760	80	74	L <sub>T</sub> +1425	20			37,4
-23		530		640		480							L <sub>T</sub> +1480			

\*\*\* См. пункт 5

Изм. и дата. Подп. и дата. Взам. инв. и инв. №. Подп. и дата.

Изм. Лист Инв. №, Подп. Дата  
Коп. Итого

ТС-677.00.000СБ

Лист 2

Формат А3

Инв. № подл.	Подл. и дата	Взам. инв. №	Инв. № дубл.	Подл. и дата	Кол. на исполн. ТС-677.01.000-									Примечание				
Формат Лист Лист	Лист	Лист	Лист	Лист	01	02	03	04	05	06	07	08	09					
					Обозначение	Наименование												
						Документация												
A3					ТС-677.01.000 СБ	Сборочный чертеж				x	x	x	x	x	x	x		
						Сборочные единицы												
A4	1				ТС-677.01.100	Тяги с муфтой							1					
					- 01	Тяги с муфтой									1			
					- 02	Тяги с муфтой										1		
						Детали												
A4	2				ТС-676.00.002	Ушко				1								
					- 01	Ушко				1					1			
					- 02	Ушко					1					1		

ТС-677.01.000

Изм. Лист	И докум.	Подл.	Дата	Серьга с тягой			Лист	Лист	Листов
Разраб.	Проектиров.	Дата	Дата				1	5	5
И.контр. Пачтов			И.контр. В.Р.З.			АООТ			
Упб			Горбачев			"СЗЭМП"			
			Кол. Иванов			Формат А4			

Инв. № подл.	Подл. и дата	Взам. инв. №	Инв. № дубл.	Подл. и дата	Кол. на исполн. ТС-677.01.000-									Примечание				
Формат Лист Лист	Лист	Лист	Лист	Лист	01	02	03	04	05	06	07	08	09					
					Обозначение	Наименование												
A4	2				ТС-676.00.002 - 03	Ушко				1						1		
					- 04	Ушко						1						
					- 05	Ушко							1					
					- 06	Ушко								1				
A3	3				ТС-676.00.004 - 04	Тяга гладкая				1								
					- 14	Тяга гладкая				1								
					- 29	Тяга гладкая					1							
					- 44	Тяга гладкая						1						
					- 59	Тяга гладкая							1					
					- 74	Тяга гладкая								1				
					- 89	Тяга гладкая									1			
A4	4				ТС-676.00.001	Серьга				1								
					- 01	Серьга				1								
					- 02	Серьга						1						
					- 03	Серьга							1					
					- 04	Серьга								1				
					- 05	Серьга									1			

ТС-677.01.000

Изм. Лист	И докум.	Подл.	Дата	Серьга с тягой			Лист	Лист	Листов
Разраб.	Проектиров.	Дата	Дата				2	2	2
И.контр. Пачтов			И.контр. В.Р.З.			АООТ			
Упб			Горбачев			"СЗЭМП"			
			Кол. Иванов			Формат А4			

Инв. № подл.	Подл. и дата		Взам. инв. №	Инв. № дубл.	Подл. и дата		Кол. на исполн. ТС-677.01.000-										Примечание
Формат	Знач.	Поз.	Обозначение		Наименование		-	01	02	03	04	05	06	07	08	09	
A4	4		ТС-676.00.001	-06	Серьга								1				
												TC-677.01.000					Лист 3
												Изм. № и док. Подл. Дата Кол. изменений					Формат А4

Инв. № подл.	Подл. и дата		Взам. инв. №	Инв. № дубл.	Подл. и дата		Кол. на исполн. ТС-677.01.000-								Примечание		
Формат	Знач.	Поз.	Обозначение		Наименование		10	11	12	13							
							Документация										
A3							Сборочный чертёж								X X X X		
							Сборочные единицы										
A1	1		ТС-677.01.100	-03	Тяги с муфтой		1										
				-04	Тяги с муфтой			1									
				-05	Тяги с муфтой				1								
					Детали												
A4	2		ТС-676.00.002	-04	Ушко		1										
				-05	Ушко			1									
				-06	Ушко				1								
				-07	Ушко					1							
												TC-677.01.000					Лист 4
												Изм. № и док. Подл. Дата Кол. изменений					Формат А4

ТС-677.01.000 СБ

Рис.1

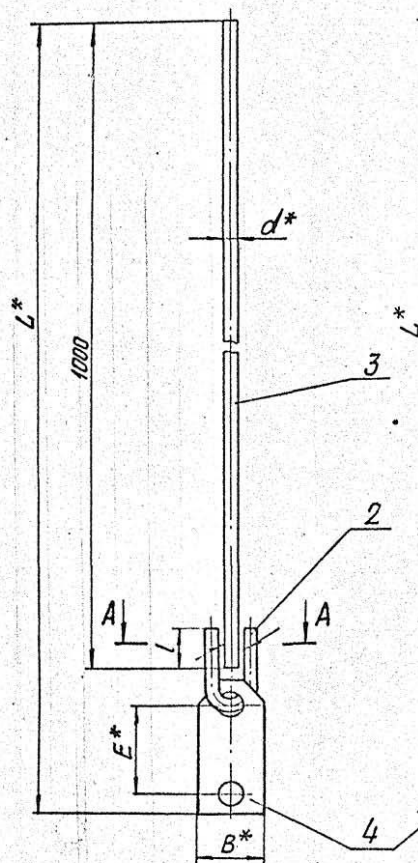
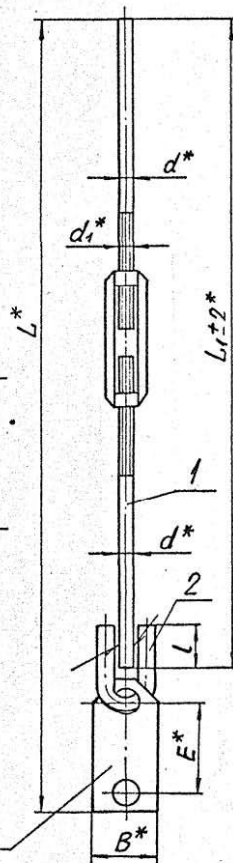
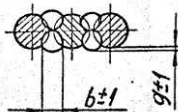


Рис.2



A-A



1.\* Размеры для справок.

2. Сварка ручная электродуговая.

Электрод 342 ГОСТ 9467-75 или полуавтоматическая в среде углекислого газа, проволока СВ-08ГС или СВ-08Г2С по ГОСТ 2246-70.

3.  $h14 ; \pm \frac{1716}{2}$ .

				ТС-677.01.000 СБ			
Изм.	Лист	И.В.Иванов	Подп.	Дата	Лит.	Масса	Масшт.
		Степальников		08.06		См.	—
		Проб.			Лист 1	Листов 2	
		Т.Контр.			А 00Т		
		Н.Контр.	Пачтов	08.05	„СЗЭМП“		
		Утв.	Горбачев		формат А3		
				Коп. Иванова			

Изд. и подл. Подл. и дата Изм. и дата Подл. и дата

TC-677.01.000CB

Размеры в мм.

Обозначение	Рис.	Допускаемая максимальная нагрузка кН (кгс)	d*	B*	E*	L	L±5*		L <sub>1</sub> ±2*		b	g	Масса, кг
							Среднее положе- ние	Регули- ровка	Среднее положе- ние	Регули- ровка			
TC-677.01.000		2 (200)	8		76	28	1110				6		0,7
-01		3 (300)	10	36			1114				8		1,4
-02		4,5 (450)	12		150	35	1190				10		
-03	1	15 (1500)	16	56		45	1208	—	—	—	12	1	2,9
-04		24 (2400)	20	63		50	1255				14		4,8
-05		34 (3400)	24	70	180	60	1260				16		7,0
-06		55 (5500)	30	80	160	80					20	2	10,3
-07		3 (300)	10	36	76	28	620		505		8		0,9
-08		4,5 (450)	12		150	35	895				10		1,8
-09	2	15 (1500)	16	56		45	915	±100	705	±100	12	1	3,8
-10		24 (2400)	20	63	180	50	960				14		5,5
-11		34 (3400)	24	70		60	965				16		9,1
-12		55 (5500)	30	80	160	80					20	2	15,0
-13	1	80 (8000)	36	100	150	90	1265	—	—	—	25	2	14,8

Изм. и дата. Подп. и дата. Взам. инв. № Инв. подлин. Подп. и дата.

Изм. лист. И докум. Подп. Дата.  
Коп. Иванова

TC-677.01.000CB

Лист  
2

Формат А3

Инв. № подл.	Подл. и дата	Взам. инв. №	Инв. № инв. подл.	Подл. и дата	Кол. на исполн. ТС-677.01.100-								Примечание			
Формат Листа Лист	Обозначение		Наименование		-	01	02	03	04	05	06	07		08		
A3		ТС-677.01.100 СБ		Документация												
				Сборочный чертеж												
				Сборочные единицы												
A4	1	ТС-677.01.110		Муфта сборная								1				
		-01		Муфта сборная											1	
				Детали												
A3	1	ТС-677.01.101		Муфта	1											
		-01		Муфта		1										
		-02		Муфта			1									
		-03		Муфта				1								
		-04		Муфта					1							
		-05		Муфта						1						
		-06		Муфта							1					
A3	2	ТС-677.01.102		Тяга резьбовая	1											

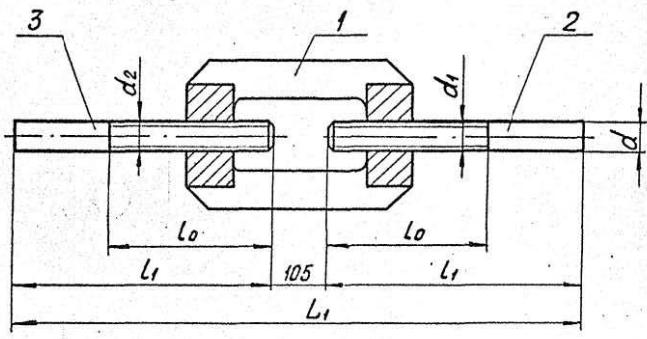
ТС-677.01.100												
Изм.	Лист	И. док.	Подл.	Дата	Тяга с муфтой					Лист	Лист	Лист
Разраб.	Исполн.	Провер.	Сост.							1	2	
Исполн.	Печат.	Исп.	Исп.							А 001		
Сит.	Горбачев	Исп.	Исп.							"СЗМН"		
Кол. Исполн.										Формат А4		

Инв. № подл.	Подл. и дата	Взам. инв. №	Инв. № инв. подл.	Подл. и дата	Кол. на исполн. ТС-677.01.100-								Примечание			
Формат Листа Лист	Обозначение		Наименование		-	01	02	03	04	05	06	07		08		
A3	2	ТС-677.01.102 -01		Тяга резьбовая	1											
		-03		Тяга резьбовая		1										
		-05		Тяга резьбовая			1									
		-08		Тяга резьбовая				1								
		-14		Тяга резьбовая					1							
		-30		Тяга резьбовая						1						
		-32		Тяга резьбовая							1					
		-34		Тяга резьбовая								1				
A3	3	ТС-677.01.102 -35		Тяга резьбовая	1											
		-36		Тяга резьбовая		1										
		-37		Тяга резьбовая			1									
		-38		Тяга резьбовая				1								
		-39		Тяга резьбовая					1							
		-40		Тяга резьбовая						1						
		-41		Тяга резьбовая							1					
		-42		Тяга резьбовая								1				
		-43		Тяга резьбовая									1			

ТС-677.01.100										Лист	Лист
Изм.	Лист	И. док.	Подл.	Дата						2	2
										Формат А4	

ТС-677.01.100 СБ



Размеры в мм

Обозначение	Допускаемая нагрузка	d	d <sub>1</sub>	d <sub>2</sub>	L <sub>1</sub> ±2	L <sub>1</sub>	L <sub>0</sub>	Масса, кг
ТС-677.01.100 СБ	3 (300)	10	M10-8g	M10LH-8g	505	200	100	0,6
-01	4,5 (450)	12	M12-8g	M12LH-8g	705	300	150	1,3
-02	15 (1500)	16	M16-8g	M16LH-8g				2,5
-03	24 (2400)	20	M20-8g	M20LH-8g				3,2
-04	34 (3400)	24	M24-8g	M24LH-8g			5,7	
-05	55 (5500)	30	M30-8g	M30LH-8g			10,3	
-06	80 (8000)	36	M36-8g	M36LH-8g	905	400	250	12,0
-07	110 (11000)	42	M42-8g	M42LH-8g				21,9
-08	150 (15000)	48	M48-8g	M48LH-8g				28,1

Размеры для справок

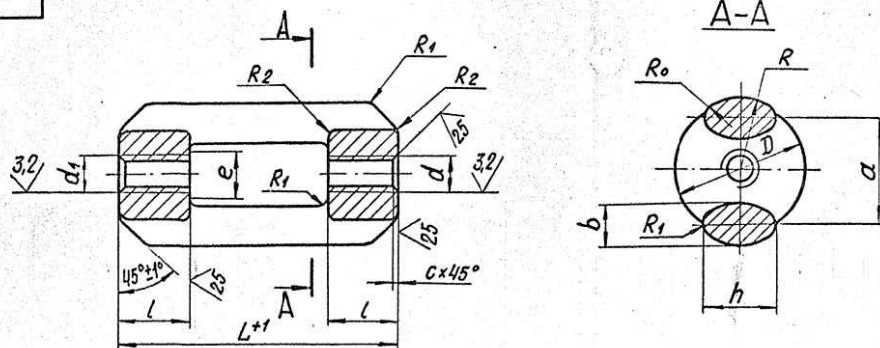
Изм. и дата  
Изм. и дата  
Изм. и дата  
Изм. и дата  
Изм. и дата  
Изм. и дата  
Изм. и дата  
Изм. и дата

				ТС-677.01.100 СБ				
Изм. Лист	И. докум.	Пробл.	Дата	Тяги с муфтой		Лит.	Масса	Масшт.
Разработ.	Стрельников	С.И.	04.88			СМ.	табл.	—
Проб.						Лист	Листов	1
Т. контр.						АООТ "СЗЭМП"		
И. контр.	Пачтов	И.И.	02.92			Формат А3		
Утв.	Горбачев			Коп. Иванова				



101 10-779-31

34



Размеры в мм

Обозначение	Допускаемая нагрузка кН (кгс)	d	d <sub>1</sub>	L <sup>+1</sup>	L	a	D		b	h=R	R <sub>0</sub>	R <sub>1</sub>	R <sub>2</sub>	c	e	Масса, кг
							Норм.	Пред. откл.								
ТС-677.01.101	3 (300)	M10-7H	M10LH-7H	200	18	30	28	+1	10	14	4	4	1,6	2,0	22	0,4
-01	4,5 (450)	M12-7H	M12LH-7H	250	32	30	15		5,6	0,7						
-02	15 (1500)	M16-7H	M16LH-7H	280	30	42	36		13	20	7	6	2,5	32	1,8	
-03	24 (2400)	M20-7H	M20LH-7H	300	40	58	50	+2	19	28	10	8	4,0	2,5	42	3,5
-04	34 (3400)	M24-7H	M24LH-7H	320	50	74	66		25	38	12	10	3,0	56	7,2	
-05	55 (5500)	M30-7H	M30LH-7H			80	72									
-06	80 (8000)	M36-7H	M36LH-7H													

$$h14, \pm \frac{IT14}{2}$$

Инв. и подл. Подл. и дата Взам. инв. Инв. и подл. Подл. и дата

				ТС-677.01.101		
Изм.	Лист	И.В.Кочетков	Проф.	Листа	Масса	Масштаб
Разраб.	Стрельников				Стр.	
Проб.					лист	лист 1
Т.контр.					АООТ "СЭЗМП"	
И.контр.	Пачуров	Ваньков	И.В.Кочетков	Сталь 20 ГОСТ 997-88		
Утв.	Горбачев			Формат А3		
Коп. Иванова						

Муфта

Сталь 20 ГОСТ 997-88

Масса

лист 1

АООТ "СЭЗМП" Формат А3

ТС-677.01.102

Рис.1

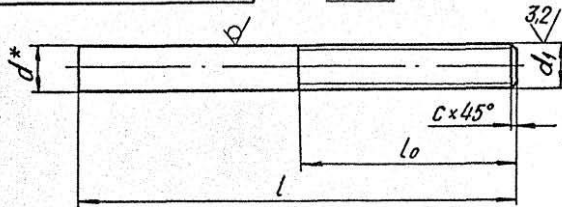
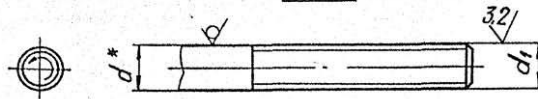


Рис.2



Размеры в мм

Продолжение

Обозначение	Рис.	Допускаемая нагрузка кН (кгс)	d*	d <sub>1</sub>	l	l <sub>0</sub>	c	Масса, кг		
ТС-677.01.102 -21	1	80 (8000)	36	М36-8g	290	80	3	2,4		
-22					295			2,5		
-23					310			2,6		
-24					320			2,8		
-25					325			3,4		
-26					355			3,5		
-27					360			2,4		
-28					435			3,7		
-29					445			4,3		
-30					300			200	5,3	
-31					345			90	5,7	
-32					400			250	0,1	
-33					375			100	0,3	
-34					400			250	0,5	
-35					2			3,0 (300)	10	М10LH-8g
-36	4,5 (450)	12	М12LH-8g	300		150	0,3			
-37	15 (1500)	16	М16LH-8g				0,5			

Размеры в мм

Обозначение	Рис.	Допускаемая нагрузка кН (кгс)	d*	d <sub>1</sub>	l	l <sub>0</sub>	c	Масса, кг				
ТС-677.01.102		3 (300)	10	М10-8g	200	100	1,6	0,1				
-01		4,5 (450)	12	М12-8g	300	150	2,0	0,2				
-02		15 (1500)	16	М16-8g	215	50	2,0	0,4				
-03	300				150	0,5						
-04	24 (2400)				20	М20-8g		220	50	0,6		
-05		24 (2400)	20	М20-8g	300	150	2,0	0,7				
-06	34 (3400)				24	М24-8g		240	60	0,8		
-07								260		0,9		
-08		55 (5500)	30	М30-8g	300	200	2,5	1,1				
-09					250			1,3				
-10	1				270			1,5				
-11					275	70		1,6				
-12					290							
-13					295							
-14					300	200						
-15					55 (5500)	30		М30-8g	305	70	2,5	1,8
-16									310			
-17									330			
-18		335										
-19		340										
-20		375	200	2,0								

1.\* Размер для справок.

2. h14, ± 17/14 / 2

Листы и детали: 1. Листы 2. Детали 3. Чертежи 4. Фотографии 5. Копии 6. Прочее

ТС-677.01.102				Лист	Масса	Масштаб
Изм.	Лист	И докум.	Подп.	Дата	Ст. табл.	—
Разраб.	Степаньков	Г. контр.		09.35		
Тяга резьбовая				Лист 1	Листов 2	
Круг d-в ГОСТ 2590-88				А 00Т		
Круг 20-Б ГОСТ 1050-88				"СЗ ЭМП"		
Коп. Иванова				Формат А3		

Инв. № табл.	Подп. и дата	Взам. инв. №	Инв. № вкл.	Подп. и дата	Обозначение	Наименование	Кол. на исполн. ТС-677.01.000-				Примечание
							10	11	12	13	
A3	3	ТС-676.00.004	-104	Тыда гладкая					1		
A4	4	ТС-676.00.001	-04	Серьга				1			
			-05	Серьга				1			
			-06	Серьга					1		
			-07	Серьга						1	

ИМ. Лица, И. Вакуч, Подп. Дата  
Кол. Идиновы

ТС-677.01.000

Лист 5  
Формат А4

Инв. № табл.	Подп. и дата	Взам. инв. №	Инв. № вкл.	Подп. и дата	Обозначение	Рис.	Индексная н/д (кгс)	d*	d	l, l <sub>0</sub> , c	Масса, кг
Лист	Лист	Лист	Лист	Лист							
		ТС-677.01.102	-38				24 (2400)	20	М20.ЛН-89	150	0,7
			-39				34 (3400)	24	М20.ЛН-89	300	2,5
			-40	2			351 (3500)	30	М20.ЛН-89	200	1,1
			-41				80 (8000)	35	М35.ЛН-89		4,7
			-42				110 (11000)	42	М42.ЛН-89	400	2,4
			-43				150 (15000)	48	М48.ЛН-89	230	4,3
			-44				80 (8000)	35	М35 - 89	305	5,7
			-45	1			110 (11000)	42	М42 - 89	450	3,1
			-46				150 (15000)	48	М48 - 89	540	5,0
										100	7,7

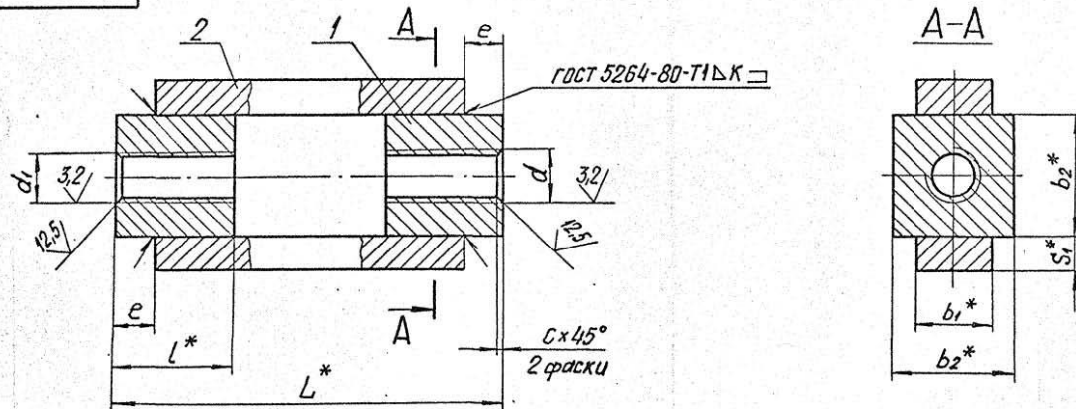
ТС-677.01.102

Лист 2  
Формат А4

Продолжение



ТС-677.01.10 СБ



Размеры в мм

Обозначение	Допускаемая нагрузка кН (кгс)	d	d <sub>1</sub>	L*	l*	b <sub>1</sub> *	b <sub>2</sub> *	s <sub>1</sub> *	e	c	k	Масса, кг
ТС-677.01.10 СБ	110 (11000)	M42-7H	M42LH-7H	440	80	55	80	20	15	3	12	13,3
-01	150 (15000)	M48-7H	M48LH-7H				90	25	20	4	16	16,7

1.\* Размеры для справок.

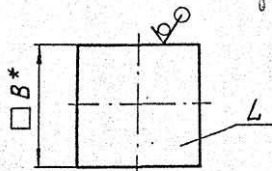
2.  $\frac{1716}{2}$

Имя, Подп. и дата  
Имя, Подп. и дата  
Имя, Подп. и дата  
Имя, Подп. и дата

				ТС-677.01.10 СБ			
Изм. Лист	И. док.им.	Подп.	Дата	Муфта сварная	Лист	Масса	Листов
Разработ.	Спроектиров.				См.		
Пров.					табл.		
Т. контр.					Лист	Листов	1
И. контр.	Пачтов	Горбачев	10.95	АООТ "СЗЭМП"			
				Коп. Иванова			Формат А3

TC-677.01.111

25 (✓)



Размеры в мм

Обозначение	B	L	Масса, кг
ТС-677.01.111	80	80	3,2
-01	90		4,0

1.\* Размер для справок.

2. ±  $\frac{IT16}{2}$

Изм. и дата / Подп. и дата / Изм. и дата / Подп. и дата / Изм. и дата / Подп. и дата

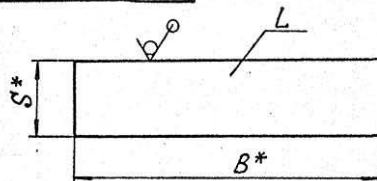
Изм.	Лист	№ докум.	Подп.	Дата
Разработ.	Стрельников			03.05
Пров.				
Т. контр.				
И. контр.	Пачтов	Иванов		10.95
Утв.	Горбачев			

ТС-677.01.111		
Бобышка		
Лист	Масса	Масшт.
	см. табл.	—
Лист	Листов 1	
А00Т		
Сталь 20 ГОСТ 1050-88		
"СЗЭМП"		
Формат А4		

Коп. Иванова

TC-677.01.112

25 (✓)



Размеры в мм

Обозначение	B*	L	S*	Масса, кг
ТС-677.01.112	55	400	20	3,5
-01			25	4,4

1.\* Размеры для справок.

2. ±  $\frac{IT16}{2}$

Изм. и дата / Подп. и дата / Изм. и дата / Подп. и дата / Изм. и дата / Подп. и дата

Изм.	Лист	№ докум.	Подп.	Дата
Разработ.	Стрельников			03.05
Пров.				
Т. контр.				
И. контр.	Пачтов	Иванов		10.95
Утв.	Горбачев			

ТС-677.01.112		
Полоса		
Лист	Масса	Масшт.
	см. табл.	—
Лист	Листов 1	
А00Т		
Полоса 5-2-5*8 ГОСТ 10376		
20-Б ГОСТ 1050-88		
"СЗЭМП"		
Формат А4		

Коп. Иванова

Инв. № подл.		Подп. и дата		Взам. инв. №		Инв. № дубл.		Подп. и дата							
Формат Знак	Лист	Обозначение	Наименование	Кол. на исполн. ТС-678.00.000-									Примечание		
				-	01	02	03	04	05	06	07	08		09	
			Документация												
A3		ТС-678.00.000 СБ	Сборочный чертеж	×	×	×	×	×	×	×	×	×	×	×	
			Сборочные единицы												
A4	1	ТС-678.01.000 - 03	Балка	1									1		
		- 04	Балка		1									1	
		- 05	Балка			1									1
		- 06	Балка				1								
		- 07	Балка					1							
		- 09	Балка						1						
		- 10	Балка							1					

				ТС-678.00.000						
Изм.	Лист	И.В.Калин	Подп.	Дата	Подписка жесткая горизонтальных трубопроводов Дн 273... 630 мм	Лист	Лист	Листов		
Разраб.	Проект.	Горбачев	Горбачев	13.3		1	1	6	А00Т С33МП	
И.Калита	П.Сухов	И.И.И.И.И.	И.И.И.И.И.	И.И.И.И.И.					Формат А4	
Илл.	Горбачев	И.И.И.И.И.	И.И.И.И.И.	И.И.И.И.И.						

Инв. № подл.		Подп. и дата		Взам. инв. №		Инв. № дубл.		Подп. и дата						
Формат Знак	Лист	Обозначение	Наименование	Кол. на исполн. ТС-678.00.000-									Примечание	
				-	01	02	03	04	05	06	07	08		09
A4	2	ТС-677.01.100 - 04	Тяга с муфтой	1	1							1	1	
		- 05	Тяга с муфтой		1		1						1	
		- 06	Тяга с муфтой				1		1					
A4	3	ТС-678.02.000	Тяга с ушком	1	1							1	1	
		- 01	Тяга с ушком		1		1						1	
		- 03	Тяга с ушком				1							
		- 04	Тяга с ушком						1	1				
			Детали											
A3	4	ТС-678.00.001 - 02	Хомут	1								1		
		- 06	Хомут		1								1	
		- 03	Хомут			1								1
		- 14	Хомут				1							

				ТС-678.00.000						
Изм.	Лист	И.В.Калин	Подп.	Дата		Лист	Лист	Листов		
И.Калита	П.Сухов	И.И.И.И.И.	И.И.И.И.И.	И.И.И.И.И.					Формат А4	
Илл.	Горбачев	И.И.И.И.И.	И.И.И.И.И.	И.И.И.И.И.						

Инв. № подл.		Подп. и дата		Взам. инв. №		Инв. № вубл.		Подп. и дата								
Формат	Лист	Поз.	Обозначение	Наименование	Кол. на исполн. ТС-678.00.000-									Примечание		
					-	01	02	03	04	05	06	07	08		09	
A3	4		ТС-678.00.001 -07	Хомут					1							
			-15	Хомут						1						
			-16	Хомут							1					
A3	5		ТС-678.00.002 -02	Прокладка	1							1				
			-03	Прокладка	1								1			
			-04	Прокладка		1	1							1		
			-05	Прокладка					1							
			-06	Прокладка						1						
			-07	Прокладка							1					
A4	6		ТС-676.00.002 05	Чушко	2	2						2	2			
			06	Чушко		2			2					2		
			07	Чушко				2	2	2						
A3	7		ТС-676.00.003 -05	Прошина	1	1							1	1		
			-06	Прошина		1			1					1		

Изм. лист И докум. Подп. Дата  
Кол. изменений

ТС-678.00.000

Лист  
3  
Формат А4

Инв. № подл.		Подп. и дата		Взам. инв. №		Инв. № вубл.		Подп. и дата								
Формат	Лист	Поз.	Обозначение	Наименование	Кол. на исполн. ТС-678.00.000-									Примечание		
					-	01	02	03	04	05	06	07	08		09	
A3	7		ТС-676.00.003 -07	Прошина				1	1	1						
A3	8		ТС-676.00.004	Тяга гладкая									1	1	1	
				<u>Стандартные</u> <u>изделия</u>												
				<u>Гайки ГОСТ 5915-70</u>												
				М24-7Н.8.05	4	4						4	4			
				М30-7Н.8.05		4		4						4		
				М36-7Н.8.05			4	4	4							

Изм. лист И докум. Подп. Дата  
Кол. изменений

ТС-678.00.000

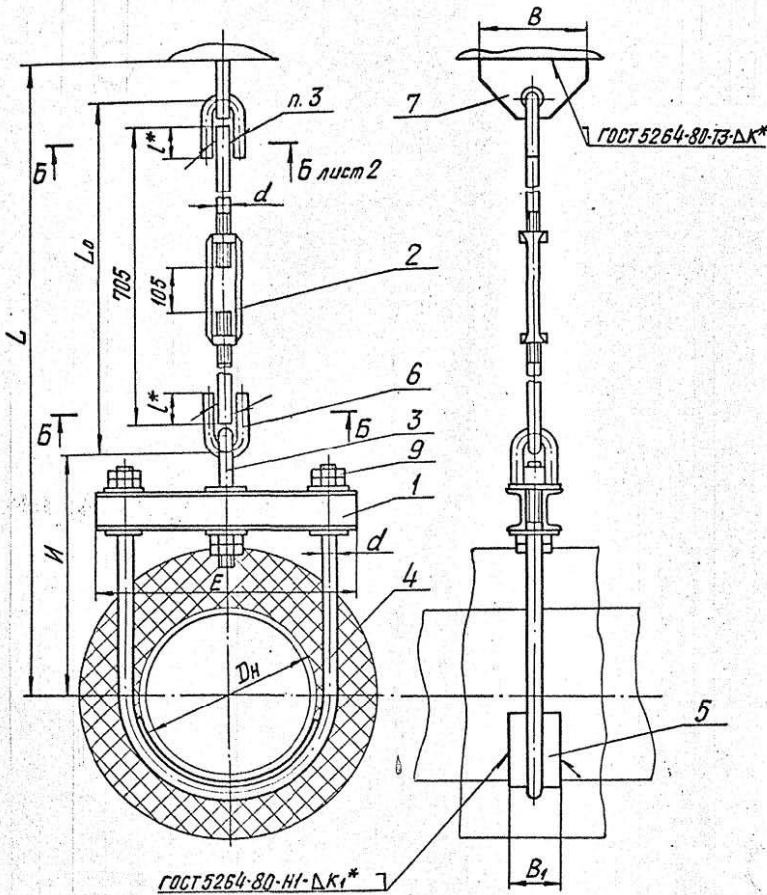
Лист  
4  
Формат А4



Инв. № подл.		Подп. и дата		Взам. инв. №		Инв. № подл.		Подп. и дата											
Формат	Экз. №	Лист	Обозначение	Наименование	Кол. на исполн. ТС-678.00.000-										Примечание				
					10	11	12	13											
					<u>Документация</u>														
A3			ТС-678.00.000 СБ	Сборочный чертеж	×	×	×	×											
					<u>Сборочные единицы</u>														
A4	1		ТС-678.01.000 - 06	Балка	1														
			- 07	Балка		1													
			- 09	Балка			1												
			- 10	Балка				1											
A4	2		ТС-677.01.100 - 06	Тяга с муфтой	1	1	1												
			- 05	Тяга с муфтой		1													
A4	3		ТС-678.02.000 - 08	Тяга с ушком	1	1	1												
			- 07	Тяга с ушком		1													
					<u>Детали</u>														
A3	4		ТС-678.00.001 - 14	Хомут	1														
			- 07	Хомут		1													
			- 15	Хомут			1												
										ТС-678.00.000					Лист				
															5				
										Инв. лист в докум. Подп. и дата					Формат А4				
										Коп. вкл. в базу									

Инв. № подл.		Подп. и дата		Взам. инв. №		Инв. № подл.		Подп. и дата											
Формат	Экз. №	Лист	Обозначение	Наименование	Кол. на исполн. ТС-678.00.000-										Примечание				
					10	11	12	13											
A3	4		ТС-678.00.001 - 16	Хомут				1											
A3	5		ТС-678.00.002 - 04	Прокладка	1														
			- 05	Прокладка		1													
			- 06	Прокладка			1												
			- 07	Прокладка				1											
A4	6		ТС-676.00.002 - 07	Ушко	2	2	2												
			- 06	Ушко		2													
A4	7		ТС-676.00.003 - 07	Прочушина	1	1	1												
			- 06	Прочушина		1													
A3	8		ТС-676.00.004	Тяга гладкая	1	1	1	1											
					<u>Стандартные изделия</u>														
					<u>Гайки ГОСТ 5915-70</u>														
	9			М30-7Н.8.05		4													
				М36-7Н.8.05	4	4	4												
										ТС-678.00.000					Лист				
															6				
										Инв. лист в докум. Подп. и дата					Формат А4				
										Коп. вкл. в базу									

Рис. 1



**Техническая характеристика**  
 Подвески жесткие предназначены для трубопроводов тепловых сетей с параметрами среды  $P_y \leq 4,0 \text{ МПа}$  и температурой  $t \leq 440^\circ\text{C}$ .

Подвески применяют для объектов строящихся в районах с температурой наружного воздуха не ниже минус  $30^\circ\text{C}$ .

**Технические требования**

1. Размеры для справок, кроме отмеченных\*.
2.  $\pm \frac{L}{116}$ .
3. Сварка ручная дуговая или в среде углекислого газа. При РДС применять электрод Э42 по ГОСТ 9467-75; при сварке в среде углекислого газа - проволока СВ-08ГС или СВ-08Г2С по ГОСТ 2246-70.
- 4.\*\* Длина гладкой тяги  $L_7$  выбирается при проектировании и указывается при заказе подвески из ряда черт. ТС-676.00.003.
5. Масса подвесок на листе 3 дана без учета массы гладкой тяги (поз. 8).  
 Масса подвесок определяется, как сумма массы подвески, приведенной на листе 3 и массы гладкой тяги в зависимости от ее длины по черт.ТС-676.00.003.

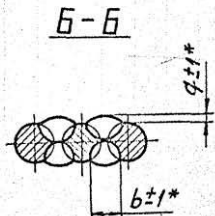
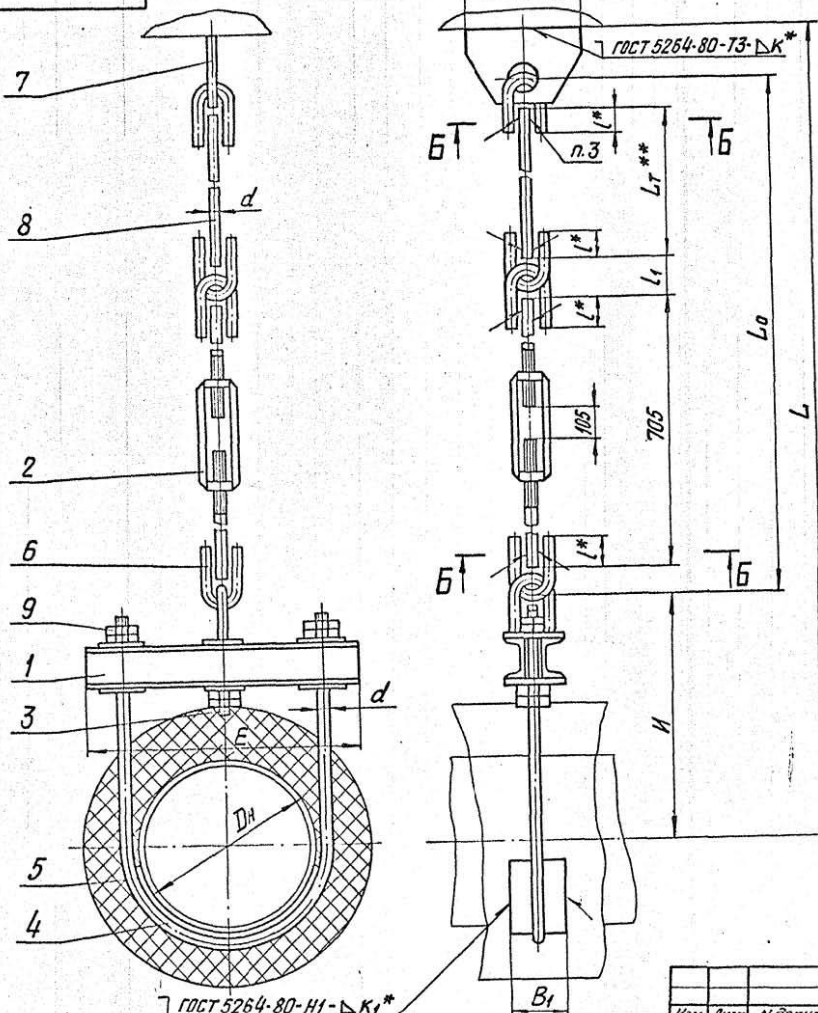
Инв. и листы. Подп. и дата. Взам. инв. и лист. Инв. и дата. Подп. и дата.

				ТС-678.00.000СБ			
№ п/п	Лист	И. выкум.	Подп.	Дата	Лит.	Масса	Мощн.
Разраб.	Стрельников			03.20		См. табл.	—
Пров.					Лист 1	Листов 3	
Т. контр.					АООТ "СЭЭМП"		
И. контр.	Пачтов			10.95	Формат А3		
Утв.	Горбачев						

Коп. Иванова

99 000 00 879-31

Рис. 2



Изд. и подгот. Подпр. У. Селмаза  
 Изготв. и изпр. Инж. М. Вукович  
 Подпр. и одобрена

ГОСТ 5264-80-Н1-ΔК1\*

Изм.	Лист	И докум.	Подпр.	Дата

ТС-678.00.000 СБ

Лист  
2

Формат А3

ТС-678.00.000СБ

У5

Размеры в мм

Обозначение	Ди*	Допускаемая вертикальная нагрузка кН (кгс)	Рис.	E	B	B <sub>1</sub>	d	l*	l <sub>1</sub>	L <sub>0</sub>	И	L	b*	φ*	K+2	K <sub>1</sub> +2	Масса, кг			
ТС-678.00.000	273	35 (3500)	1	370	200	80	24	60	-	795	450	1360	16	2	8	6	31,9			
-01	325	45 (4500)		450			30	80		810	500	1425	20		10	44,3				
-02	377	35 (3500)		500			24	60		795	530	1440	16		8	8	38,5			
-03		62 (6200)		530	36		90	830		550	1555	24	12		60,7					
-04	426	45 (4500)		550	200		30	80		810	700	1705	24		10	49,6				
-05	530	70 (7000)		690	250		100	36		90	830	750	1755		24	12	10	12	10	72,1
-06	630		790	80,4																
-07	273	35 (3500)	2	370	200	80	24	60	68	L <sub>T</sub> +865	450	L <sub>T</sub> +1430	16	2	8	6	31,9			
-08	325	45 (4500)		450			30	80	74	L <sub>T</sub> +885	500	L <sub>T</sub> +1500	20		10	46,6				
-09	377	35 (3500)		500			24	60	68	L <sub>T</sub> +865	530	L <sub>T</sub> +1510	16		8	8	49,3			
-10		62 (6200)		530	36		90	90	L <sub>T</sub> +920	550	L <sub>T</sub> +1645	24	12		60,7					
-11	426	45 (4500)		550	200		30	80	74	L <sub>T</sub> +885	L <sub>T</sub> +1550	20	10		49,6					
-12	530	70 (7000)		690	250		100	36	90	90	L <sub>T</sub> +920	700	L <sub>T</sub> +1795		24	12	10	12	10	75,9
-13	630			790								80,4								

Изм. и подп. / Подп. и дата / Изм. и подп. / Подп. и дата / Изм. и подп. / Подп. и дата

Изм.	Лист	И докум.	Подп.	Дата

ТС-678.00.000СБ

Лист  
3

Формат А3

Инв. № подл.		Подп. и дата		Взам. инв. №		Инв. № подл.		Подп. и дата								
Формат	Взнос	Лист	Обозначение	Наименование	Кол. на исполн. ТС-678.01.000-									Примечание		
					-	01	02	03	04	05	06	07	08	09		
					Документация											
A3			ТС-678.01.000 СБ	Сборочный чертеж	×	×	×	×	×	×	×	×	×	×		
					Детали											
A3	1		ТС-678.01.001	Швеллер	2											
			-01	Швеллер		2										
			-02	Швеллер			2									
			-03	Швеллер				2								
			-04	Швеллер					2							
			-05	Швеллер						2						
			-06	Швеллер							2					

Инв. № подл.										Подп. и дата		Взам. инв. №		Инв. № подл.		Подп. и дата	
Изм. Лист										И. док. №		Лист		Лист		Лист	
Разраб.										Составитель		И. №		Лит.		Лист	
Проб.														1		3	
И. контр.										Печат.		Ф. А. А. № 15		Лит.		Лист	
Чтв.										Горбачев		22.2.77		А001		"СЗЭМП"	
												Коп. Иванова		Формат А4			

Инв. № подл.		Подп. и дата		Взам. инв. №		Инв. № подл.		Подп. и дата							
Формат	Взнос	Лист	Обозначение	Наименование	Кол. на исполн. ТС-678.01.000-									Примечание	
					-	01	02	03	04	05	06	07	08	09	
A3	1		ТС-678.01.001 - 07	Швеллер								2			
			-08	Швеллер									2		
			-12	Швеллер										2	
A3	2		ТС-678.01.002 - 01	Планка	6	6	6								
			-03	Планка				6							
			-04	Планка					6	6		6			
			-06	Планка							6		6		
			-15	Планка										6	

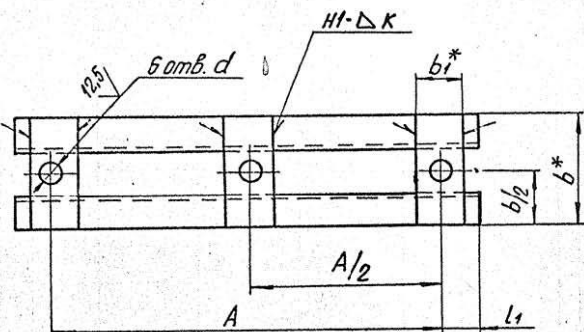
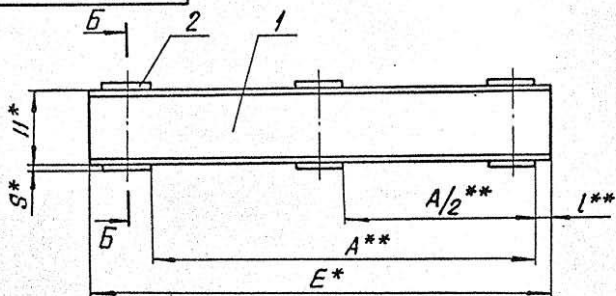
  

Инв. № подл.										Подп. и дата		Взам. инв. №		Инв. № подл.		Подп. и дата	
Изм. Лист										И. док. №		Лист		Лист		Лист	
Разраб.										Составитель		И. №		Лит.		Лист	
Проб.														2		2	
И. контр.										Печат.		Ф. А. А. № 15		Лит.		Лист	
Чтв.										Горбачев		22.2.77		ТС-678.01.000		Формат А4	
												Коп. Иванова					

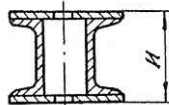
Инв. № подл.		Подп. и дата		Взам. инв. №		Инв. № вкл.		Подп. и дата												
Формат	Лист	№	Обозначение	Наименование	Кол. на исполн. ТС-678.02.000-										Примечание					
					10															
					<u>Документация</u>															
		A3	ТС-678.02.000 СБ	Сборочный чертеж	X															
				<u>Детали</u>																
		A3	1 ТС-677.01.102 -46	Тяга резьбовая	1															
		A4	2 ТС-676.00.002 -09	Ушка	1															
				<u>Стандартные изделия</u>																
			3	Гайки ГОСТ 5915-70 М48-7Н.8.05	2															
										ТС-678.02.000										Лист 3
										Изм. Лист № докум. Подп. Дата Коп. Иванова										Формат А4

Инв. № подл.		Подп. и дата		Взам. инв. №		Инв. № вкл.		Подп. и дата												
Формат	Лист	№	Обозначение	Наименование	Кол. на исполн. ТС-678.01.000-										Примечание					
					10															
					<u>Документация</u>															
		A3	ТС-678.01.000 СБ	Сборочный чертеж	X															
				<u>Детали</u>																
		A3	1 ТС-678.01.001 -14	Швеллер	2															
		A3	2 ТС-678.01.002 -15	Планка	6															
										ТС-678.01.000										Лист 3
										Изм. Лист № докум. Подп. Дата Коп. Иванова										Формат А4

ТС-678.01.000 СБ



Б-Б



Размеры в мм

Обозначение	A	E*	L**	L <sub>1</sub>	b*	b <sub>1</sub> *	S*	H*	H*	d	κ	Масса, кг
ТС-678.01.000	190	250	10	50						18		6,5
-01	226	280	8	48	120	40				23		7,0
-02	256	310					10		120	27	6	7,5
-03	312	370	9	29						34		8,7
-04	374	450	8	38	130	60				27		11,3
-05	420	500	9	40						27		12,1
-06	432	530	9	49	140	80	16		132	40		16,8
-07	478	550	6	36	130	60	10		120	34		13,0
-08	536	630	7	47	140				132	40		18,5
-09	592	690	9	49	150	80	16	120	152	40	8	22,9
-10	692	790										24,9

1.\* Размеры для справок.

2. Сварные швы по ГОСТ 5264-80.

Электрод Э42 ГОСТ 9467-75.

3. H14, h14, ±  $\frac{IT14}{2}$ .

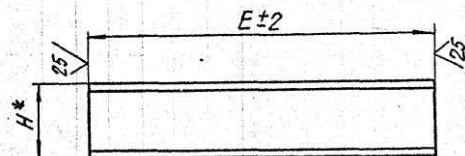
4.\*\* ±  $\frac{IT16}{2}$ .

Имя и подп. Подп. и дата Вып. и дата Изм. и дата Подп. и дата

				ТС-678.01.000 СБ		
Изм.	Лист	И. И. Юм.	Подп.	Дата	Лист	Масса
Разр.	Степ.	Степ.	Степ.	Степ.	См.	Масшт.
Проб.	Т. контр.				табл.	
И. контр.	Печать	Подп.	Дата		Лист	Листов 1
И. отв.	Горбачев		10.25		А 00Т "СЗЭМП"	

Коп. Иванова

10010879-21

Продолжение  
Размеры в мм

Обозначение	H*	E±2	Масса, кг
ТС-678.01.001-36	240	1900	45,2
-37		2080	49,5
-38	300	1760	55,4
-39		1880	59,8
-40	120	2080	66,1
-41		640	6,6
-42	120	800	8,3
-43		840	8,7
-44	120	890	9,3
-45		940	9,8
-46	160	1030	14,5
-47		1130	15,9
-48	160	1230	17,3
-49		1330	18,7
-50	100	1530	21,5
-51		1730	24,3
-52	100	630	5,4
-53	120	670	7,0

Продолжение  
Размеры в мм

Обозначение	H*	E±2	Масса, кг
ТС-678.01.001-18	140	1300	15,8
-19		780	11,1
-20	160	840	11,9
-21		940	13,3
-22	160	1300	18,3
-23		1360	19,1
-24	200	1440	20,2
-25		1460	20,5
-26	200	1400	25,4
-27		1580	28,7
-28	200	1600	29,1
-29		1680	30,5
-30	240	1800	32,7
-31		1880	34,2
-32	240	1560	37,1
-33		1660	39,5
-34	240	1880	44,7
-35		1900	45,2

Размеры в мм

Обозначение	H*	E±2	Масса, кг
ТС-678.01.001	100	250	2,2
-01		280	2,4
-02		310	2,7
-03		370	3,2
-04		450	3,9
-05		500	4,3
-06		530	4,6
-07		550	4,7
-08		640	5,5
-09		880	7,5
-10	1080	9,2	
-11	120	650	6,8
-12		680	7,1
-13		700	7,4
-14		790	8,2
-15		980	10,1
-16		1180	12,2
-17		140	1100

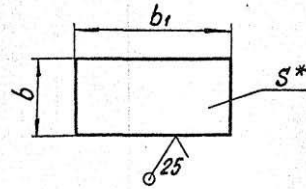
\* Размер для справок

Инв. № подл. Подп. и дата. Изм. № подл. Подп. и дата.

ТС-678.01.001				Лист	Масса	Масштаб
Изм. Лист	И. В. Кучум	Подп.	Дата	Швеллер	Ст.	—
Разраб.	Игдальников	27	09.90			
Пров.				№ ГОСТ 8240-89	А 00Т	"СЗМП"
Т. контр.						
И. контр.	Пачтов	19.95		Швеллер	Формат А3	
Чтв.	Горбачев			Коп. № подл.		



ТС-678.01.002



Размеры в мм

Обозначение	b <sub>1</sub>	b	S*	Масса, кг
ТС-678.01.002	170	80	6	0,6
-01	120	40	10	0,3
-02	124	60		0,6
-03	130	40		0,4
-04		60		0,6
-05	140	80		0,7
-06				0,9
-07	160	130		1,0
-08	150	130		1,3
-09	200	100		1,6
-10	230	100		1,8
-11	140	140	12	1,7
-12	180	100		2,3
-13	200	120		1,2
-14	140	80	16	1,4
-15	150	170		3,6
-16	170	150		3,1
-17	190	150		3,6
-18	240	120	20	6,8
-19	270	160		1,6
-20	150	140	10	2,1
-21	175	150		3,4
-22	165	165	16	1,4
-23	140	130		10

1.\* Размер для справок.  
2. h14

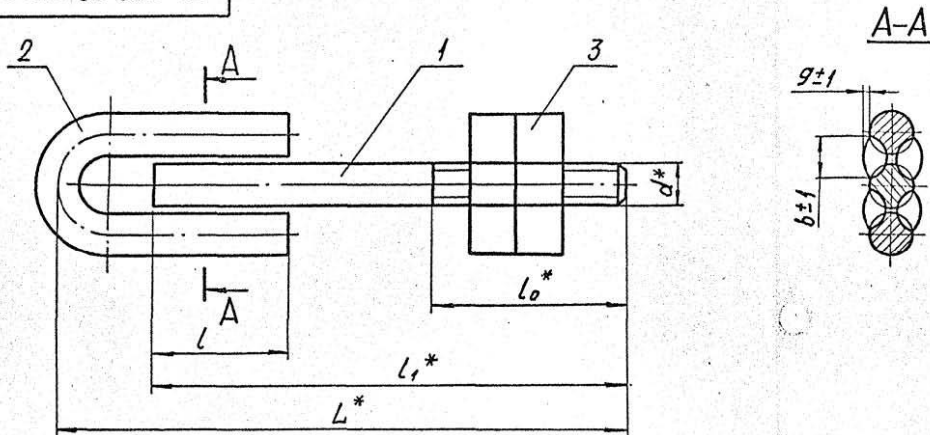
Изм. и лист. Подп. и дата. Изм. и лист. Подп. и дата. Изм. и лист. Подп. и дата. Изм. и лист. Подп. и дата.

				ТС-678.01.002		
Изм.	Лист	И.док.	Подп.	Дата	Лист	Масштаб
Резерв.	Стрельников			02.05.05	Планка	Ст. табл.
Проб.						Листов 1
Т.контр.						
И.контр.	Пасутов			12.05.05	Лист БПН-3 ГОСТ 19903-74	А00Т
Утв.	Горбачев			12.05.05	ВСтЗсп5 ГОСТ 14637-89	"СЗЭМП"
				Коп. Иванова		
				Формат А3		

Инв. и подл.		Подл. и дата		Взам. инв. и		Инв. и дубл.		Подл. и дата		Код. на исполн. ТС-678.02.000-									Примечание																																													
Формат	Лист	Лист	Лист	Лист	Лист	Лист	Лист	Лист	Лист	Лист	Лист	Лист	Лист	Лист	Лист	Лист	Лист																																															
				Обозначение		Наименование																																																										
						Документация																																																										
				A3		ТС-678.02.000 СБ	Оборачный чертеж																																																									
				A3	1	ТС-677.01.102 - 06	Тяга резьбовая	1																																																								
						- 10	Тяга резьбовая	1																																																								
						- 12	Тяга резьбовая		1																																																							
						- 16	Тяга резьбовая			1																																																						
						- 21	Тяга резьбовая				1																																																					
						- 23	Тяга резьбовая					1																																																				
						- 24	Тяга резьбовая						1																																																			
						- 27	Тяга резьбовая							1																																																		
ТС-678.02.000																																																																
Тяга с ушком																																																																
<table border="1" style="width: 100%; border-collapse: collapse;"> <tr> <td>Изм.</td> <td>Лист</td> <td>и докум.</td> <td>Подл.</td> <td>Дата</td> <td>Лист</td> <td>Лист</td> <td>Листов</td> </tr> <tr> <td>Разработ.</td> <td>С.Г. Рыжова</td> <td>С.Г. Рыжова</td> <td>С.Г. Рыжова</td> <td>19.05.05</td> <td>1</td> <td>1</td> <td>3</td> </tr> <tr> <td>Проект.</td> <td></td> <td></td> <td></td> <td></td> <td></td> <td></td> <td></td> </tr> <tr> <td>И. контр.</td> <td>Павлов</td> <td>И. контр.</td> <td>Павлов</td> <td>19.05.05</td> <td colspan="3">А 00Т "СЗМП"</td> </tr> <tr> <td>Изм.</td> <td>Горбачев</td> <td>Изм.</td> <td>Горбачев</td> <td>19.05.05</td> <td colspan="3">Формат А4</td> </tr> <tr> <td colspan="4"></td> <td colspan="4" style="text-align: right;">И.И. Иванова</td> </tr> </table>																	Изм.	Лист	и докум.	Подл.	Дата	Лист	Лист	Листов	Разработ.	С.Г. Рыжова	С.Г. Рыжова	С.Г. Рыжова	19.05.05	1	1	3	Проект.								И. контр.	Павлов	И. контр.	Павлов	19.05.05	А 00Т "СЗМП"			Изм.	Горбачев	Изм.	Горбачев	19.05.05	Формат А4							И.И. Иванова			
Изм.	Лист	и докум.	Подл.	Дата	Лист	Лист	Листов																																																									
Разработ.	С.Г. Рыжова	С.Г. Рыжова	С.Г. Рыжова	19.05.05	1	1	3																																																									
Проект.																																																																
И. контр.	Павлов	И. контр.	Павлов	19.05.05	А 00Т "СЗМП"																																																											
Изм.	Горбачев	Изм.	Горбачев	19.05.05	Формат А4																																																											
				И.И. Иванова																																																												

Инв. и подл.		Подл. и дата		Взам. инв. и		Инв. и дубл.		Подл. и дата		Код. на исполн. ТС-678.02.000-									Примечание													
Формат	Лист	Лист	Лист	Лист	Лист	Лист	Лист	Лист	Лист	Лист	Лист	Лист	Лист	Лист	Лист	Лист																
				Обозначение		Наименование																										
				A3	1	ТС-677.01.102 - 44	Тяга резьбовая										1															
						- 45	Тяга резьбовая											1														
				A4	2	ТС-676.00.002 - 05	Ушко	1																								
						- 06	Ушко		1	1	1																					
						- 07	Ушко					1	1	1	1	1																
						- 08	Ушко											1														
						Стандартные изделия																										
					3	Гайка ГОСТ 5915-70																										
						M24-7H.8.05		2																								
						M30-7H.8.05			2	2	2																					
						M36-7H.8.05					2	2	2	2	2																	
						M42-7H.8.05												2														
ТС-678.02.000																																
<table border="1" style="width: 100%; border-collapse: collapse;"> <tr> <td>Изм.</td> <td>Лист</td> <td>и докум.</td> <td>Подл.</td> <td>Дата</td> <td>Лист</td> <td>Лист</td> <td>Листов</td> </tr> <tr> <td colspan="4"></td> <td colspan="4" style="text-align: right;">И.И. Иванова</td> </tr> </table>																	Изм.	Лист	и докум.	Подл.	Дата	Лист	Лист	Листов					И.И. Иванова			
Изм.	Лист	и докум.	Подл.	Дата	Лист	Лист	Листов																									
				И.И. Иванова																												
																Лист 2																
Формат А4																																

ТС-678.02.000СБ



Размеры в мм

Обозначение	d*	L*	L <sub>1</sub> *	L	L <sub>0</sub> *	b	g	Масса, кг
ТС-678.02.000СБ	M24-8g	285	240	60	60	16	2	2,0
-01	M30-8g	322	270	80	70	20		3,7
-02		342	290					3,9
-03	M36-8g	362	310	90	80	25		4,1
-04		353	290					6,4
-05		373	310					5,8
-06	M42-8g	383	320	100	90	30		6,8
-07		423	360					7,1
-08	M48-8g	458	395	120	100	35		7,9
-09		534	460					10,3
-10		625	540	16,4				

1.\* Размеры для справок.

2. ± 1/14

3. Сварка ручная дуговая.

Электрод типа Э42 А ГОСТ 9467-75.

ТС-678.02.000СБ

Изм.	Лист	И. Фокучи	Проф.	Дата	Лит.	Масса	Масшт.
Разраб.	Бурьяников			12.95	Ст.	—	
Проб.					табл.		
Т. контр.					лист		лист 1
И. контр.	Пачутов			12.95	АООТ		
Утв.	Горбачев				"СЗЭМП"		
		Кол. Иванова			Формат А3		

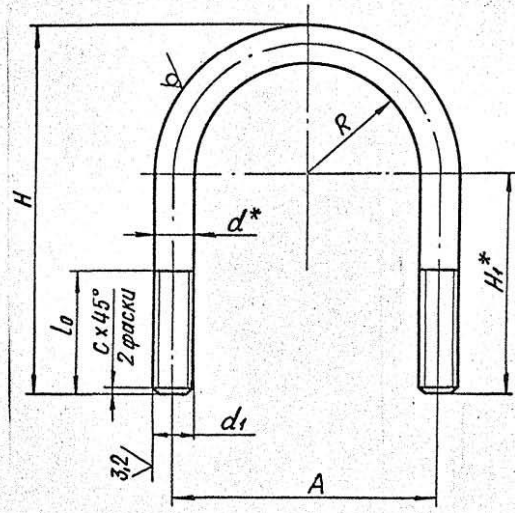
Тяга с ушком  
Сборочный чертеж

Иван. М. Иванова  
Листы и детали  
Листы и детали  
Листы и детали  
Листы и детали

100.00 819-31

25 (✓)

Размеры в мм



Обозначение	Для трубопроводов Дн*		R		A		L0		H		H*	d*	d1	c	Длина развертки*	Масса, кг
	Ном.	Пред. откл.	Ном.	Пред. откл.	Ном.	Пред. откл.	Ном.	Пред. откл.	Ном.	Пред. откл.						
ТС-678.00.001	159	87		190		50		380 ±0,7	277	16	M16-8g	2,0	850	1,0		
-01	219	118		256 ±0,5		60		470 ±0,8	332	20	M20-8g		1065	2,1		
-02	273	144	±0,5	312		80		500	432				1354	4,8		
-03	377	198		420 ±0,8				720	498	24	M24-8g		1655	5,9		
-04	530	278		580 ±1,0		90		830 ±1,0	528				1967	7,0		
-05	630	328	±0,7	680 ±1,0				930 ±1,0	578				2224	7,9		
-06	325	172		374 ±0,7		80		660	458				1510	8,4		
-07	426	224	±0,5	478 ±0,8		100	±0,4	770	516			2,5	1790	9,9		
-08	720	372	±0,7	774				1100	698				2620	14,5		
-09	820	422		784 ±1,0		110		1200 ±1,3	748				2880	16,0		
-10	920	474	±0,8	978				1300	796	30	M30-8g		3130	17,4		
-11	1020	524		1078 ±1,3				1400 ±1,5	846				3390	18,8		
-12	1220	624		1278 ±1,5				1600	946				3900	21,6		
-13	1420	724	±1,0	1478				1800 ±1,8	1046				4420	24,5		
-14	377	198	±0,5	432 ±0,8		100		750 ±1,0	516				1714	13,7		
-15	530	278	±0,7	592 ±1,0		130	±0,5	970 ±1,3	656	36	M36-8g	3,0	2240	17,9		
-16	630	328		692 ±1,0				1070 ±1,3	706				2500	19,9		
-17	426	224	±0,5	472 ±0,8				770 ±1,0	522	24	M24-8g		1785	6,3		
-18	530	278	±0,7	586 ±1,0		100	±0,4	830 ±1,0	522	30	M30-8g	2,5	1965	10,9		
-19	630	328		686				930	572				2220	12,3		

\* Размеры для справок

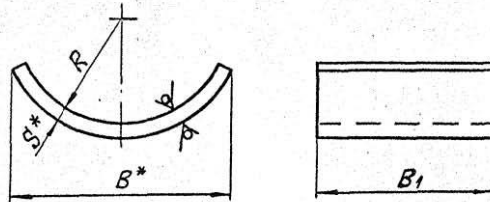
Инв. и дата Изм. и дата Подп. и дата

				ТС-678.00.001			
Изм. лист	И. Вокун.	Подп.	Дата	Хомут	Лит.	Масса	Масшт.
Разраб.	Стрельников		07.54			Ст.	—
Проб.						табл.	
Т. контр.					Лист		Листов 1
И. контр.	Пасутов		10.95	Круг d-B ГОСТ 2590-88 20-B ГОСТ 1050-88	А00Т		
Утв.	Гарбачев				„СЗЭМП“		

Коп. Иванова

ТС-678.00.002

25/ (✓)



Размеры в мм

Обозначение	Для трубопроводов ДН*	R	B*	B <sub>1</sub>	S*	Длина развертки*	Масса, кг
ТС-678.00.002	159	80	166	50		217	0,5
-01	219	110	217	60	6	296	0,8
-02	273	138	276			370	1,4
-03	325	164	332	80		440	2,2
-04	377	190	382		8	508	2,6
-05	426	215	430			575	2,9
-06	530	267	533	100	10	710	5,6
-07	630	317	630			840	6,6
-08	377	190	382		8	508	4,5
-09	426	242	483	140		644	5,7
-10	530	267	533			710	7,8
-11	630	317	630		10	840	9,2
-12	720	362	718			960	12,8
-13	820	412	815			1092	14,6
-14	920	462	915	170		1225	19,6
-15	1020	512	1012			1356	21,7
-16	1220	612	1205		12	1618	25,9
-17	1420	712	1398			1880	30,1

1.\* Размеры для справок.  
2. h14, ± 17/14 / 2

Инв. и подл. | Сдел. и дата | Изм. и дата | Подп. и дата | Инв. и подл. | Изм. и дата | Подп. и дата | Инв. и подл. | Изм. и дата | Подп. и дата

				ТС-678.00.002			
Изм. Лист	И докум.	Подп.	Дата	Прокладка	Лист	Масса	Листов
Разраб.	Стасельков	С.С.	6.2.91			см. табл.	—
Пров.					Лист	Листов	1
Т. контр.							
И. контр.	Пачутов	В.В.	12.92	Лист	Б-П4-5 ГОСТ 19903-74		А00Т
Утв.	Григорьев	В.В.			ВСтЗсп5 ГОСТ 14637-89		"СЗ3МП"
				Коп. Исполн		Формат А3	

Инв. и подл.		Подп. и дата		Взам. инв. и		Инв. и подл.		Подп. и дата			
Формат	Знак	Лист	Обозначение	Наименование	Кол. на исполн. ТС-679.00.000-					Примечание	
					-	01	02	03	04		05
					<u>Документация</u>						
A3			ТС-679.00.000 СБ	Сборочный чертеж	×	×	×	×	×		
				<u>Сборочные единицы</u>							
A4	1		ТС-679.01.000 -01	Балка	1		1				
			-03	Балка		1		1			
			-05	Балка			1		1		
A4	2		ТС-678.02.000 -02	Тяга с ушком	2		2				
			-05	Тяга с ушком	2		2				
			-07	Тяга с ушком		2		2			
A4	3		ТС-677.01.100 -05	Тяга с муфтой	2		2				
			-06	Тяга с муфтой	2	2	2	2			

				<b>ТС-679.00.000</b>						
Инв. и подл.	И докум.	Подп.	Дата	Подвеска жесткая горизонтальных трубопроводов Дн 426...630 мм				Лист	Лист	Листов
Разраб.	Стрельбиной	Г.С.						1	2	
И.контр.	Павлова	И.В.	2004					А40Т С33МП Формат А4		
Упр.	Горбачев	С.С.								
				Коп. Иванов						

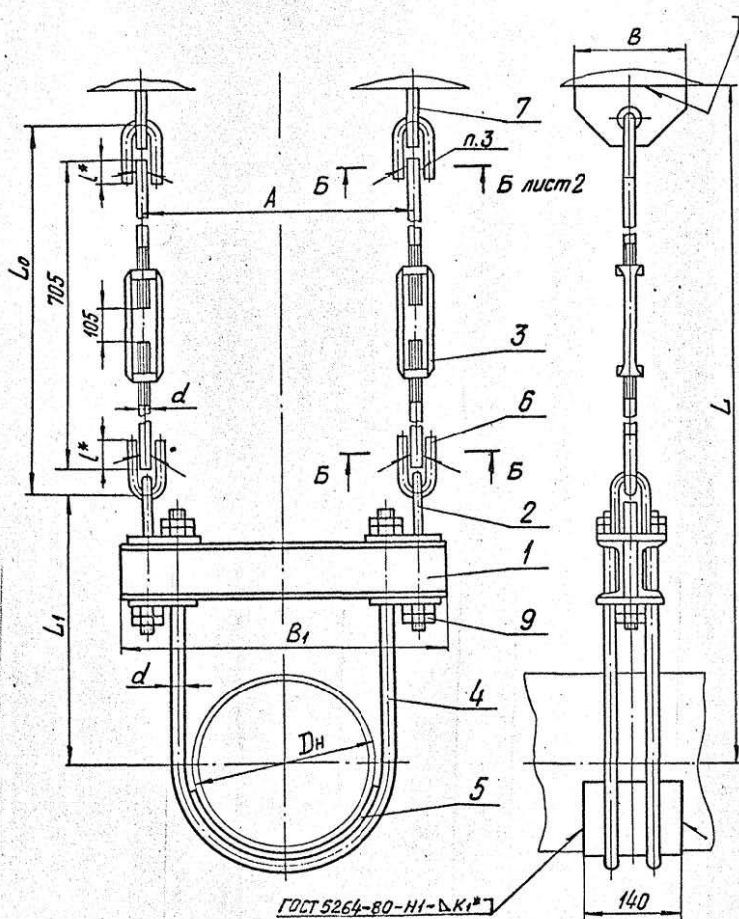
Инв. и подл.		Подп. и дата		Взам. инв. и		Инв. и подл.		Подп. и дата			
Формат	Знак	Лист	Обозначение	Наименование	Кол. на исполн. ТС-679.00.000-					Примечание	
					-	01	02	03	04		05
					<u>Детали</u>						
A3	4		ТС-678.00.001 -17	Хомут	2		2				
			-15	Хомут		2		2			
			-16	Хомут		2		2			
A3	5		ТС-678.00.002 -09	Прокладка	1		1				
			-10	Прокладка		1		1			
			-11	Прокладка		1		1			
A4	6		ТС-676.00.002 -06	Ушко	4		8				
			-07	Ушко	4	4	8	8			
A4	7		ТС-676.00.004 -06	Прочушина	2		2				
			-07	Прочушина	2	2	2	2			
A3	8		ТС-676.00.003	Тяга гладкая			2	2	2		
				<u>Стандартные изделия</u>							
				Гайки ГОСТ 5915-70							
				М30 - 7Н. 8.05							
				М36 - 7Н. 8.05							

				<b>ТС-679.00.000</b>				Лист	Лист	Листов
Инв. и подл.	И докум.	Подп.	Дата					2		
				Коп. Иванов						
								Формат А4		

ТС-679.00.000СБ

Рис. 1



ГОСТ 5264-80-Т3-ΔК\*

Техническая характеристика

Подвески жесткие предназначены для трубопроводов тепловых сетей с параметрами среды  $P_y \leq 4,0 \text{ МПа}$  и температурой  $t \leq 440^\circ \text{C}$ .

Подвески применяют для объектов строящихся в районах с температурой наружного воздуха не ниже минус  $30^\circ \text{C}$ .

Технические требования

1. Размеры для справок, кроме отмеченных \*.

2.  $\pm \frac{1}{2}$

3. Сварка ручная дуговая или в среде углекислого газа.

При РДС применять электрод Э42 по ГОСТ 9467-75;

при сварке в среде углекислого газа - проволока СВ-08ГС или СВ-08Г2С по ГОСТ 2246-70.

4.\*\* Длина гладкой тяги  $L_T$  выбирается при проектировании и указывается при заказе подвески из ряда черт. ТС-676.00.003.

5. Масса подвесок на листе 3 дана без учета массы гладкой тяги (поз. 8).

Масса подвесок определяется, как сумма массы подвески, приведенной на листе 3 и массы гладкой тяги в зависимости от ее длины по черт. ТС-676.00.003.

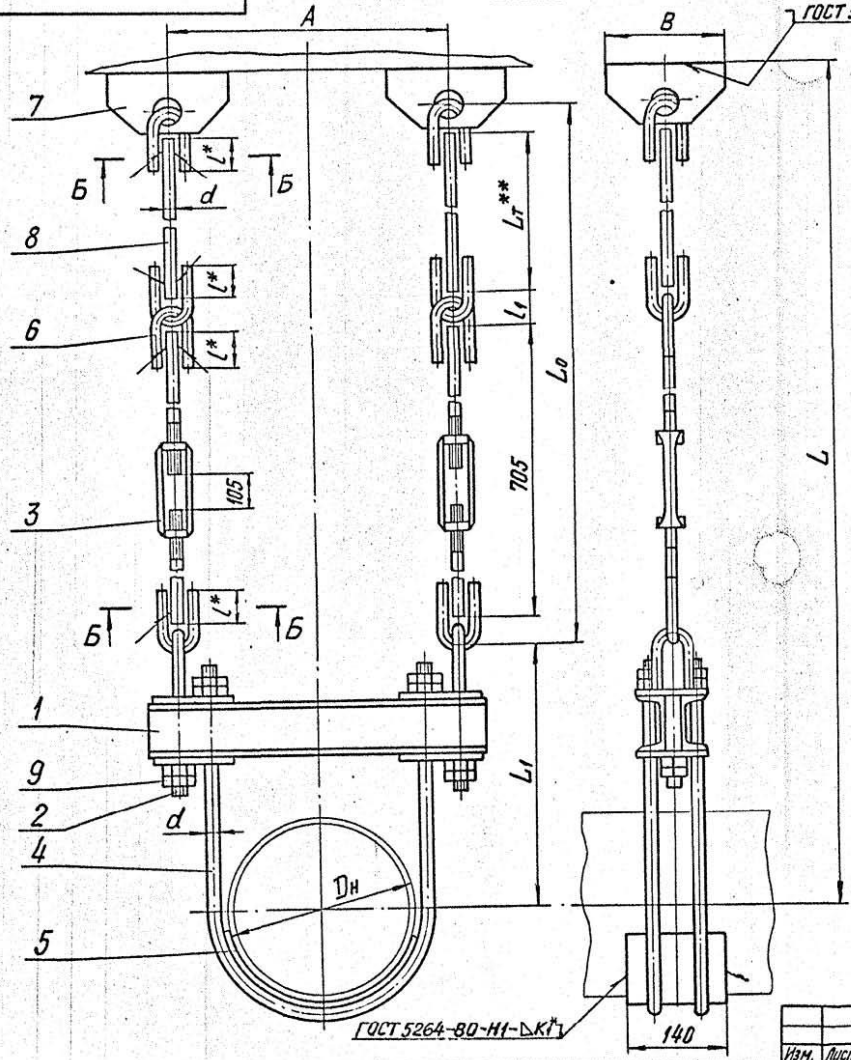
Имя и подпись  
Дата  
Имя и фамилия  
Подпись  
Имя и фамилия  
Подпись  
Имя и фамилия  
Подпись

				ТС-679.00.000СБ				
Изм.	Лист	И докум.	Подп.	Дата	Подвеска жесткая горизонтальных трубопроводов	Лист	Масса	Масшт.
Разраб.	Степанчиков				Ди 426...630 мм	1	см.	—
Проб.						лист 1	лист 3	
Т. контр.						АООТ "СЗЭРП"		
И. контр.	Пашута			12.92		Формат А3		
Утв.	Горбачев							

Коп. Иванова

ТС-679.00.000СБ

Рис. 2



Инж. Н. Подп. и дата  
Инж. М. Подп. и дата  
Инж. В. Подп. и дата

Изм.	Лист	И докум.	Подп.	Дата

ТС-679.00.000СБ

Лист  
2

Коп. Исаева

Формат А3



ТС-679.00.000 СБ

Размеры в мм

Обозначение	Рис.	Дн	Допускаемая вертикальная нагрузка кН (кгс)	A	B	B <sub>1</sub>	d	L	L <sub>0</sub>	L <sub>1</sub>	l*	l <sub>1</sub>	b*	k <sup>+2</sup> *	k <sub>1</sub> <sup>+2</sup> *	*** Масса, кг
ТС-679.00.000	1	426	68,0 (6800)	600	200	680	30	1475	810	550	80	75	20	10	8	91,3
-01		530	120,0 (12000)	740	250	840	36	1705	830	700	90	90	25	12	10	124,4
-02		630		840		940		1755		750						122,1
-03	2	426	68,0 (6800)	600	200	680	30	L <sub>T</sub> +1550	L <sub>T</sub> +885	550	80	75	20	10	8	98,1
-04		530	120,0 (12000)	740	250	840	36	L <sub>T</sub> +1795	L <sub>T</sub> +920	700	90	90	25	12	10	135,6
-05		630		840		940		L <sub>T</sub> +1845		750						153,3

\*\*\* См. пункт 5

Инв. и подл. Подл. и дата Инв. и подл. Подл. и дата Инв. и подл. Подл. и дата

Изм.	Лист	№ докум.	Подп.	Дата	ТС-679.00.000 СБ	Лист
						3

Коп. Иднуба

Формат А3

Инв. и подл.		Подл. и дата		Взам. инв. и		Инв. и дубл.		Подл. и дата											
Формат Зонт	Лист	Обозначение	Наименование	Кол. на исполн. ТС-679.01.000-										Примечание					
				-	01	02	03	04	05	06	07	08	09						
			Документация																
A3		ТС-679.01.000 СБ	Сборочный чертеж	X	X	X	X	X	X	X	X	X	X	X	X	X	X		
A3	1	ТС-678.01.001 -41	Швеллер	2															
		-12	Швеллер	2															
		-42	Швеллер		2														
		-43	Швеллер			2													
		-44	Швеллер				2												
		-45	Швеллер					2											
		-46	Швеллер						2										
		-47	Швеллер							2									

			ТС-679.01.000					
Изм. Лист	И. Вакцим	Подп.	Дата	Лист	1	Листов	3	
Разраб.	С.Преминж	Л.С.						
Проф.								
И. контр. Лазитов			Ф. И. М. К. № 25			А00Т		
Элтв.			Горбачев			„СЗММ“		
			Коп. Иванов			Формат А4		

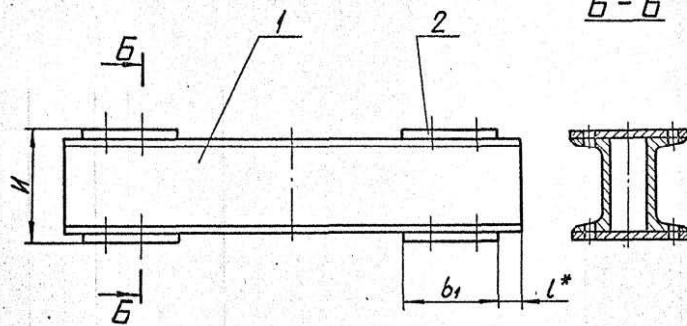
Инв. и подл.		Подл. и дата		Взам. инв. и		Инв. и дубл.		Подл. и дата											
Формат Зонт	Лист	Обозначение	Наименование	Кол. на исполн. ТС-679.01.000-										Примечание					
				-	01	02	03	04	05	06	07	08	09						
A3	1	ТС-678.01.001 -48	Швеллер													2			
		-49	Швеллер														2		
A3	2	ТС-678.01.002 -20	Планка	4	4		4												
		-23	Планка	4															
		-21	Планка			4		4											
		-22	Планка						4	4	4	4							

			ТС-679.01.000			Лист		
Изм. Лист	И. Вакцим	Подп.	Дата	Лист	2	Листов	3	
Разраб.	С.Преминж	Л.С.						
Проф.								
И. контр. Лазитов			Ф. И. М. К. № 25			А00Т		
Элтв.			Горбачев			„СЗММ“		
			Коп. Иванов			Формат А4		



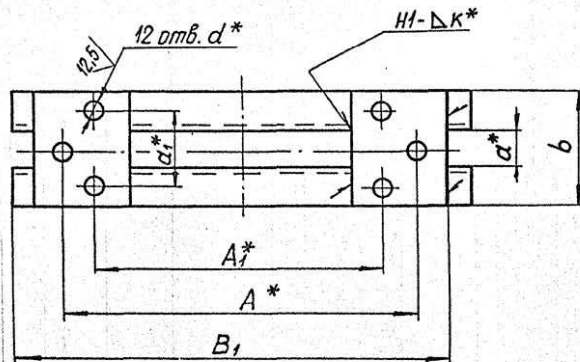
ТС-679.01.000СБ



Б-Б

Размеры в мм

Обозначение	A	A <sub>1</sub>	B <sub>1</sub>	l*	α*	α <sub>1</sub> *	b	b <sub>1</sub>	H	d*	K <sup>*2</sup>	Масса, кг
ТС-679.01.000	550	420	640	8				150		27		19,6
-01	600	478	680	6	36	88	140	130		34	6	22,8
-02	710	586	800	8					140	40		36,5
-03	740	592	840	12	45	115	175	150		34		24,8
-04	800	686	890	8	36	88	140			40		39,3
-05	840	692	940	12	45	115	175			40		41,8
-06	920	774	1030									44,6
-07	1020	784	1130									47,6
-08	1120	978	1230	10	36	165	165	165	192	34	8	50,4
-09	1220	1078	1330									56,0
-10	1420	1278	1530									61,6
-11	1620	1478	1730									



1. Размеры для справок, кроме отмеченных \*.

2. Сварные швы по ГОСТ 5264-80.

Электрод Э42 ГОСТ 9467-75.

3. H14, h14, ±  $\frac{17,16}{2}$ .

ТС-679.01.000СБ

Изм.	Лист	И докум.	Подп.	Дата	Балка	Лист	Масса	Масшт.
Разраб.	Стрельников					См. табл.		
Проб.						Лист	Листов	1
Т. контр.						А00Т		
И. контр.	Пачутов			10.95		"СЗМП"		
Утв.	Гордочев					Формат А3		
					Кап. Иванова			

Изв. И. Иванова  
 Подп. И. Иванова  
 Взам. Инв. И. Иванова  
 Подп. И. Иванова

Инв. № подл.		Подп. и дата		Взам. инв. №		Инв. № инв.		Подп. и дата							
Формат	Лист	Лист	Обозначение	Наименование	Кол. на исполн. ТС-680.00.000-									Примечание	
					-	01	02	03	04	05	06	07	08		09
					документация										
A3			ТС-680.00.000 СБ	Сборочный чертёж	×	×	×	×	×	×	×	×	×	×	
				Сборочные единицы											
A3	1		ТС-624.000 -013	Опора скользящая	1	1									
			-016	Опора скользящая		1	1								
			-022	Опора скользящая				1	1						
			-025	Опора скользящая						1	1				
			-055	Опора скользящая								1	1		
A3	2		ТС-680.01.000-01	Балка опорная	1	1									

				<b>ТС-680.00.000</b>			
Изм. Лист	№ докум.	Подп.	Дата	Подвеска жесткая горизонтальных трубопроводов Дн 377...1420 мм	Лит.	Лист	Листов
Разраб.	Стрельников	С				1	6
Проб.							
И. контр.	Павлов	А	10.05.75				
Этп.	Горбачев	А					
				Коп. Иванов		Формат А4	

Инв. № подл.		Подп. и дата		Взам. инв. №		Инв. № инв.		Подп. и дата							
Формат	Лист	Лист	Обозначение	Наименование	Кол. на исполн. ТС-680.00.000-									Примечание	
					-	01	02	03	04	05	06	07	08		09
A3	2		ТС-680.01.000 -03	Балка опорная		1	1								
			-05	Балка опорная				1	1						
			-07	Балка опорная						1	1				
			-09	Балка опорная								1	1		
A3	3		ТС-678.02.000	Тяга с ушком	2	2									
			-02	Тяга с ушком		2	2								
			-03	Тяга с ушком				2	2						
			-07	Тяга с ушком						2	2				
			-08	Тяга с ушком								2	2		
A3	4		ТС-677.01.100 -04	Тяги с муфтой	2										
			-05	Тяги с муфтой		2		2							
			-06	Тяги с муфтой							2		2		

				<b>ТС-680.00.000</b>				Лист
Изм. Лист	№ докум.	Подп.	Дата					2
				Коп. Иванов		Формат А4		

Инв. № подл.		Лист и дата		Возм. № И		Инв. № С/убл.		Лист и дата							
Формат	Зона	Лист	Обозначение	Наименование	Кол. на исполн. ТС-680.00.000-									Примечание	
					-	01	02	03	04	05	06	07	08		09
					<u>Детали</u>										
A4	5		ТС-676.00.002 -05	Ушко	4	8									
			-06	Ушко			4	8	4	8					
			-07	Ушко							4	8	4	8	
A4	6		ТС-676.00.003 -05	Проушина	2	2									
			-06	Проушина			2	2	2	2					
			-07	Проушина							2	2	2	2	
A3	7		ТС-676.00.004	Тяга гладкая	2	2	2	2	2	2	2	2	2	2	2

Ишт 3  
 ТС-680.00.000  
 Формат А4  
 Изм. Ишт. № докум. Лист. Дата  
 Кол. Изменений

Инв. № подл.		Лист и дата		Возм. № И		Инв. № С/убл.		Лист и дата										
Формат	Зона	Лист	Обозначение	Наименование	Кол. на исполн. ТС-680.00.000-													Примечание
					10	11	12	13	14	15	16	17	18	19				
					<u>Документация</u>													
A3			ТС-680.00.000 СБ	Сборочный чертеж	×	×	×	×	×	×	×	×	×	×	×	×	×	
				Сборочные единицы														
A3	1		ТС-624.000 -058	Опора скользящая	1	1												
			-061	Опора скользящая			1	1										
			-064	Опора скользящая					1	1								
			-067	Опора скользящая							1	1						
			-070	Опора скользящая										1	1			
A3	2		ТС-680.01.000 -11	Балка опорная	1	1												
			-13	Балка опорная			1	1										
			-14	Балка опорная					1	1								
			-15	Балка опорная							1	1						

Ишт 4  
 ТС-680.00.000  
 Формат А4  
 Изм. Ишт. № докум. Лист. Дата  
 Кол. Изменений

Инв. № подл.	Подл. и дата	Взам. инв. №	Инв. № вубл.	Подл. и дата	Кол. на исполн. ТС-680.00.000-														Примечание
Формат	Зона	Лист	Обозначение	Наименование	10	11	12	13	14	15	16	17	18	19					
A3	2		ТС-680.01.000 - 16	Балка опорная												1	1		
A3	3		ТС-678.02.000 - 09	Тяга с чижком	2	2	2												
			- 10	Тяга с чижком					2	2	2	2	2	2					
A3	4		ТС-677.01.100 - 07	Тяги с муфтой	2		2												
			- 08	Тяги с муфтой						2		2		2					
<u>Детали</u>																			
A4	5		ТС-676.00.002 - 08	Чижко	4	8	4	8											
			- 09	Чижко					4	8	4	8	4	8	4	8			
A4	6		ТС-676.00.003 - 08	Проушина	2	2	2	2											
			- 09	Проушина					2	2	2	2	2	2	2	2			

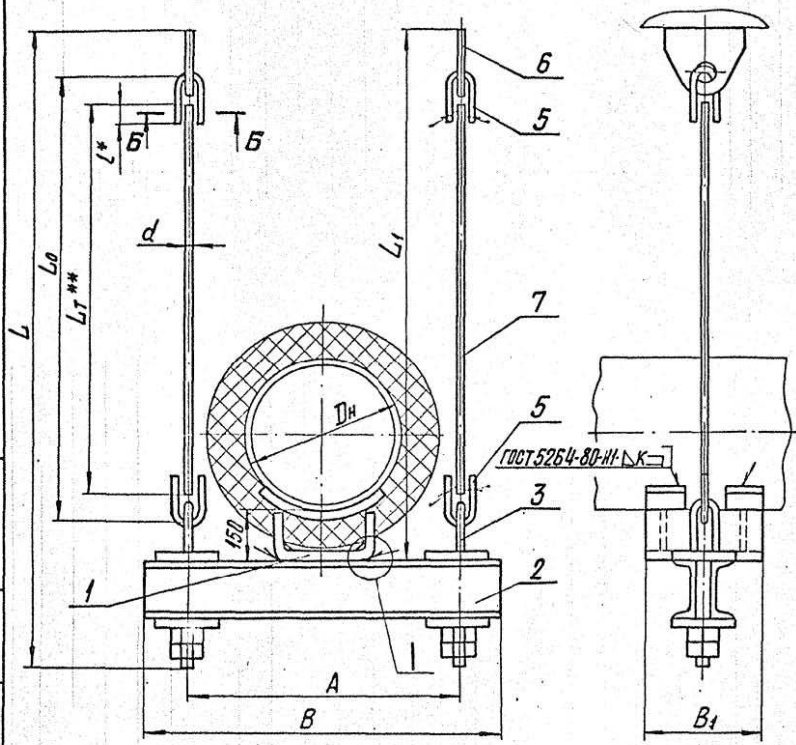
Изм. Лист N  в документе, Подл.  Дата   
 Кол.  **ТС-680.00.000** Лист  **5**  
 Формат А4

Инв. № подл.	Подл. и дата	Взам. инв. №	Инв. № вубл.	Подл. и дата	Кол. на исполн. ТС-680.00.000-														Примечание
Формат	Зона	Лист	Обозначение	Наименование	10	11	12	13	14	15	16	17	18	19					
A3	7		ТС-676.00.004	Тяга глянкая	2	2	2	2	2	2	2	2	2	2					

Изм. Лист N  в документе, Подл.  Дата   
 Кол.  **ТС-680.00.000** Лист  **6**  
 Формат А4

ТС-680.00.000 СБ

Рис. 1

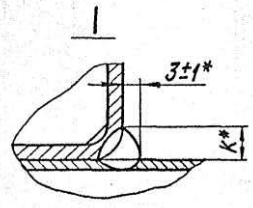
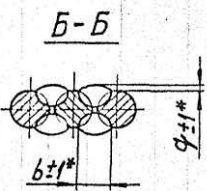


**Техническая характеристика**  
 Подвески жесткие предназначены для трубопроводов тепловых сетей с параметрами среды  $P_y \leq 4,0 \text{ МПа}$  и температурой  $t \leq 440^\circ \text{C}$ .  
 Подвески применяют для объектов строящихся в районах с температурой наружного воздуха не ниже минус  $30^\circ \text{C}$ .

**Технические требования**

1. Размеры для справок, кроме отмеченных \*.
2.  $\pm \frac{1}{2} T_1$ .
3. Сварка ручная дуговая или в среде углекислого газа. При РДС применять электрод Э42 по ГОСТ 9467-75; при сварке в среде углекислого газа - проволока СВ-08ГС или СВ-08Г2С по ГОСТ 2246-70.
- 4.\*\* Длина гладкой тяги  $L_T$  выбирается при проектировании и указывается при заказе подвески из ряда черт. ТС-676.00.003.
5. Масса подвесок на листе 2 дана без учета массы гладкой тяги (поз. 7).  
 Масса подвесок определяется, как сумма массы подвески, приведенной на листе 2 и массы гладкой тяги в зависимости от ее длины по черт. ТС-676.00.003.

Изм. и подл. Разр. и дата Изм. и дата Разр. и дата Изм. и дата Разр. и дата

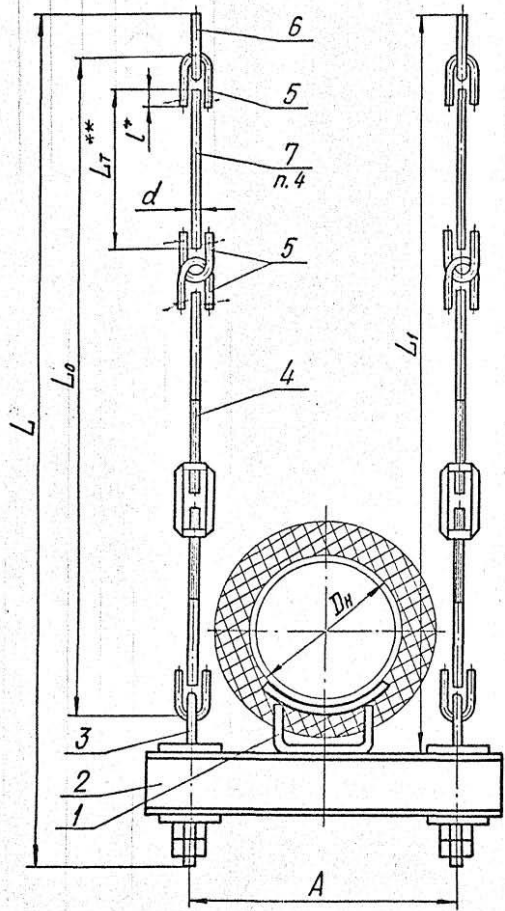


				ТС-680.00.000 СБ				
Изм.	Лист	И вкл.чм.	Подп.	Листа	Подвеска жесткая горизонтальных трубопроводов	Лит.	Масса	Масшт.
Разраб.	Стальников				Дн 377...1420 мм	См. табл.		
Пров.						лист 1	Листов 2	
Т.контр.						АОП "СЭЭМП"		
И.контр.	Паутов							
Утв.	Горбачев							
				Коп. Ивднова	Формат А3			



ТС-680.00.000 СБ

Рис.2



Размеры в мм

Обозначение	Рис.	Дн <sup>2)</sup>	Допускаемая вертикальная нагрузка кН (кгс)	d	A	B	L <sub>1</sub>	L	L <sub>0</sub>	B <sub>1</sub>	l*	b*	φ*	К <sup>2)</sup>	Масса, кг
ТС-680.00.000	1	377	60 (6000)	24	800	880	L <sub>T</sub> +285	L <sub>T</sub> +495	L <sub>T</sub> +90	170	60	16	1	10	47,2
-01	2					L <sub>T</sub> +1070	L <sub>T</sub> +1270	L <sub>T</sub> +865	62,2						
-02	1	426	75 (7500)	30	880	980	L <sub>T</sub> +320	L <sub>T</sub> +550	L <sub>T</sub> +104						64,4
-03	2						L <sub>T</sub> +1110	L <sub>T</sub> +1330	L <sub>T</sub> +885	91,8					
-04	1	530	100 (10000)	30	1000	1100	L <sub>T</sub> +320	L <sub>T</sub> +550	L <sub>T</sub> +104	170	80	20	10	77,4	
-05	2						L <sub>T</sub> +1110	L <sub>T</sub> +1330	L <sub>T</sub> +885					104,8	
-06	1	630	125 (12500)	35	1160	1300	L <sub>T</sub> +415	L <sub>T</sub> +720	L <sub>T</sub> +126					103,2	
-07	2						L <sub>T</sub> +1225	L <sub>T</sub> +1510	L <sub>T</sub> +920	138,4					
-08	1	720	155 (15500)	35	1260	1400	L <sub>T</sub> +415	L <sub>T</sub> +770	L <sub>T</sub> +126	170	90	25	12	141,6	
-09	2						L <sub>T</sub> +1225	L <sub>T</sub> +1560	L <sub>T</sub> +920					176,8	
-10	1	820	200 (20000)	42	1360	1560	L <sub>T</sub> +445	L <sub>T</sub> +840	L <sub>T</sub> +148					186,8	
-11	2						L <sub>T</sub> +1470	L <sub>T</sub> +1850	L <sub>T</sub> +1160	340	100	30	12	247,4	
-12	1	920	220 (22000)	42	1460	1660	L <sub>T</sub> +445	L <sub>T</sub> +840	L <sub>T</sub> +148					200,6	
-13	2						L <sub>T</sub> +1470	L <sub>T</sub> +1850	L <sub>T</sub> +1160					261,2	
-14	1	1020			1560	1760	L <sub>T</sub> +485	L <sub>T</sub> +975	L <sub>T</sub> +170	340	120	35	14	297,2	
-15	2						L <sub>T</sub> +1530	L <sub>T</sub> +2000	L <sub>T</sub> +1195					380,0	
-16	1	1220	300 (30000)	48	1760	1880	L <sub>T</sub> +485	L <sub>T</sub> +975	L <sub>T</sub> +170					307,2	
-17	2						L <sub>T</sub> +1530	L <sub>T</sub> +2000	L <sub>T</sub> +1195	389,4					
-18	1	1420			1960	2080	L <sub>T</sub> +485	L <sub>T</sub> +975	L <sub>T</sub> +170	340	120	35	14	318,8	
-19	2						L <sub>T</sub> +1530	L <sub>T</sub> +2000	L <sub>T</sub> +1195					401,0	

1) См. пункт 5.  
 2) Каждое исполнение подвески может быть применено для трубопровода наружным диаметром Dн более указанного, допускаемая вертикальная нагрузка на подвеску при этом не должна увеличиваться. Масса подвески задана с учетом опоры для указанного Dн.

Изм. и листы: 1, 2, 3

Изм.	Лист	И докум.	Подп.	Дата	ТС-680.00.000 СБ	Лист
						2

Коп. Иванова

Формат А3

Инв. и подл.		Подп. и дата		Взам. инв. и подл.		Инв. и подл.		Подп. и дата								
Формат	Лист	Лист	Обозначение	Наименование	Кол. на испан. ТС-680.01.000-									Примечание		
					-	01	02	03	04	05	06	07	08		09	
				Документация												
А3			ТС-680.01.000СБ	Сборочный чертеж	×	×	×	×	×	×	×	×	×	×		
А3	1		ТС-678.01.002 -02	Планка	4											
			-05	Планка	4											
			-06	Планка		4										
			-07	Планка			4	4	4							
			-12	Планка						4	4					
			-13	Планка								4	4			
А3	2		ТС-678.01.001 -10	Швеллер	2											

					ТС-680.01.000					
Изм. Лист	И. Вакун	Подп.	Дата					Лист	Лист	Лист
Разработ.	С.Ремлякова							1	3	
Проб.								А00Т		
И. контр.	П. Чугаев	И. П. 25						С39МП		
Инт.	Горбанев							Формат А4		
Коп. Ковалова					Балка опорная					

Инв. и подл.		Подп. и дата		Взам. инв. и подл.		Инв. и подл.		Подп. и дата								
Формат	Лист	Лист	Обозначение	Наименование	Кол. на испан. ТС-680.01.000-									Примечание		
					-	01	02	03	04	05	06	07	08		09	
А3	2		ТС-678.01.001 -09	Швеллер	2											
			-15	Швеллер		2										
			-16	Швеллер			2									
			-17	Швеллер				2								
			-18	Швеллер					2							
			-22	Швеллер						2						
			-24	Швеллер							2					
			-26	Швеллер											2	
			-28	Швеллер												2

					ТС-680.01.000					
Изм. Лист	И. Вакун	Подп.	Дата					Лист	Лист	Лист
Коп. Ковалова					Балка опорная					

Инв. № подл.		Подп. и дата		Взам инв. №	Инв. № подл.	Подп. и дата		Кол. на исполн. ТС-680.01.000-							Примечание			
Формат	Лист	Лист	Лист	Лист	Лист	Лист	Лист	10	11	12	13	14	15	16				
А3										×	×	×	×	×	×			
А3	1									4								
											4	4	4					
													4	4	4			
А3	2									2								
											2							
												2						
													2					
														2				
															2			
																2		

Изм. Лист и док. Подп. и дата  
Коп. Исхода

ТС-680.01.000

Лист

3

Формат А4

Инв. № подл.		Подп. и дата		Взам инв. №	Инв. № подл.	Подп. и дата		Кол. на исполн.							Примечание			
Формат	Лист	Лист	Лист	Лист	Лист	Лист	Лист											

Изм. Лист и док. Подп. и дата  
Коп.

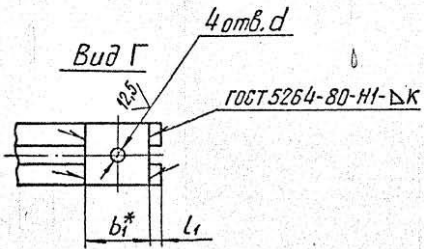
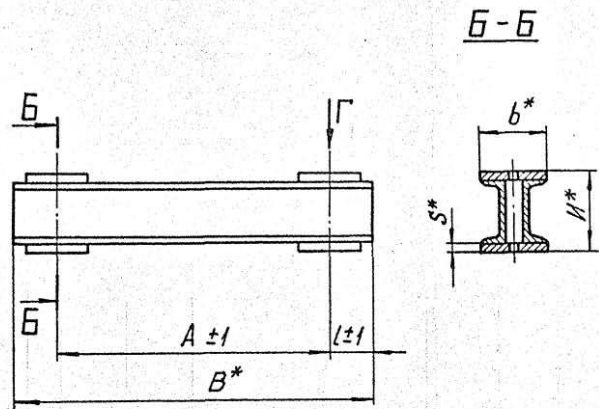
Лист

3

Формат А4

9300010'089-31

Размеры в мм



Обозначение	Дл*	Допустимая нагрузка кН(ккс)	A ± 1	d	b*	B*	l ± 1	H*	b <sub>1</sub> *	L <sub>1</sub>	S*	K <sub>±2</sub>	Масса, кг
ТС-680.01.000 СБ	377	45(4500)	1000	23	124	1080	40	120	60				20,8
-01		60(6000)	800	27	140	880						6	17,8
-02	426	48(4800)	1080			1180		140		10	10		28,0
-03		75(7500)	880			980	50		80				24,2
-04	530	65(6500)	1200	34	160	1300		160					35,6
-05		100(10000)	1000			1100							30,8
-06	630	85(8500)	1300		180	1440						8	47,2
-07		125(12500)	1160	40	180	1300	70						43,4
-08	720	100(10000)	1460	34		1600				10		12	67,4
-09		155(15500)	1260	40	200	1400		224				9	60,0
-10	820	110(11000)	1600	34		1800							74,6
-11		200(20000)	1360	46		1560			120				88,6
-12	920	150(15000)	1700	40	240	1900		272		40		15	104,8
-13		220(22000)	1460	46		1660	100						93,4
-14	1020		1560			1760							138,0
-15	1220	300(30000)	1760	52	270	1880		340	150	20	20	12	146,8
-16	1420		1960			2080							159,4

- 1.\* Размеры для справок.
2. Электрод Э42 ГОСТ 9467-75.
3. Н14, ±  $\frac{1T16}{2}$

Изд. и подгот. Подп. и дата. Изм. и дата. Подп. и дата.

				ТС-680.01.000 СБ			
Изм.	Лист	И докум.	Подп.	Лист	Лит.	Масса	Масшт.
Разраб.	Старышкин					Ст. табл.	—
Проб.					Лист	Листов 1	
Т.контр.					АООТ		
И.контр.	Почтов	Фадеев	10.95		„СЭЭМП“		
Утв.	Гордичев				Формат А3		
				Коп. Иванов			

Балка  
опорная  
Сборочный чертеж

Инв. № подл.			Подп. и дата			Взам инв. №			Инв. № подл.			Подп. и дата		
Формат	Лист	Листов	Обозначение	Наименование	Кол. на исполн. ТС-681.00.000 -					Примечание				
					-	01	02							
				<u>Документация</u>										
A3			ТС-681.00.000 СБ	Сборочный чертеж Сборочные единицы	×	×	×							
A4	1		ТС-681.01.000	Хомут вертикальных трубопроводов	1									
			- 01	Хомут вертикальных трубопроводов	1									
			- 02	Хомут вертикальных трубопроводов		1								
				<u>Детали</u>										
A4	2		ТС-681.00.001	Упор	2									
			- 01	Упор	2									
			- 02	Упор		2								

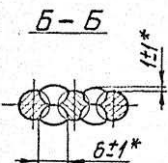
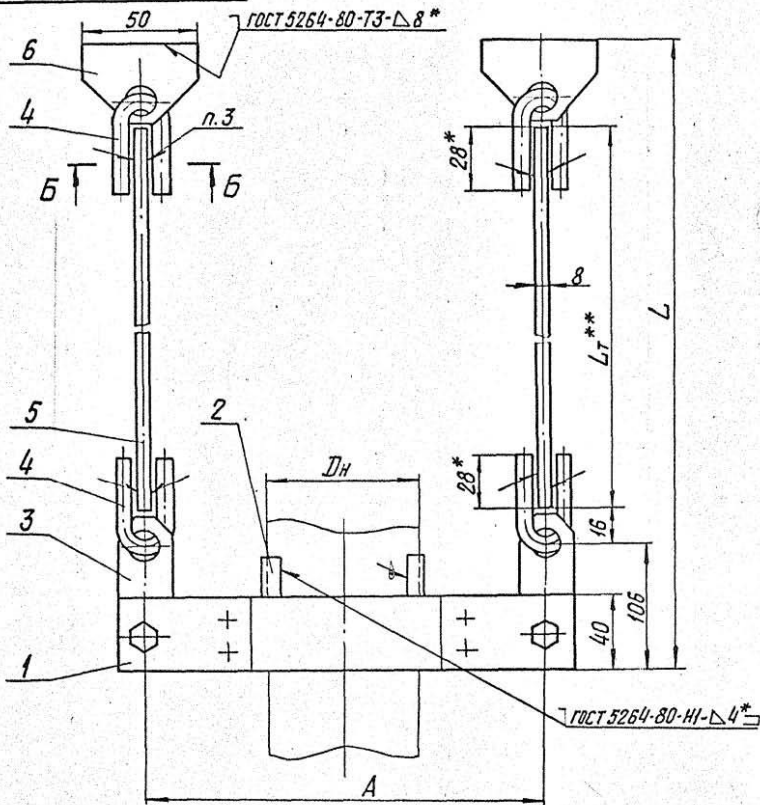
					ТС-681.00.000				
Изм.	Лист	№ докум.	Подп.	Дата	Подвеска жесткая вертикальных трубопроводов Дн 32...45 мм	Лит.	Вост.	Листов	
		Разраб.	Согласован					1	2
		Пров.							
И. Клим	Почтов	Трубопровод	6.95						
Читб.	Трубопровод								
					А00Т - С33МП Формат А4				

Инв. № подл.			Подп. и дата			Взам инв. №			Инв. № подл.			Подп. и дата		
Формат	Лист	Листов	Обозначение	Наименование	Кол. на исполн. ТС-681.00.000 -					Примечание				
					-	01	02							
A4	3		ТС-676.00.001	Серьга	2	2	2							
A4	4		ТС-676.00.002	Ушко	4	4	4							
A4	5		ТС-676.00.003	Тяга гладкая	2	2	2							
A3	6		ТС-676.00.004	Прочшина	2	2	2							

					ТС-681.00.000				
Изм.	Лист	№ докум.	Подп.	Дата	Подвеска жесткая вертикальных трубопроводов Дн 32...45 мм	Лит.	Вост.	Листов	
		Разраб.	Согласован					1	2
		Пров.							
И. Клим	Почтов	Трубопровод	6.95						
Читб.	Трубопровод								
					А00Т - С33МП Формат А4				

90 000 00 189-21



Размеры в мм

Обозначение	Дн	Допускаемая нагрузка кН (кгс)	A	L	Масса, кг
ТС-681.00.000	32	20 (200)	300	L <sub>T</sub> +175	2,3
-01	38		310		2,7
-02	45		320		

Техническая характеристика

Подвески жесткие предназначены для трубопроводов тепловых сетей с параметрами среды  $P_y \leq 4,0 \text{ МПа}$  и температурой  $t \leq 440^\circ\text{C}$ .

Подвески применяют для объектов строящихся в районах с температурой наружного воздуха не ниже минус  $30^\circ\text{C}$ .

Технические требования

1. Размеры для справок, кроме отмеченных \*.
2.  $\pm \frac{1716}{2}$ .
3. Сварка ручная дуговая или в среде углекислого газа. При РДС применять электрод 342 по ГОСТ 9467-75; при сварке в среде углекислого газа - проволока СВ-08ГС или СВ-08ГЭС по ГОСТ 2246-70.
- 4.\*\* Длина гладкой тяги  $L_T$  выбирается при проектировании и указывается при заказе подвески из ряда черт. ТС-676.00.003.
- 5.\*\*\* Масса подвесок дана без учета массы гладкой тяги (поз. 5).  
Масса подвесок определяется, как сумма массы подвески и массы гладкой тяги в зависимости от ее длины по черт. ТС-676.00.003.

Исполн. Н. Горбачев  
Провер. Л. Горбачев  
Инж. И. Горбачев  
Взам. инж. Н. Горбачев  
Лист 1 из 1

ТС-681.00.000 СБ

Изм.	Лист	И. док.	Подп.	Дата	Подвеска жесткая для вертикальных трубопроводов Дн 32...45 мм	Лист	Масса	Материал
		Стрельников					См. табл.	
						Лист	Листов 1	
						А00Т		
						СЗЭМП"		

Коп. Иванаова

Формат А3

Инв.№ подл.		Подл. и дата		Взам.инв.№		Инв.№ подл.		Подл. и дата										
Формат	Этап	Лист	Обозначение	Наименование	Кол. на исполн. ТС-681.01.000-									Примечание				
					-	01	02	03	04	05	06	07	08		09			
					<u>Документация</u>													
A3			ТС-681.01.000 СБ	Сборочный чертеж	×	×	×	×	×	×	×	×	×	×				
				<u>Детали</u>														
A3	1		ТС-681.01.001	Полухомут	2													
			-01	Полухомут	2													
			-02	Полухомут		2												
			-03	Полухомут				2										
			-04	Полухомут				2										
			-05	Полухомут					2									
			-06	Полухомут						2								

Исполн.	Н.Бажук	Подл.	Дата	Лист	Листов
	Разраб. Бурышкин			1	7
	Проф.				
<b>Хомут вертикальных трубопроводов</b>				АДОР "СЗРМП"	
Исполн. Печуров				Формат А4	
Чит. Гавришук					
Коп. Иванов					

Инв.№ подл.		Подл. и дата		Взам.инв.№		Инв.№ подл.		Подл. и дата										
Формат	Этап	Лист	Обозначение	Наименование	Кол. на исполн. ТС-681.01.000-									Примечание				
					-	01	02	03	04	05	06	07	08		09			
A3	1		ТС-681.01.001 -07	Полухомут							2							
			-08	Полухомут								2						
			-09	Полухомут									2					
				<u>Стандартные изделия</u>														
				Болты ГОСТ 7798-70														
		2		M 8 × 30. 68.05	4	4	4	4	4	4								
				M 10 × 35. 68.05							4	4	4	4				
		3		M 10 × 35. 68.05	2	2	2	2	2	2								
				M 12 × 40. 68.05							2	2						
				M 16 × 50. 68.05									2	2				
				Гайки ГОСТ 5915-70														
		4		M 8-7H. 8.05	8	8	8	8	8	8								
				M 10-7H. 8.05							8	8	8	8				
		5		M 10-7H. 8.05	4	4	4	4	4	4								
				M 12-7H. 8.05							4	4						
				M 16-7H. 8.05									4	4				

Исполн.	Н.Бажук	Подл.	Дата	Лист	Листов
<b>Хомут вертикальных трубопроводов</b>				АДОР "СЗРМП"	
Исполн. Печуров				Формат А4	
Чит. Гавришук					
Коп. Иванов					

Инв. № год.		Подп. и дата		Взам. инв. №		Инв. № вкл.		Подп. и дата							
Формат	Лист	Лист	Обозначение	Наименование	Кол. на исполн. ТС-681.01.000-									Примечание	
					10	11	12	13	14	15	16	17	18		19
					Документация										
A3			ТС-681.01.000 СБ	Сборочный чертеж	×	×	×	×	×	×	×	×	×	×	
				Детали											
A3	1		ТС-681.01.001 - 10	Полухомут	2										
			- 11	Полухомут	2										
			- 12	Полухомут		2									
			- 13	Полухомут			2								
			- 14	Полухомут				2							
			- 15	Полухомут					2						
			- 16	Полухомут						2					
			- 17	Полухомут							2				
			- 18	Полухомут								2			
			- 19	Полухомут									2		

Изм. Лист № докум. Подп. Дата  
Кол. Иванов

ТС-681.01.000

Лист  
3

Формат А4

Инв. № год.		Подп. и дата		Взам. инв. №		Инв. № вкл.		Подп. и дата							
Формат	Лист	Лист	Обозначение	Наименование	Кол. на исполн. ТС-681.01.000-									Примечание	
					10	11	12	13	14	15	16	17	18		19
				Стандартные изделия											
				Болты ГОСТ 7798-70											
	2		M12×40. 6.8.05	4	4	4									
			M16×50. 6.8.05			4	4	4	4						
			M20×75. 6.8.05							4	4				
			M24×85. 6.8.05											4	
	3		M20×75. 6.8.05	2	2	2									
			M24×85. 6.8.05			2	2		2						
			M30×110. 6.8.05					2		2	2				
			M36×120. 6.8.05											2	
				Гайки ГОСТ 5915-70											
	4		M12-7H. 8.05	8	8	8									
			M16-7H. 8.05			8	8	8	8						
			M20-7H. 8.05							8	8				
			M24-7H. 8.05										8		

Изм. Лист № докум. Подп. Дата  
Кол. Иванов

ТС-681.01.000

Лист  
4

Формат А4



		Инд. и подл.		Подп. и дата		Взам. инв. и		Инд. и дата		Подп. и дата		Кол. на исполн. ТС-681.01.000-											Примечание
Фирма	Зона	Лин.	Обозначение	Наименование	10 11 12 13 14 15 16 17 18 19																		
				Гайки ГОСТ 5915-70																			
		5	M20-7H.8.05	M20-7H.8.05	4	4	4																
			M24-7H.8.05	M24-7H.8.05				4	4				4										
			M30-7H.8.05	M30-7H.8.05													4	4					
			M36-7H.8.05	M36-7H.8.05																	4		

Изм. Лист № докум. Подп. Дата  
Кол. изменений

ТС-681.01.000

Лист  
5

Формат А4

		Инд. и подл.		Подп. и дата		Взам. инв. и		Инд. и дата		Подп. и дата		Кол. на исполн. ТС-681.01.000-							Примечание				
Фирма	Зона	Лин.	Обозначение	Наименование	20 21 22 23 24 25 26																		
				<u>Документация</u>																			
		A3	ТС-681.01.000 СБ	Сборочный чертеж	X	X	X	X	X	X	X												
				<u>Детали</u>																			
		A3	1 ТС-681.01.001 -20	Полухомут	2																		
				-21 Полухомут		2																	
				-22 Полухомут			2																
				-23 Полухомут				2															
				-24 Полухомут					2														
				-25 Полухомут						2													
				-26 Полухомут													2						

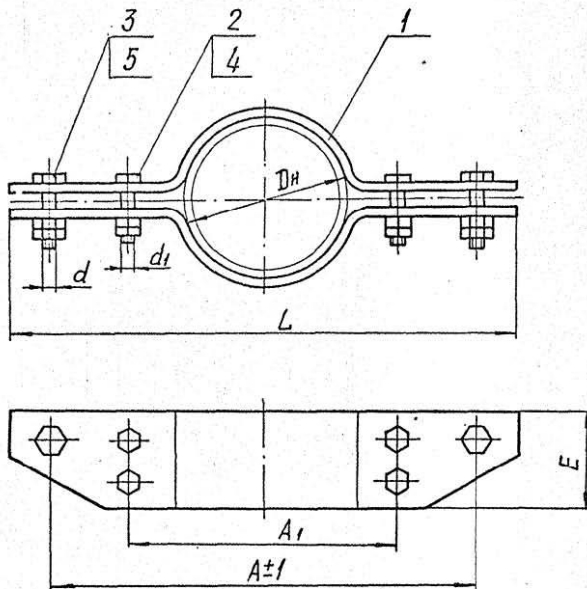
Изм. Лист № докум. Подп. Дата  
Кол. изменений

ТС-681.01.000

Лист  
6

Формат А4

ТС-681.01.000 СБ



Продолжение

Обозначение	Dн	A	A <sub>1</sub>	L	E	d	d <sub>1</sub>	Масса, кг
ТС-681.01.000 СБ - 19	720	1300	830	1400	260	M36	M24	108,4
- 20	820	1400	920	1500		M30		89,5
- 21			910			M36		118,8
- 22	920	1500	1020	1600		M30		97,1
- 23			1050		300	M36	M30	128,8
- 24	1020	1600	1150	1700				161,4
- 25	1220	1800	1350	1900				185,4
- 26	1420	2000	1550	2100				209,4

Размеры в мм

Обозначение	Dн	A	A <sub>1</sub>	L	E	d	d <sub>1</sub>	Масса, кг		
ТС-681.01.000 СБ	32	300	64	330	40	M10	M8	1,2		
-01	38	310	70	340				1,6		
-02	45	320	80	360				2,2		
-03	57	340	100	420	60			2,4		
-04	76	420	120	460				4,4		
-05	89	500	140	540	70			6,3		
-06	108		160					6,9		
-07	133	550	180	590	80	M12	M10	12,4		
-08	159	210	720	100				15,4		
-09	219	660	280	720	120	M16		22,8		
-10	273	760	340	820	160			M20	M12	23,6
-11	325	390	860	920	160			31,8		
-12	377	450						44,2		
-13	426	960	500	1030	200			50,3		
-14	530	1060	610	1140				M24	M16	66,6
-15	630	1200	710	1280				M30		75,2
-16	730	1300	810	1400				M24	M20	81,6

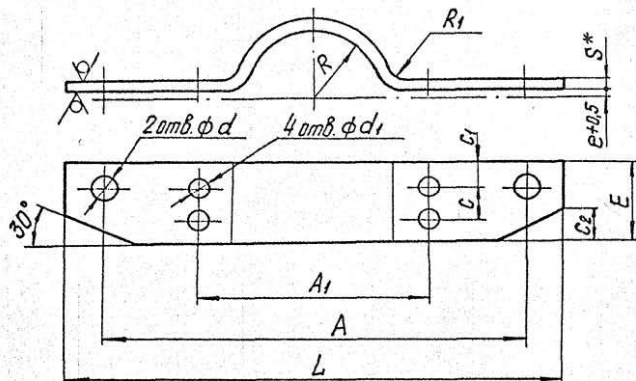
Размеры для справок

				ТС-681.01.000 СБ			
Изм.	Лист	И докум.	Подп.	Дата	Лит.	Масса	Масшт.
Разраб.	Стрельников					см.	
Проб.						табл.	
Т. контр.					Лист	Листов	1
И. контр.	Печуров	10.95			A00T		
Утв.	Горбачев				"СЗЭМП"		
				Коп. Иванова			
				Формат А3			

Изм. Лист. Подп. и дата. Взам. Инв. № докум. Подп. и дата.

10010189-21

25/ (✓)



1. \* Размеры для справок.  
 2. H14, h14,  $\pm \frac{IT14}{2}$ .

ТС-681.01.001

Полухомут

Лит. Масса Масшт.

Лит. СМ. табл.

Лист 1 Листов 2

А00Т "СЗЭМП"

Лист Б-ПН-5 ГОСТ 19903-74  
 20-3 ГОСТ 1577-81

Коп. Иванова

Формат А4

Инв. № подл.	Подп. и дата	Взам. инв. №	Инв. № подл.	Подп. и дата
Изм. Лист	№ докум.	Подп.	Дата	
Разраб.	С.В.М.И.К.В.И.			
Пров.				
Т.КОНТР.				
Н.Контр.	Паутов		10.95	
Изд.				

Инв. № подл.	Подп. и дата	Взам. инв. №	Инв. № подл.	Подп. и дата	Наименование	Кол. на исполн. ТС-681.01.000-											Примечание	
						20	21	22	23	24	25	26						
					Стандартные изделия													
					Болты ГОСТ 7798-70													
					M24 x 85.68.05	4	4											
					M30 x 110.68.05			4	4	4	4							
					M30 x 110.68.05	2	2											
					M36 x 120.68.05	2	2											
					Гайки ГОСТ 5919-70													
					M24-7Н.8.05	8	8											
					M30-7Н.8.05			8	8	8	8							
					M30-7Н.8.05	4	4											
					M36-7Н.8.05	4	4											

100 10 189-21

Размеры в мм

Обозначение	Дн*	R	A	A <sub>1</sub>	d	d <sub>1</sub>	E	L	c	c <sub>1</sub>	c <sub>2</sub>	S <sup>2</sup> =R <sub>1</sub>	e	Длина развертки *	Масса, кг									
ТС-681.01.001	32	18	300	64	11	9	40	330	20	10	—	4	4	330	0,4									
-01	38	21	310	70				340						420		340								
-02	45	25	320	80				360																
-03	57	29	340	100			60	70	420	30	20	6	8	442	0,8									
-04	76	38	420	120					460					492	0,9									
-05	89	45	500	140			14	12	80	540	40	40	40	8	6	584	1,9							
-06	108	55		160						590						590	590	2,8						
-07	133	67	550	180					18	100	720	50	25	50	10	6	790	5,8						
-08	159	80	660	210								120					50	30	50	820	7,3			
-09	219	111		280								340					22	14	160	80	40	80	8	950
-10	273	138	760	390					920	820	80	40	80	10	8	980								11,4
-11	325	164	860	450	1105	1105										15,5								
-12	377	190	860	450	26	18			200	1030	100	50	100	12	10	1240	21,6							
-14	530	267	1060	610						33						26	1140	100	50	100	16	10	1405	24,6
-15				620																			33	1280
-16	630	317	1200	710	26	22			1400	130	65	130	12	10	1770	40,2								
-17				730			33	1600								47,9								
-18	720	362	1300	810	39	26	1500	130	65	130	12	12	1930	53,5										
-19				830										39	1600	58,7								
-20	820	414	1400	920	33	26	1700	150	75	130	12	10	2085	44,1										
-21				910										39	2240	80,0								
-22	920	464	1500	1020	33	39	1900	150	75	130	12	10	2560	58,7										
-23				1050										33	2870	104,0								
-24	1020	514	1600	1150	39	33	300	1700	150	75	16	12	2240	80,0										
-25	1220	614	1800	1350				1900					2560	92,0										
-26	1420	714	2000	1550				2100					2870	104,0										

Инв. А.Иванов. Подп. и дата. Взам. Инв. №. Инв. №. Подп. и дата.

Изм.	Лист	И докум.	Подп.	Дата

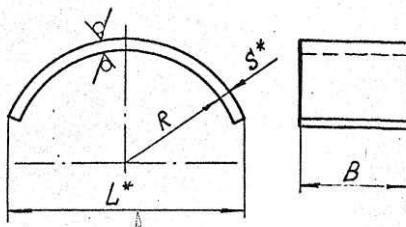
ТС-681.01.001

Лист 2

Коп. Иванова

Формат А3

100'00 189-21



Продолжение

Обозначение	Ди* трубо- провода	R	B	L*	S*	Длина разв.*	Масса, кг
ТС-681.00.001-16	630	316	150	250	12	252	5,9
-17			200				
-18	720	360	150	300			
-19			250		16	304	8,6
-20			150	350			
-21	820	410	250				
-22			150		16	353	15,5
-23	920	460		400			
-24	1020	510		450			
-25	1220	610	250		16	406	20,4
-26	1420	710		500			
						458	25,9
						507	31,8
						505	31,7

25/ (✓)

Размеры в мм

Обозначение	Ди* трубо- провода	R	B	L*	S*	Длина разв.*	Масса, кг
ТС-681.00.001	32	10	30	30	4	33	0,03
-01	38	14					
-02	45	16					
-03	57	29					
-04	76	38	40	4	43	0,05	
-05	89	45					
-06	108	55					
-07	133	67	60	50	5	52	0,08
-08	159	80					
-09	219	110	60	8	61	0,2	
-10	273	138					
-11	325	165	100	100	10	102	0,8
-12	377	190					
-13	426	215	200	150	12	153	2,2
-14							
-15	530	266	150	200	200	3,8	

1.\* Размеры для справок.

2. h14,  $\pm \frac{1T14}{2}$ 

3. Материал: лист Б-НН-С ГОСТ 19903-74  
 ВСтЗсп5 ГОСТ 14637-89 или  
 Б-НН-С ГОСТ 19903-74  
 лист 20-3 ГОСТ 1577-81

				ТС-681.00.001		
Изм.	Лист	И докум.	Подп.	Дата	Лист	Масса
Ректор	Спиральников				См. табл.	—
Пров.					Лист	Листов 1
Т. контр.					А00Т „СЗЭМП“	
И. контр.	Пачтов	78.09.15.16.95			См. п. 3	
Утв.	Горбачев				Формат А3	

Изб. и подл. Подл. и дата Изб. и дата Взам. инв. № Инв. и дата Подл. и дата

Инв. № подл.		Подп. и дата		Взам. инв. №		Инв. № подл.		Подп. и дата						
Формат Знак Лист	Обозначение	Наименование	Кол. на исполн. ТС-682.00.000-									Примечание		
			-	01	02	03	04	05	06	07	08		09	
		Документация												
A3	ТС-682.00.000 СБ	Сборочный чертеж Сборочные единицы	×	×	×	×	×	×	×	×	×	×	×	
A4	1 ТС-681.01.000 -03	Хомут вертикальных трубопроводов	1											
	-04	Хомут вертикальных трубопроводов	1											
	-05	Хомут вертикальных трубопроводов		1										
	-06	Хомут вертикальных трубопроводов			1									
	-07	Хомут вертикальных трубопроводов				1								
	-08	Хомут вертикальных трубопроводов					1							
			ТС-682.00.000											
			Изм. Лист	№	Взам. инв. №	Подп.	Дата	Подвеска жесткая вертикальных трубопроводов Ди 57...630 мм				Лист	Листов	
			Разработ.	Составитель	Провер.					1	1			
			И. Кондр.	Кучитов	Утв.	Горбачев					АООТ	«СЗЭМП»		
			Коп. Идентификация								Формат А4			

Инв. № подл.		Подп. и дата		Взам. инв. №		Инв. № подл.		Подп. и дата						
Формат Знак Лист	Обозначение	Наименование	Кол. на исполн. ТС-682.00.000-									Примечание		
			-	01	02	03	04	05	06	07	08		09	
A4	1 ТС-681.01.000 -09	Хомут вертикальных трубопроводов							1					
	-10	Хомут вертикальных трубопроводов								1				
	-11	Хомут вертикальных трубопроводов									1			
	-12	Хомут вертикальных трубопроводов										1		
A3	3 ТС-676.00.001	Серьга	2	2										
	-01	Серьга		2										
	-02	Серьга			2	2								
	-03	Серьга					2	2						
	-04	Серьга							2	2	2			
A3	4 ТС-681.00.001 -03	Чпор	2											
	-04	Чпор		2										
	-05	Чпор			2									
	-06	Чпор				2								
			ТС-682.00.000									Лист	2	
			Изм. Лист	№	Взам. инв. №	Подп.	Дата					Формат А4		

Инв. № подл.		Подл. и дата		Взам. инв. №		Инв. № подл.		Подл. и дата							
Формат Знач.	Лист	Обозначение	Наименование	Кол. на исполн. ТС-682.00.000-									Примечание		
				-	01	02	03	04	05	06	07	08		09	
A3	4	ТС-681.00.001 - 07	Упор						2						
		- 08	Упор							2					
		- 09	Упор								2				
		- 10	Упор									2			
		- 11	Упор										2		
		- 12	Упор											2	
A4	5	ТС-676.00.002	Ушко	4	4										
		- 01	Ушко			4									
		- 02	Ушко				4	4							
		- 03	Ушко						4	4					
		- 04	Ушко								4	4	4		
A3	6	ТС-676.00.003	Тяга гладкая	2	2	2	2	2	2	2	2	2	2	2	
A4	7	ТС-676.00.004	Проушина	2	2										
		- 01	Проушина			2									
		- 02	Проушина				2	2							
		- 03	Проушина						2	2					
		- 04	Проушина									2	2	2	

Изм. Инв. № подл. Подл. и дата Кол. Исполн. ТС-682.00.000 Лист 3 Формат А4

Инв. № подл.		Подл. и дата		Взам. инв. №		Инв. № подл.		Подл. и дата							
Формат Знач.	Лист	Обозначение	Наименование	Кол. на исполн. ТС-682.00.000-										Примечание	
				10	11	12	13	14	15	16	17	18	19		
A3		ТС-682.00.000 СБ	Документация												
			Сборочный чертеж	×	×	×	×	×	×	×	×	×	×	×	×
			Сборочные единицы												
A4	1	ТС-681.01.000 - 13	Хомут вертикальных трубопроводов	1											
		- 14	Хомут вертикальных трубопроводов		1										
		- 16	Хомут вертикальных трубопроводов			1									
		- 03	Хомут вертикальных трубопроводов				1								
		- 04	Хомут вертикальных трубопроводов					1							
		- 05	Хомут вертикальных трубопроводов						1						

Изм. Инв. № подл. Подл. и дата Кол. Исполн. ТС-682.00.000 Лист 4 Формат А4

Инв. и подл.		Подп. и дата		Взам. инв. и		Инв. и подл.		Подп. и дата		Кол. на исполн. ТС-682.00.000-										Примечание				
Формат	Экзп.	Лист	Обозначение	Наименование	10	11	12	13	14	15	16	17	18	19										
A4	1		ТС-681.01.000 - 06	Хомут вертикальных трубопроводов								1												
			- 07	Хомут вертикальных трубопроводов									1											
			- 08	Хомут вертикальных трубопроводов										1										
			- 09	Хомут вертикальных трубопроводов											1									
	2		ТС-677.01.000 - 07	Серьга с тягой				2	2	2														
			- 08	Серьга с тягой								2	2											
			- 09	Серьга с тягой										2	2									
				<u>Детали</u>																				
A4	3		ТС-676.00.001 - 05	Серьга	2	2	2																	
A3	4		ТС-681.00.001 - 13	Упор	2																			
			- 14	Упор				2																
			- 16	Упор					2															

Изм. Лист. И док. Подп. Дата  
Кол. экземпляров

ТС-682.00.000

Лист  
5

Формат А4

Инв. и подл.		Подп. и дата		Взам. инв. и		Инв. и подл.		Подп. и дата		Кол. на исполн. ТС-682.00.000-										Примечание				
Формат	Экзп.	Лист	Обозначение	Наименование	10	11	12	13	14	15	16	17	18	19										
A3	4		ТС-681.00.001 - 03	Упор				2																
			- 04	Упор					2															
			- 05	Упор						2														
			- 06	Упор							2													
			- 07	Упор								2												
			- 08	Упор									2											
			- 09	Упор											2									
A4	5		ТС-676.00.002 - 05	Ушко	4	4	4																	
			- 01	Ушко				6	6	6														
			- 02	Ушко							6	6												
			- 03	Ушко									6	6										
A3	6		ТС-676.00.003	Тяга гладкая	2	2	2	2	2	2	2	2	2	2										
A4	7		ТС-676.00.004 - 05	Проушина	2	2	2																	
			- 01	Проушина				2	2	2														
			- 02	Проушина							2	2												
			- 03	Проушина									2	2										

Изм. Лист. И док. Подп. Дата  
Кол. экземпляров

ТС-682.00.000

Лист  
6

Формат А4



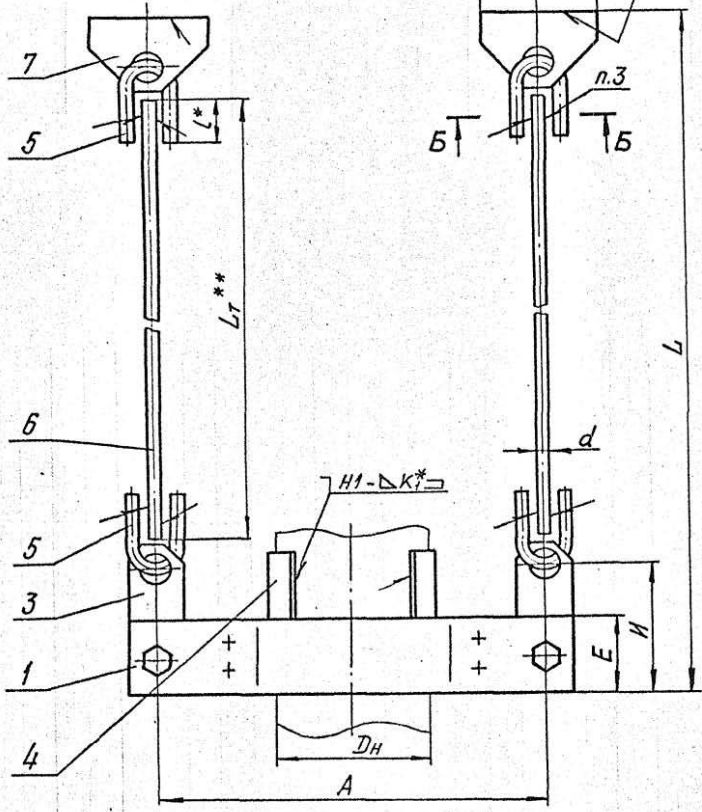
Инв. № подл.		Подп. и дата		Взам. инв. №		Инв. № дубл.		Подп. и дата			
Формат	Заряд	Лист	Обозначение	Наименование	Кол. на исполн. ТС-682.00.000-					Примечание	
					20	21	22	23	24		25
					<u>Документация</u>						
A3			ТС-682.00.000 СБ	Сборочный чертеж	×	×	×	×	×	×	
					<u>Сборочные единицы</u>						
A4	1		ТС-681.01.000 - 10	Хомут вертикальных трубопроводов	1						
			- 11	Хомут вертикальных трубопроводов	1						
			- 12	Хомут вертикальных трубопроводов		1					
			- 13	Хомут вертикальных трубопроводов			1				
			- 14	Хомут вертикальных трубопроводов				1			
			- 16	Хомут вертикальных трубопроводов					1		
ТС-682.00.000										Лист	
изм. лист № докум. Подп. Дата Кол. изменений										7	
Формат А4											

Инв. № подл.		Подп. и дата		Взам. инв. №		Инв. № дубл.		Подп. и дата			
Формат	Заряд	Лист	Обозначение	Наименование	Кол. на исполн. ТС-682.00.000-					Примечание	
					20	21	22	23	24		25
A4	2		ТС-677.01.000 - 10	Серьга с тягой	2	2	2				
			- 11	Серьга с тягой				2	2	2	
				<u>Детали</u>							
A3	4		ТС-681.00.001 - 10	Упор	2						
			- 11	Упор		2					
			- 12	Упор			2				
			- 13	Упор				2			
			- 14	Упор					2		
			- 15	Упор						2	
A4	5		ТС-676.00.002 - 04	Ушко	6	6	6				
			- 05	Ушко				6	6	6	
A3	6		ТС-676.00.003	Тяга гладкая	2	2	2	2	2	2	
A4	7		ТС-676.00.004 - 04	Прочшина	2	2	2				
			- 05	Прочшина				2	2	2	
ТС-682.00.000										Лист	
изм. лист № докум. Подп. Дата Кол. изменений										8	
Формат А4											

ТС-682.00.000-СБ

Рис. 1

ГОСТ 5264-80-ТЗ-ΔК\*



**Техническая характеристика**  
 Подвески жесткие предназначены для трубопроводов тепловых сетей с параметрами среды  $P_{\text{ср}} \approx 4,0 \text{ МПа}$  и температурой  $t \approx 440^\circ \text{C}$ .  
 Подвески применяют для объектов строящихся в районах с температурой наружного воздуха не ниже минус  $30^\circ \text{C}$ .

**Технические требования**

1. Размеры для справок, кроме отмеченных\*.
2.  $\pm \frac{IT_{16}}{2}$ .
3. Сварка ручная дуговая или в среде углекислого газа. При РДС применять электрод Э42 по ГОСТ 9467-75, при сварке в среде углекислого газа - проволока СВ-08ГС или СВ-08Г2С по ГОСТ 2246-70.
- 4.\*\* Длина гладкой тяги  $L_{\text{т}}$  выбирается при проектировании и указывается при заказе подвески из ряда черт. ТС-676.00.003.
5. Масса подвесок на листе 2 дана без учета массы гладкой тяги (поз. 6).  
 Масса подвесок определяется, как сумма массы подвески, приведенной на листе 2 и массы гладкой тяги.

Изм. и дата. Подп. и дата. Изм. и дата. Подп. и дата.

				ТС-682.00.000 СБ			
Изм. лист	И вкл.м.	Подп.	Дата	Подвеска жесткая для вертикальных трубопроводов Дн 57...630 мм	Лист	Масса	Масшт.
Разработ.	Исполнитель				см. табл.		
Пров.					Лист 1	Листов 2	
Т. контр.					А00Т „С3.9МП“		
И. контр.	Печатов	Файнман	10.95	Формат А3			
Этб.	Горбачев	Т.С.					

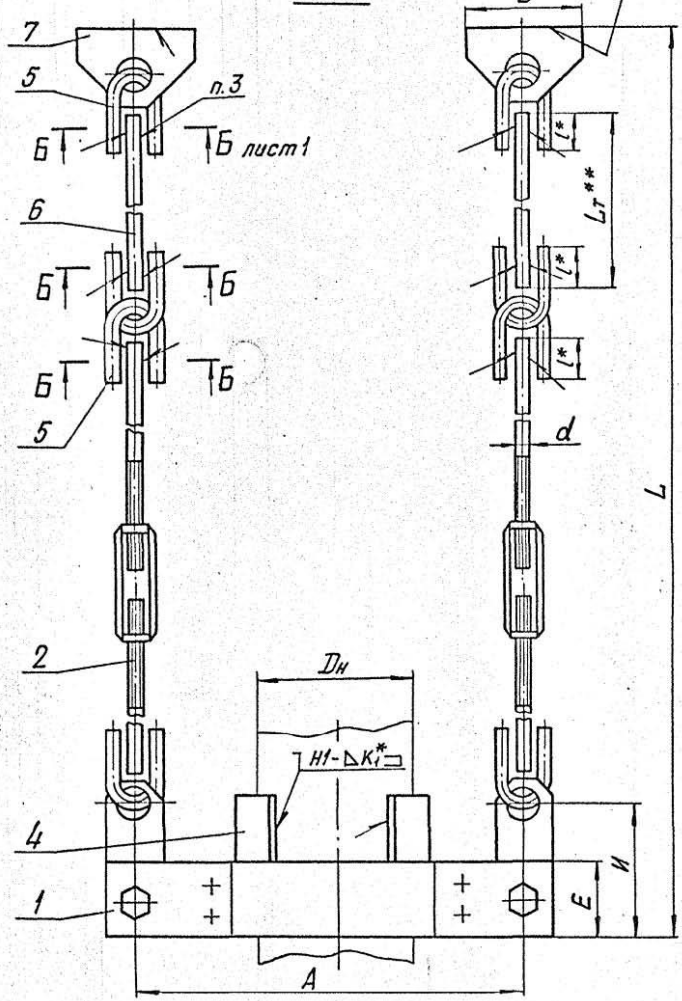
Коп. Иванова

90 000'00'289-31

Рис. 2

ГОСТ 5264-80-ТЗ-Δ.К\*

Размеры в мм



Изм. и подл. в соответствии с Ив. и Ф.И. Подл. и дата

Обозначение	Рис.	Дн	Допускаемая нагрузка кН (кгс)	A	d	E	B	L	L*	B*	И	к <sup>2</sup>	№№ Масса, кг
ТС-682.00.000		57	2,0(200)	340	8	60		L <sub>T</sub> +195		6	115		2,3
-01		76		420			50		28				2,7
-02		89	3,0(300)	500	10	70		L <sub>T</sub> +210		8	125	8	4,4
-03		108			12	80	100	L <sub>T</sub> +315		35	10	210	4,6
-04		133	6,0(600)	550									4,6
-05		159	12,0(1200)	660	16	100		L <sub>T</sub> +345		45	12	225	12,4
-06	1	219	19,0(1900)	660		120		L <sub>T</sub> +360				240	14,3
-07		273		760			150					12	19,9
-08		325	38,0(3800)		20	160		L <sub>T</sub> +425		50	14	300	25,4
-09		377	42,0(4200)	860									31,2
-10		426		960									48,6
-11		530	60,0(6000)	1060	24	200	200	L <sub>T</sub> +505		60	16	330	52,6
-12		630		1200									65,0
-13		57	2,0(200)	340		60							3,9
-14		76		420	10	70	50	L <sub>T</sub> +765		28	8		4,2
-15		89	3,0(300)	500									4,3
-16		108			12	80	100	L <sub>T</sub> +1055		35	10	210	7,4
-17		133	6,0(600)	550									7,6
-18	2	159	12,0(1200)	660	16	100		L <sub>T</sub> +1100		45	12	225	18,0
-19		219	19,0(1900)	660		120		L <sub>T</sub> +1115				240	19,9
-20		273		760			150					12	35,5
-21		325	38,0(3800)		20	160		L <sub>T</sub> +1180		50	14	300	41,0
-22		377	42,0(4200)	860									46,8
-23		426		960									73,0
-24		530	60,0(6000)	1060	24	200	200	L <sub>T</sub> +1275		60	16	330	77,0
-25		630		1200									85,2

\*\*\* См. пункт 5

Изм.	Лист	И.И.И.И.И.	Подл.	Дата

ТС-682.00.000 СБ

Лист 2

Коп. Иванова

Формат А3

Инв. № подл.		Подп. и дата		Взам. инв. №		Инв. № вкл.		Подп. и дата									
Формат	Зона	Лист	Обозначение		Наименование		Кол. на исполн. ТС-685.00.000-									Примечание	
			-	01	02	03	04	05	06	07	08	09					
					<u>Документация</u>												
A3			ТС-685.00.000 СБ		Сборочный чертеж		×	×	×	×	×	×	×	×	×	×	
					<u>Сборочные единицы</u>												
A4	1		ТС-685.01.000 - 01		Траверса с тягами		1	1									
			- 05		Траверса с тягами				1	1							
			- 09		Траверса с тягами					1	1	1					
			- 15		Траверса с тягами								1	1			
			- 19		Траверса с тягами										1	1	

ТС-685.00.000									
Изм. Лист	№ докум.	Подп.	Дата	Блок пружинный с рабочей деформацией 70 и 140 мм				Лист	Листов
Разработ.	Составитель	Провер.	Контр.					10	10
И. Контр.		Пачтов	Удб.	Горбачев	Коп. Иванов		А00Т "СЗЭМП" Формат А4		

Инв. № подл.		Подп. и дата		Взам. инв. №		Инв. № вкл.		Подп. и дата									
Формат	Зона	Лист	Обозначение		Наименование		Кол. на исполн. ТС-685.00.000-									Примечание	
			-	01	02	03	04	05	06	07	08	09					
A4	2		ТС-685.02.000 - 01		Траверса с тягами		1	1									
			- 05		Траверса с тягами				1	1							
			- 09		Траверса с тягами					1	1	1					
			- 15		Траверса с тягами								1				
			- 19		Траверса с тягами									1	1		
A4	3		ТС-685.03.000 - 01		Стакан		1										
			- 03		Стакан			1									
			- 05		Стакан				1	1							
			- 07		Стакан					1	1						
			- 09		Стакан							1					
			- 11		Стакан								1				
			- 13		Стакан									1	1		
					<u>Детали</u>												
A4	4		ТС-685.00.001 - 01		Диск		1										
					Диск			1									

ТС-685.00.000									
Изм. Лист	№ докум.	Подп.	Дата	Коп. Иванов				Лист	Листов
								2	3
									Формат А4

Инв. и подл.		Подл. и дата	Взам. инв. №	Инв. № докл.	Подл. и дата	Кол. на исполн. ТС-685.00.000-									Примечание	
Формат	Зона	Лист	Обозначение		Наименование	-	01	02	03	04	05	06	07	08		09
A4	4		ТС-685.00.001 - 02		Диск		1	1								
			- 04		Диск				1	1	1					
			- 06		Диск								1	1	1	
	5		13 ОСТ 108.764.01		Пружина 1,26(128)×140	1										
			14 ОСТ 108.764.01		Пружина 2,73(278)×140	1										
			15 ОСТ 108.764.01		Пружина 5,24(534)×140		1									
			16 ОСТ 108.764.01		Пружина 8,00(816)×140			1								
			17 ОСТ 108.764.01		Пружина 11,67(1190)×140				1							
			18 ОСТ 108.764.01		Пружина 16,34(1666)×140					1						
			19 ОСТ 108.764.01		Пружина 19,66(2006)×140						1					
			20 ОСТ 108.764.01		Пружина 26,34(2686)×140							1				
			21 ОСТ 108.764.01		Пружина 32,60(3326)×140								1			
			22 ОСТ 108.764.01		Пружина 40,00(4080)×140									1		
						ТС-685.00.000									Лист 3	
						Им. Лист, N докум. Подл. Дата Коп. Иванова									Формат А4	

Инв. и подл.		Подл. и дата	Взам. инв. №	Инв. № докл.	Подл. и дата	Кол. на исполн. ТС-685.00.000-									Примечание	
Формат	Зона	Лист	Обозначение		Наименование	-	01	02	03	04	05	06	07	08		09
					Стандартные изделия											
					Гайки ГОСТ 5915-70											
	6		M12-7H.8.05			8	8									
			M16-7H.8.05					8	8	8	8					
			M20-7H.8.05										8	8	8	
						ТС-685.00.000									Лист 4	
						Им. Лист, N докум. Подл. Дата Коп. Иванова									Формат А4	

Инв. № подл.		Подп. и дата		Взам. инв. №		Инв. № вкл.		Подп. и дата									
Формат	Лист	Лист	Обозначение	Наименование	Кол. на исполн. ТС-685.00.000-										Примечание		
					10	11	12	13	14	15	16	17	18	19			
					Документация												
A3			ТС-685.00.000 СБ	Сборочный чертеж	×	×	×	×	×	×	×	×	×	×	×	×	
				Сборочные единицы													
A4	1		ТС-685.01.000 -23	Траверса с тягами	1												
			-27	Траверса с тягами	1												
			-00	Траверса с тягами			1	1									
			-04	Траверса с тягами					1	1							
			-08	Траверса с тягами							1	1	1				
			-14	Траверса с тягами													1
A4	2		ТС-685.02.000 -23	Траверса с тягами	1												
			-27	Траверса с тягами	1												
			-00	Траверса с тягами			1	1									
			-04	Траверса с тягами					1	1							
			-08	Траверса с тягами							1	1	1				

Изм. Лист М.В.Кум. Подп. Дата Кол. именован Лист 5 Формат А4

ТС-685.00.000

Инв. № подл.		Подп. и дата		Взам. инв. №		Инв. № вкл.		Подп. и дата									
Формат	Лист	Лист	Обозначение	Наименование	Кол. на исполн. ТС-685.00.000-										Примечание		
					10	11	12	13	14	15	16	17	18	19			
A4	2		ТС-685.02.000 -14	Траверса с тягами													1
A4	3		ТС-685.03.000 -15	Стакан	1												
			-17	Стакан		1											
			-00	Стакан			1										
			-02	Стакан				1									
			-04	Стакан					1	1							
			-06	Стакан							1	1					
			-08	Стакан													1
			-10	Стакан													1
				Детали													
A4	4		ТС-685.00.001 -10	Диск	1	1											
			-00	Диск			1	1									
			-02	Диск					1	1							
			-04	Диск							1	1	1	1			
			-06	Диск													1

Изм. Лист М.В.Кум. Подп. Дата Кол. именован Лист 6 Формат А4

ТС-685.00.000

Инв. № подл.		Подп. и дата		Взам. инв. №		Инв. № подл.		Подп. и дата											
Формат Знач.	Лист	Обозначение	Наименование	Кол. на исполн. ТС-685.00.000-									Примечание						
				10	11	12	13	14	15	16	17	18		19					
	5	23 ОСТ 108.764.01	Пружина 48,60 (4955) × 140	1															
		24 ОСТ 108.764.01	Пружина 58,45 (5960) × 140	1															
		01 ОСТ 108.764.01	Пружина 1,26 ( 128) × 70		1														
		02 ОСТ 108.764.01	Пружина 2,73 ( 278) × 70			1													
		03 ОСТ 108.764.01	Пружина 5,24 ( 534) × 70				1												
		04 ОСТ 108.764.01	Пружина 8,00 ( 816) × 70					1											
		05 ОСТ 108.764.01	Пружина 11,67 (1190) × 70						1										
		06 ОСТ 108.764.01	Пружина 16,34 (1656) × 70							1									
		07 ОСТ 108.764.01	Пружина 19,77 (2005) × 70								1								
		08 ОСТ 108.764.01	Пружина 24,34 (2686) × 70									1							

Изм. Лист № докум. Подп. Дата  
Коп. ИВАНОВА

ТС-685.00.000

Лист 7

Формат А4

Инв. № подл.		Подп. и дата		Взам. инв. №		Инв. № подл.		Подп. и дата												
Формат Знач.	Лист	Обозначение	Наименование	Кол. на исполн. ТС-685.00.000-									Примечание							
				10	11	12	13	14	15	16	17	18		19						
			Стандартные изделия																	
			Гайки ГОСТ 5915-70																	
	6		M12-7H.8.05			8	8													
			M16-7H.8.05					8	8	8	8	8								
			M20-7H.8.05																	8
			M24-7H.8.05		8	8														

Изм. Лист № докум. Подп. Дата  
Коп. ИВАНОВА

ТС-685.00.000

Лист 8

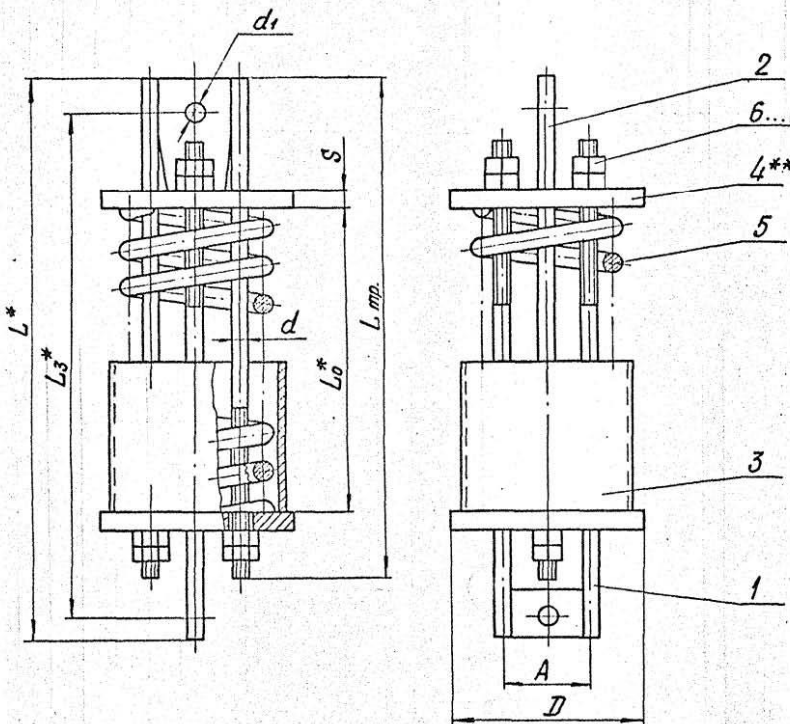
Формат А4

Инв. № подл.		Подп. и дата		Взам. инв. №		Инв. № дубл.		Подп. и дата	
Формат	Зона	Лист	Обозначение	Наименование	Кол. на исполн. ТС-685.00.000-				Примечание
					20	21	22	23	
				Документация					
A3			ТС-685.00.000 СБ	Сборочный чертеж	×	×	×		
				Сборочные единицы					
A4	1		ТС-685.01.000 -18	Траверса с тягами	1	1			
			-26	Траверса с тягами		1	1		
A4	2		ТС-685.02.000 -18	Траверса с тягами	1	1			
			-26	Траверса с тягами		1	1		
A4	3		ТС-685.03.000 -12	Стакан	1	1			
			-14	Стакан		1			
			-16	Стакан			1		
				Детали					
A4	4		ТС-685.00.001 -06	Диск	1	1			
					ТС-685.00.000				Лист 9
					Инв. Лист № докум. Подп. Дата Кол. Ивановой				Формат А4

Инв. № подл.		Подп. и дата		Взам. инв. №		Инв. № дубл.		Подп. и дата	
Формат	Зона	Лист	Обозначение	Наименование	Кол. на исполн. ТС-685.00.000-				Примечание
					20	21	22	23	
A4	4		ТС-685.00.001 -08	Диск		1			
			-10	Диск			1		
	5		09 ОСТ 108.764.01	Пружина 32,60(3325)×70	1				
			10 ОСТ 108.764.01	Пружина 40,00(4080)×70		1			
			11 ОСТ 108.764.01	Пружина 48,50(4955)×70		1			
			12 ОСТ 108.764.01	Пружина 58,45(5960)×70			1		
				Стандартные изделия					
				Гайки ГОСТ 5915-70					и
	6			М20-7Н.8.05	8	8			и
				М24-7Н.8.05			8	8	
					ТС-685.00.000				Лист 10
					Инв. Лист № докум. Подп. Дата Кол. Ивановой				Формат А4



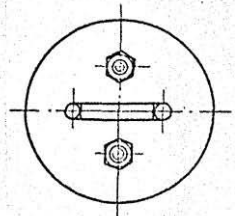
ТС-685.00.000 СБ



Настоящие чертежи распространяются на блоки пружинные с силами пружин от 1,26 кН (128 кгс) до 58,45 кН (5960 кгс) при рабочих деформациях 70 и 140 мм.

- 1. Размеры для справок.
- 2.  $\pm \frac{1714}{2}$
- 3.\* Размеры в свободном состоянии пружины.
- 4.\*\* Основания для пружин допускается набирать из дисков меньшей толщины, сохраняя суммарную толщину, равную S.

Изв. и техн. | Листы и детали | Взам. изв. и техн. | Изв. и детали | Листы и детали



				ТС-685.00.000 СБ				
Изм.	Лист	И докум.	Подп.	Дата	Блок пружинный с рабочей деформацией 70 и 140 мм	Лит.	Масса см.	Масшт. —
Разраб.	Стрельников							
Проб.								
Т.контр.								
Н.контр.	Паутов	Фольмер		10.95				
Утв.	Горбачев							
Кап. Иванова						АООТ "СЭЭМП" Формат А3		

TC-685.00.000СБ

Размеры в мм

Обозначение	Допускаемая нагрузка на блок, кН (кгс)	Сила пружины при рабочей деформации, кН (кгс)	L			L <sub>тр</sub>	A	D	d	d <sub>1</sub>	S	Масса, кг
			L <sub>0</sub>	L	L <sub>з</sub>							
<i>Пружины с рабочей деформацией 140 мм</i>												
ТС-685.00.000СБ	4,5 (450)	1,26 (128)	270	565	530	500	76	150	12	12	10	9,9
-01		2,73 (278)	284									11,1
-02	15,0 (1500)	5,24 (534)	308	670	630	600	92	180	16	16	12	20,8
-03		8,00 (816)	327									22,6
-04	24,0 (2400)	11,67 (1190)	346	750	700	650	200	20	20	16	16	32,1
-05		16,34 (1666)	369									34,5
-06		19,66 (2005)	414									40,0
-07	34,0 (3400)	26,34 (2686)	399	760	800	108	250	24	20	20	20	98,3
-08	48,0 (4800)	32,60 (3325)	507	850								30
-09	55,0 (5500)	40,00 (4080)	528	930	850	130	290	36	24	25	25	84,3
-10		48,60 (4955)	549									101,4
-11		58,45 (5960)	508									950
<i>Пружины с рабочей деформацией 70 мм</i>												
-12	4,5 (450)	1,26 (128)	143	435	420	400	76	150	12	12	10	8,0
-13		2,73 (278)	151									8,6
-14	15,0 (1500)	5,24 (534)	166	540	500	450	92	180	16	16	12	15,9
-15		8,00 (816)	177									17,0
-16	24,0 (2400)	11,67 (1190)	188	580	530	500	200	20	20	16	16	24,6
-17		16,34 (1666)	201									26,0
-18		19,66 (2005)	226									29,2
-19	34,0 (3400)	26,34 (2686)	221	590	620	600	108	250	30	20	20	44,1
-20	48,0 (4800)	32,60 (3325)	277	680								56,4
-21	55,0 (5500)	40,00 (4080)	289	620	600	130	290	36	24	25	25	59,5
-22		48,60 (4955)	304									72,4
-23		58,45 (5960)	284									720

Изд. и подп. Подп. и дата. Изм. и дата. Подп. и дата.

Изм. Лист № докум. Подп. Дата  
Коп. Иванова

ТС-685.00.000СБ

Лист 2

формат А3

Инв. № подл.		Подп. и дата		Взам. инв. №		Инв. № инв.		Подп. и дата						
Формат	Лист	Обозначение	Наименование	Кол. на исполн. ТС-685.01.000-									Примечание	
				-	01	02	03	04	05	06	07	08		09
			<u>Документация</u>											
A3		ТС-685.01.000 СБ	Сборочный чертеж	×	×	×	×	×	×	×	×	×	×	
			<u>Детали</u>											
A3	1	ТС-685.01.001 -02	Тяга	2										
		-03	Тяга		2									
		-04	Тяга			2								
		-05	Тяга				2							
		-09	Тяга					2						
		-11	Тяга						2					
		-13	Тяга							2				

				ТС-685.01.000						
Изм. Лист	И. В. КИМ	Подп.	Дата	Траверса с тягами				Лист	Лист	Листов
Разработ.	Степанов	С. В.	19.05					1	4	4
И. Копыт	Почтов	В. В.	19.05	А 007 "СЗЭМП"						
Ситв.	Тордичев	С. В.	19.05					Формат А4		
Коп. Иванов										

Инв. № подл.		Подп. и дата		Взам. инв. №		Инв. № инв.		Подп. и дата						
Формат	Лист	Обозначение	Наименование	Кол. на исполн. ТС-685.01.000-									Примечание	
				-	01	02	03	04	05	06	07	08		09
A3	1	ТС-685.01.001 -15	Тяга								2			
		-10	Тяга									2		
		-12	Тяга										2	
A3	2	ТС-685.01.002 -01	Траверса	1	1	1	1							
		-03	Траверса					1	1	1	1			
		-05	Траверса									1	1	

				ТС-685.01.000						
Изм. Лист	И. В. КИМ	Подп.	Дата	Траверса с тягами				Лист	Лист	Листов
Разработ.	Степанов	С. В.	19.05					1	4	4
И. Копыт	Почтов	В. В.	19.05	А 007 "СЗЭМП"						
Ситв.	Тордичев	С. В.	19.05					Формат А4		
Коп. Иванов										

Инв. № подл.		Подп. и дата		Взам. инв. №		Инв. № подл.		Подп. и дата								
Формат	Знак	Лист	Обозначение	Наименование	Кол. на исполн. ТС-685.01.000-									Примечание		
					10	11	12	13	14	15	16	17	18		19	
					<u>Документация</u>											
А3			ТС-685.01.000 СБ	Сборочный чертеж	×	×	×	×	×	×	×	×	×	×	×	
					<u>Детали</u>											
А3	1		ТС-685.01.001 -14	Тяга	2											
			-15	Тяга	2											
			-16	Тяга		2										
			-17	Тяга			2									
			-20	Тяга				2								
			-23	Тяга					2							
			-26	Тяга						2						
			-27	Тяга							2					
			-21	Тяга								2				
			-24	Тяга									2			
А3	2		ТС-685.01.002 -05	Траверса	1	1	1	1								
			-07	Траверса					1	1	1	1				
			-09	Траверса									1	1		

Изм. Лист № докум. Подп. Дата  
Коп. Иванова

ТС-685.01.000

Лист  
3

Формат А4

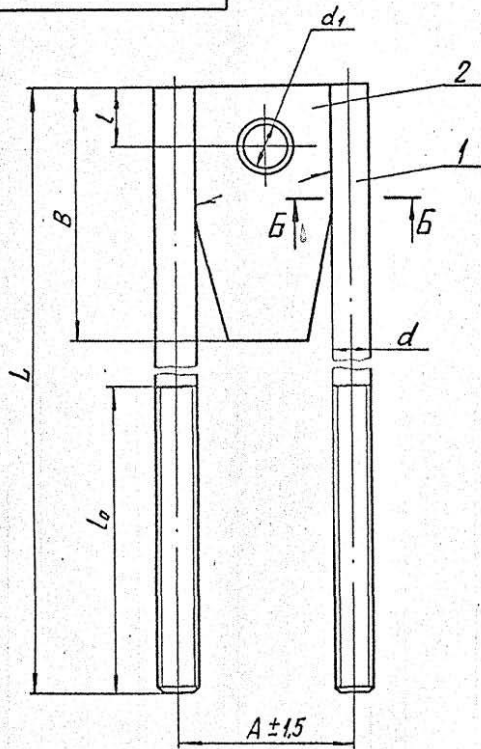
Инв. № подл.		Подп. и дата		Взам. инв. №		Инв. № подл.		Подп. и дата								
Формат	Знак	Лист	Обозначение	Наименование	Кол. на исполн. ТС-685.01.000-									Примечание		
					20	21	22	23	24	25	26	27	28		29	
					<u>Документация</u>											
А3			ТС-685.01.000 СБ	Сборочный чертеж	×	×	×	×	×	×	×	×	×	×	×	
					<u>Детали</u>											
А3	1		ТС-685.01.001 -27	Тяга	2											
			-28	Тяга	2											
			-30	Тяга		2				2						
			-32	Тяга			2					2				
			-34	Тяга				2					2			
			-35	Тяга					2					2		
А3	2		ТС-685.01.002 -09	Траверса	1	1	1	1	1	1						
			-13	Траверса								1	1	1	1	

Изм. Лист № докум. Подп. Дата  
Коп. Иванова

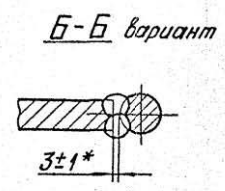
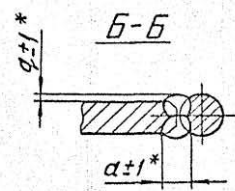
ТС-685.01.000

Лист  
4

Формат А4



1. Размеры для справок, кроме отмеченных\*.
2. Сварка ручная, электродуговая.  
Электрод Э42А ГОСТ 9467-75 или полуавтоматическая в среде углекислого газа, проволока СВ-08 по ГОСТ 2246-70.
3. Допускается приварка без разделки краев при обеспечении зазора  $3 \pm 1$  мм.



Изм. и осн. Подп. и дата. Взам. инв. №. Инв. и дата. Подп. и дата.

				ТС-685.01.000 СБ		
Изм.	Лист	И. док. №	Подп.	Дата	Лит.	Масса
Разраб.	Степанчиков			10.25		См. табл.
Пров.						
Т. контр.						
И. контр.	Попылов	Р. С. Попов		10.25		
Этб.	Горбачев					
Коп. Иванова					Формат А3	

Траверса с тягами		Лит.	Масса	Масшт.
Сборочный чертеж		Лист 1	Листов 2	
		А 00Т "СЭЗМП"		

ТС-685.01.000 СБ

Продолжение таблицы  
Размеры в мм

Обозначение	Для пружин с нагрузкой кН (кгс)	d	d <sub>1</sub>	L	B	L <sub>0</sub>	A		α*	φ	Масса, кг
							Ном.	Откл.			
ТС-685.01.000-15	26,34(2686)	20	27	700	160	200	108	±1,5	14	2	5,1
-16				950		250					6,4
-17				1100		250					7,1
-18	32,60(3325)	20	27	600	150	150	108	±1,5	14	2	5,3
-19				800		200					6,3
-20	40,00(4080)	33	27	1100	150	250	108	±1,5	14	2	7,8
-21	1350			250		9,0					
-22	48,60(4955)	24	27	600	180	200	130	±1,5	15	2	6,5
-23				850		250					8,3
-24				1200		250					10,8
-25				1400		250					12,2
-26	58,45(5960)	39	27	600	200	200	130	±1,5	15	2	7,1
-27				850		250					8,8
-28				1200		250					11,3
-29				1400		250					12,7

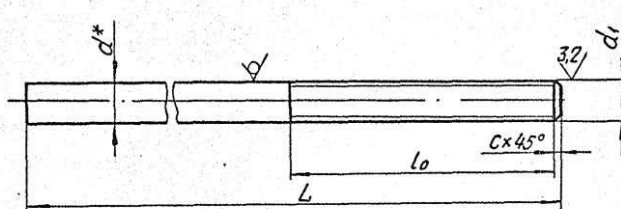
Размеры в мм

Обозначение	Для пружин с нагрузкой кН (кгс)	d	d <sub>1</sub>	L	B	L <sub>0</sub>	A		α*	φ	Масса, кг
							Ном.	Откл.			
ТС-685.01.000	1,26(128)	12	14	400	150	150	75	±1,0	10	2	1,3
-01				500							1,4
-02	2,73(278)	12	14	650	250	250	75	±1,0	10	2	1,7
-03	800			2,0							
-04	5,24(534)	18	18	450	140	150	92	±1,0	12	1	2,4
-05				600		200					2,9
-06	8,00(816)	18	18	750	150	250	92	±1,0	12	1	3,3
-07	900			3,8							
-08	11,67(1190)	16	23	500	150	150	92	±1,0	12	1	3,1
-09				650		200					3,5
-10	16,34(1666)	16	23	850	160	250	92	±1,0	12	1	4,2
-11	900			4,3							
-12	19,66(2005)	16	23	1000	160	250	92	±1,0	12	1	4,6
-13	1100			4,9							
-14	26,34(2686)	20	20	500	150	108	±1,5	14	2	4,1	

ИИВ. И. Подп. Подп. и дата. Взам. инв. № Инв. № инв. Подп. и дата.

100 10 889-2.1

12.5/ (✓)



Размеры в мм Продолжение

Обозначение	d*	d <sub>1</sub>	L	L <sub>0</sub>	c	Масса, кг
ТС-685.01.001	-18		300			0,7
	-19		250			0,9
	-20		500	150		1,2
	-21		600			1,5
	-22		650			1,6
	-23		700	200		1,7
	-24	20	800			2,0
	-25		850			2,1
	-26		950	250	2,5	2,3
	-27		1100			2,7
	-28		1350			3,3
	-29		400			1,4
	-30		600	200		2,1
	-31		700			2,5
	-32	24	850			3,0
	-33		1100			3,9
	-34		1200			4,3
	-35		1400	250		5,0
	-36		800			4,4
	-37	30	1050			5,9
	-38		800			6,4
	-39	36	1000		3,0	8,4

Размеры в мм

Обозначение	d*	d <sub>1</sub>	L	L <sub>0</sub>	c	Масса, кг
ТС-685.01.001			200	100		0,2
-01			300			0,3
-02			400	150		0,4
-03			500		1,6	0,6
-04	12	M12-8φ	650	250		0,7
-05			800			0,4
-06			250			0,5
-07			300			0,6
-08			400	150		0,7
-09			450			0,8
-10			500			0,9
-11			600	200	2,0	1,0
-12			650			1,2
-13	16	M16-8φ	750			1,3
-14			850	250		1,4
-15			900			1,6
-16			1000			1,7
-17			1100			1,7

1. \* Размер для справок.

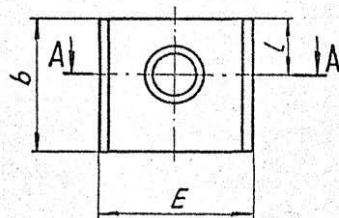
2. h14; ± 17/4

Изм. и табл. Листы и детали. Вспомогат. и табл. Листы и детали.

				ТС-685.01.001			
Изм.	Лист	И. В. Кучин	Подп.	Дата	Лист	Масса	Масшт.
Разраб.	Стрельников	С	10.3.85	Тяга	См. табл.		
Проб.					Лист	Листов 1	
Т. контр.							
И. контр.	Почтов	С	10.3.85	Круг	д-В ГОСТ 2590-71	А00Т	
Утв.	Горбачев	С			20-Б ГОСТ 1050-88	"СЗЭМП"	
		Кап. Иванова				формат А3	

TC-685.01.002

Рис. 1



A-A

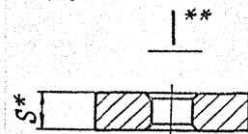
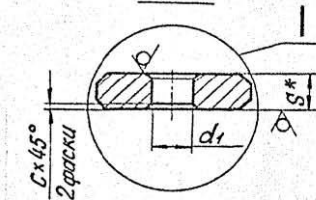
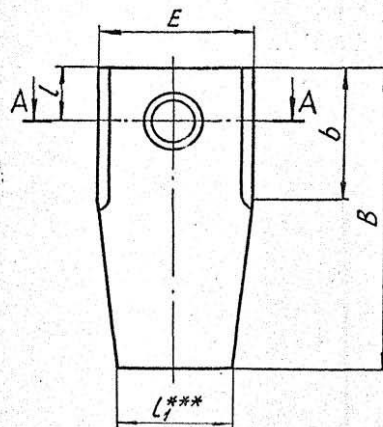


Рис. 2



Размеры в мм

12,50 (✓)

Обозначение	Рис.	d <sub>1</sub>	L	L <sub>1</sub>	E	B	b	S*	e	c	Масса, кг
TC-685.01.002	1	14	17		64	—	50	8		2	0,2
-01	2				—	140	—	—			0,5
-02	1	18	20	55	—	—	56	12	1±0,5		0,3
-03	2				76	140	—	—		4	0,8
-04	1	23	25		—	—	—	—			0,4
-05	2				160	—	63	16			1,1
-06	1				—	—	—	—			0,5
-07	2	27	30		88	160	—	—			1,3
-08	1				—	—	—	—			0,8
-09	2	33	40	65	—	180	80	—			1,8
-10	1				84	—	—	—	20	2±10	0,7
-11	2				—	180	—	—			1,7
-12	1	39	45	80	106	—	—	—			1,1
-13	2				—	180	90	—			2,2

1.\* Размер для справок.

2. H14, h14, ± 17/14 / 2

3.\*\* Вариант исполнения траверсы без разделки краев под сварку допускается при условии обеспечения зазора при приварке тяг, как указано на чертеже TC-685.01.002.05.

4\*\*\* Допускается выполнять траверсы прямоугольной формы без скосов.

5. Допускается замена материала - Полоса Б-2-S×b ГОСТ103-76 / 20-Б ГОСТ1050-88

Инд. к подл. Подп. и дата Изм. и дата Подп. и дата

TC-685.01.002			
Изм.	Лист	И докум.	Подп.
Разработ.	Степанчиков	10.95	
Пров.			
Т.контр.			
И.контр.	Паутов	10.95	
Утв.	Горбачев		
Лист		Листов 1	
Бланк ГОСТ 19003-74		АООТ	
Лист 20-ЭТ ГОСТ 1577-81		"СЗМП"	
Коп. Иванова		Формат А3	

Траверса

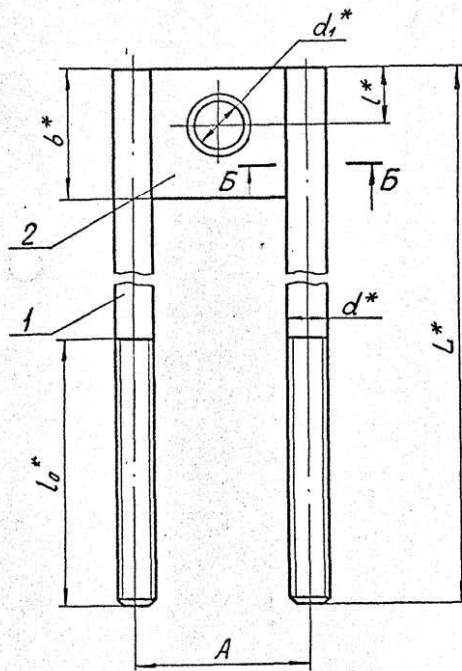
Лист, Масса, Макс. см, ммбл.

Лист, Листов 1

АООТ "СЗМП"

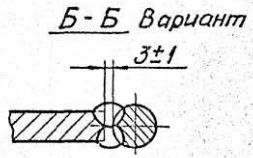
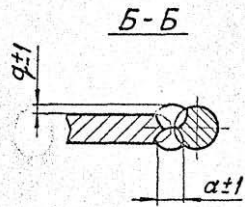
Формат А3





1. \* Размеры для справок.
2. Сварка ручная электродуговая.  
Электрод Э42А ГОСТ 9467-75 или полуавтоматическая в среде углекислого газа, проволока СВ-08 по ГОСТ 2246-70.
3. Допускается приварка без разделки кромок при обеспечении зазора  $3 \pm 1$  мм.

Изм. и введ. листы. Изм. и введ. листы. Изм. и введ. листы. Изм. и введ. листы.



				TC-685.02.000 CB				
Изм.	Лист	№ докум.	Подп.	Дата	Траверса с тягами	Лит.	Масса	Масшт.
Разраб.		Стрельников		10.2005			СМ.	
Пров.						табл.		
Т. контр.						Лист 1	Листов 2	
И. контр.	Пачтов	Э. И. И.		10.2005		А 007		
Утв.	Горбачев					"СЗЭМП"		
				Кол. Иванов		Формат А3		

Инв. № подл.		Подп. и дата		Взам. инв. №		Инв. № инв.		Подп. и дата								
Формат	Дата	Лист	Обозначение	Наименование	Кол. на исполн. ТС-685.02.000-									Примечание		
					-	01	02	03	04	05	06	07	08		09	
				Документация												
А3			ТС-685.02.000 СБ	Сборочный чертеж	×	×	×	×	×	×	×	×	×	×		
				Детали												
А3	1		ТС-685.01.001 -02	Тяга	2											
			-03	Тяга		2										
			-04	Тяга			2									
			-05	Тяга				2								
			-09	Тяга					2							
			-11	Тяга						2						

				ТС-685.02.000						
Изм.	Лист	И докум.	Подп.	Дата						
Разраб.	Утвержден	№	№	№						
Директ.										
И центр.	Работав	№	№	№						
И отв.	Горбачев	№	№	№						
				Траверса с тягами				Лист 4 А 001 "СЭЗМП"		
								Формат А4		

Инв. № подл.		Подп. и дата		Взам. инв. №		Инв. № инв.		Подп. и дата								
Формат	Дата	Лист	Обозначение	Наименование	Кол. на исполн. ТС-685.02.000-									Примечание		
					-	01	02	03	04	05	06	07	08		09	
А3	1		ТС-685.01.001 -13	Тяга						2						
			-15	Тяга								2				
			-10	Тяга									2			
			-12	Тяга										2		
А3	2		ТС-685.01.002 -00	Траверса	1	1	1	1								
			-02	Траверса					1	1	1	1				
			-04	Траверса									1	1		

				ТС-685.02.000						
Изм.	Лист	И докум.	Подп.	Дата						
Разраб.	Утвержден	№	№	№						
Директ.										
И центр.	Работав	№	№	№						
И отв.	Горбачев	№	№	№						
				Траверса с тягами				Лист 2		
								Формат А4		

Инв. и подл.		Подл. и дата		Взаминв. и		Инв. и подл.		Подл. и дата										
Формат	Лист	Лист	Лист	Обозначение	Наименование	Кол. на исполн. ТС-685.02.000-										Примечание		
						10	11	12	13	14	15	16	17	18	19			
					<u>Документация</u>													
А3				ТС-685.02.000СБ	Сборочный чертеж	×	×	×	×	×	×	×	×	×	×	×	×	
					<u>Детали</u>													
А3	1			ТС-685.01.001 - 14	Тяга	2												
				- 15	Тяга	2												
				- 16	Тяга			2										
				- 17	Тяга				2									
				- 20	Тяга					2								
				- 23	Тяга						2							
				- 26	Тяга							2						
				- 27	Тяга								2					
				- 21	Тяга									2				
				- 24	Тяга										2			
А3	2			ТС-685.01.002 - 04	Траверса	1	1	1	1									
				- 06	Траверса					1	1	1	1					
				- 08	Траверса											1	1	

Кол. листов в докум. Подл. Дата  
Коп. Исполн.

ТС-685.02.000

Лист  
3

Формат А3

Инв. и подл.		Подл. и дата		Взаминв. и		Инв. и подл.		Подл. и дата										
Формат	Лист	Лист	Лист	Обозначение	Наименование	Кол. на исполн. ТС-685.02.000-										Примечание		
						20	21	22	23	24	25	26	27	28	29			
					<u>Документация</u>													
А3				ТС-685.02.000СБ	Сборочный чертеж	×	×	×	×	×	×	×	×	×	×	×	×	
					<u>Детали</u>													
А3	1			ТС-685.01.001 - 27	Тяга	2												
				- 28	Тяга	2												
				- 30	Тяга			2				2						
				- 32	Тяга				2					2				
				- 34	Тяга					2					2			
				- 35	Тяга						2					2		
А3	2			ТС-685.01.002 - 08	Траверса	1	1	1	1	1	1							
				- 12	Траверса									1	1	1	1	

Кол. листов в докум. Подл. Дата  
Коп. Исполн.

ТС-685.02.000

Лист  
4

Формат А3

TC-685.02.000 CB

107

Продолжение таблицы  
Размеры в мм

Обозначение	Для пружин с нагрузкой кН (кгс)	d*	d <sub>1</sub> *	L*	b*	L <sub>0</sub> *	A		α	φ	Масса, кг	
							Ном.	Откл.				
TC-685.02.000 -15				700		200					4,1	
-16	26,34(2686)	20	27	950	63	250	108		14		5,3	
-17				1100							6,0	
-18				600							150	4,0
-19	32,60(3325)			800		200				2	5,0	
-20	40,00(4080)			1100							250	6,5
-21				1350							80	7,7
-22		24		600		200			16		5,3	
-23	48,60(4955)			850							7,0	
-24				1200							250	9,5
-25				1400							10,9	
-26		39		600		200					5,7	
-27	58,45(5960)			850							90	7,5
-28				1200							250	9,9
-29				1400			130				11,3	

Размеры в мм

Обозначение	Для пружин с нагрузкой кН (кгс)	d*	d <sub>1</sub> *	L*	b*	L <sub>0</sub> *	A		α	φ	Масса, кг		
							Ном.	Откл.					
TC-685.02.000				400		150					0,9		
-01	1,26 (128)	12	14	500	50	250			10		1,0		
-02	2,73 (278)			650							1,3		
-03				800							1,6		
-04				450		150			2		1,8		
-05	5,24 (534)			600							2,3		
-06	8,00 (816)			750							2,8		
-07		18		900	56	250					3,2		
-08				500							150	2,1	
-09				650							200	2,6	
-10	11,67(1190)	16		850					12		3,2		
-11	16,34(1666)			900							63	250	3,4
-12	19,66(2005)			1000							3,7		
-13		23		1100							4,0		
-14	26,90(2686)			20							27	500	150

Инв. и подл. | Взам инв. и подл. | Подл. и дата

Изм. | Лист | И. Ю. Юм. | Подп. | Дата | TC-685.02.000 CB | Лист 2 | Формат А3

Кол. Иванова

Формат А3

Инв. № подл.		Подп. и дата		Взам. инв. №	Инв. № убоп.	Подп. и дата																
Формат	Лист	Лист	Лист	Обозначение	Наименование	Кол. на исполн. ТС-685.03.000-										Примечание						
						-	01	02	03	04	05	06	07	08	09							
					Документация																	
				А3	ТС-685.03.000 СБ	Сборочный чертёж	×	×	×	×	×	×	×	×	×	×	×					
						Детали																
				А4	1 ТС-685.00.001	Диск	1	1	1	1												
					-02	Диск					1	1										
					-04	Диск							1	1	1	1						
				А3	2 ТС-685.03.001	Патрубок	1															
					-01	Патрубок	1															
					-02	Патрубок		1														
					-03	Патрубок			1													
					-04	Патрубок				1												

ТС-685.03.000

Изм. Лист	И. Волкун	Проф.	Зата	Лист	Листов
Разраб.	Старыйшев	Инж.	16.25	1	4
Проф.					
И. Контр.	Паштов	Инж.	16.02.82		
Читб.					
Коп. Иванов				Формат А4	

А001  
"СЗЭМП"

Инв. № подл.		Подп. и дата		Взам. инв. №	Инв. № убоп.	Подп. и дата																
Формат	Лист	Лист	Лист	Обозначение	Наименование	Кол. на исполн. ТС-685.03.000-										Примечание						
						-	01	02	03	04	05	06	07	08	09							
				А3	2 ТС-685.03.001 -05	Патрубок					1											
					-06	Патрубок							1									
					-07	Патрубок								1								
					-08	Патрубок									1							
					-09	Патрубок										1						

ТС-685.03.000

Изм. Лист	И. Волкун	Проф.	Зата	Лист	Листов
				2	4
Коп. Иванов				Формат А4	

Инв. № подл.		Подл. и дата		Взам. инв. №	Инв. № вкл.	Подл. и дата		Кол. на исполн. ТС-685.03.000-											Примечание
Формат	Лист	Лист	Лист	№	№	№	№	10	11	12	13	14	15	16	17	18	19		
								Документация											
A3				ТС-685.03.000 СБ				×	×	×	×	×	×	×	×	×	×		
								Детали											
A4	1			ТС-685.00.001 - 02													1	1	
				- 06				1	1	1	1								
				- 08								1	1						
				- 10										1	1				
A3	2			ТС-685.03.001 - 10				1											
				- 11					1										
				- 12						1									
				- 13							1								
				- 14								1							
				- 15									1						
				- 16										1					
				- 17											1				
A4	3			ТС-685.03.002 - 00													2		
				- 01														2	

Инв. № подл. № докум. Подл. Дата  
Коп. Иванов

ТС-685.03.000

Лист 3

Формат А4

Инв. № подл.		Подл. и дата		Взам. инв. №	Инв. № вкл.	Подл. и дата		Кол. на исполн. ТС-685.03.000-											Примечание
Формат	Лист	Лист	Лист	№	№	№	№	20	21	22	23	24	25	26	27	28	29		
								Документация											
A3				ТС-685.03.000 СБ				×	×	×	×	×	×	×	×	×	×		
								Детали											
A4	1			ТС-685.00.001 - 04				1	1	1	1								
				- 06								1	1						
				- 08										1	1				
				- 10												1	1		
A4	3			ТС-685.03.002 - 02				2											
				- 03					2										
				- 04						2									
				- 05							2								
				- 06								2							
				- 07									2						
				- 08										2					
				- 09											2				
				- 10												2			
				- 11													2		

Инв. № подл. № докум. Подл. Дата  
Коп. Иванов

ТС-685.03.000

Лист 4

Формат А4

ТС-685.03.000СБ

107

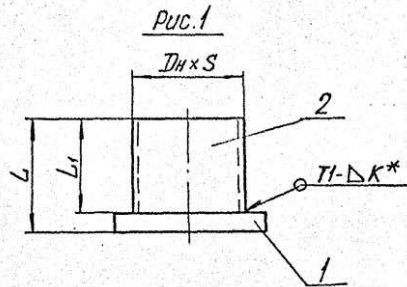
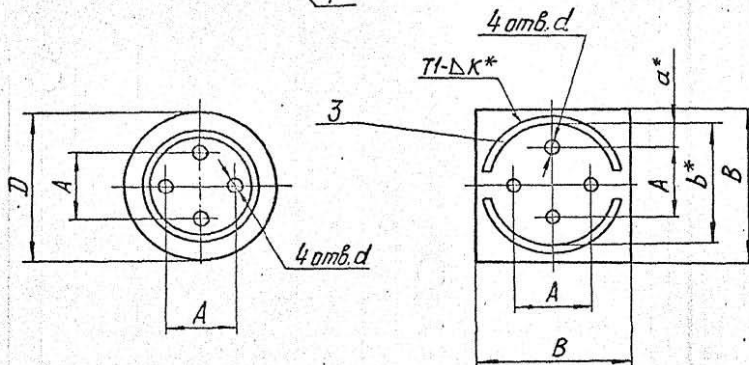


Рис. 2



1. Размеры для справок, кроме отмеченных \*.

2. Н16.

3. Сварные швы по ГОСТ 5264-80.

Электрод Э42А.

Или сварка полуавтоматическая в среде углекислого газа по ГОСТ 14771-76, проволока СВ-08 по ГОСТ 2246-70.

4. Допускается сварной шов выполнять прерывистым, длина прорабатываемого участка:  $c \cdot D_n / c_1 \cdot D_n$ .

Унв. Испол. Подп. и дата Изм. и дата Подп. и дата

ТС-685.03.000СБ						Лит.	Масса	Масшт.
Изм.	Лит.	И докум.	Подп.	Дата	Стакан Сборочный чертеж	Лист 1	См. табл.	Листов 3
Разраб.	Истрельников	И.И.	12.95					
Проб.								
Т. контр.								
И. контр.	Печников	И.И.	10.95					
Утв.	Горбачев	И.И.	12.95					
Коп. Иванова						"СЗМП" Формат А3		

ТС-685.03.000 СБ

105

Размеры в мм

Обозначение	Рис.	Для пружин		Dн × S	D	A	L	L <sub>1</sub>	d	κ*	c	C <sub>1</sub>	Масса, кг
		с нагрузкой кН (кгс)	с прогибом										
ТС-685.03.000	1	1,26 (128)	70	133 × 4	150	76	85	75	14	6	66,5	73,15	2,6
-01			140				140	130					3,3
-02		2,73 (278)	70	160 × 4	180	92	95	85	18	8	80,0	88,00	2,7
-03			140				150	3,6					
-04		5,24 (534)	70	180 × 6	200	92	112	100	18	8	90,0	99,00	4,6
-05		8,00 (816)	140				192	180					5,9
-06		11,67 (1190)	70	219 × 7	250	108	146	130	23	8	109,5	120,45	8,2
-07		16,34 (1666)	140				236	220					10,5
-08		19,66 (2005)	70	225 × 6	290	130	176	160	27	8	112,5	123,75	9,0
-09			140				296	280					12,1
-10		26,34 (2686)	70	245 × 6	290	130	175	155	27	8	122,5	134,75	13,7
-11			140				280	260					17,0
-12		32,60 (3325)	70	265 × 6	290	130	230	210	27	8	132,5	145,75	15,7
-13		40,00 (4080)	140				400	380					21,1
-14		48,60 (4955)	70	265 × 6	290	130	255	235	27	8	132,5	145,75	20,1
-15			140				430	410					26,2
-16		58,46 (5960)	70	265 × 6	290	130	240	215	27	8	132,5	145,75	23,0
-17	140		395				370	28,9					

Изм. и допол. Взам. инв. № Инв. № 0000. Подп. и дата

Изм.	Лист	№ докум.	Подп.	Дата	ТС-685.03.000 СБ	Лист
						2

Коп. Ибанова

Формат А3



Размеры в мм

Продолжение таблицы

Обозначение	Рис.	Для пружин.		Dн × S	B	A	L	L <sub>1</sub>	b <sup>+2*</sup>	d	α*	κ*	Масса, кг		
		с нагрузкой кН (кгс)	с прогибом												
ТС-685.03.000 -18	2	5,24 (534)	70	159 × 5	180	92	112	100	160	18	34	6	4,0		
-19		8,00 (816)	140				192	180					4,8		
-20		11,67 (1190)	70				146	130					6,4		
-21		16,34 (1666)	140		236		220	7,4							
-22		19,66 (2005)	70		176		160	6,6							
-23			140		296		280	8,0							
-24			70	230	210	13,9									
-25		32,60 (3325)	70	219 × 7	250	108	216	23	54	27	56	8	17,5		
-26		40,00 (4080)	140										400	380	14,5
-27		48,60 (4955)	70										255	235	18,3
-28		58,46 (5960)	140		430		410	23,0							
-29			70		240		215	28,4							
-29	140		395		370		260	10							

Изм. и подл. Подп. и дата Изм. и подл. Подп. и дата

Изм.	Лист	И докум.	Подп.	Дата

ТС-685.03.000СБ

Лист  
3

Коп. Илландия

формат А3

TC-685.03.001

Рис.1

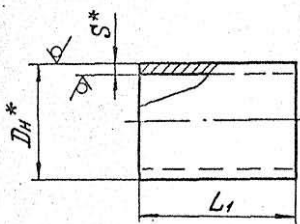
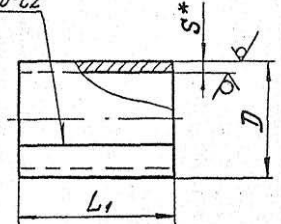


Рис.2

ГОСТ 14771-76-С2



Размеры в мм

Обозначение	Для пружин		L <sub>1</sub>	Рис.1		Рис.2		Масса, кг
	с нагрузкой кН (кгс)	с прогибом		D <sub>n</sub> × S*	D**	S*	L <sub>разб.</sub>	
TC-685.03.001	1,26 (128)	70	75	133 × 4	—	—	—	0,9
-01		140	130					1,6
-02	2,73 (278)	70	85					1,0
-03		140	150	—	160	4	490	1,9
-04	5,24 (534)	70	100					1,6
-05	8,00 (815)	140	180					2,9
-06	11,67 (1190)	70	130					3,3
-07	16,34 (1656)	140	220					5,6
-08	19,66 (2005)	70	160					4,1
-09		140	280					7,2
-10		70	155					4,9
-11	26,34 (2686)	140	260					8,2
-12	32,60 (3325)	70	210					6,9
-13	40,00 (4080)	140	380					12,3
-14	48,60 (4955)	70	235					8,3
-15		140	410					14,4
-16		70	215					8,1
-17	58,46 (5960)	140	370					14,0

1. \* Размеры для справок.

2. h14.

3. Материал: Труба  $D_n \times S$  ТУ 14-3-190-82 или 20 ГОСТ 1050-88

Лист Б-ПН-С ГОСТ 19903-74 В Ст 3сп5 ГОСТ 14637-89

4.\*\* Патрубки допускается изготавливать по черт. TC-685.03.002.

Изм. и допол. Подп. и дата Изм. и дата Взам. инв. № Инв. № подл. Подп. и дата

				TC-685.03.001			
Изм. Лист	№ докум.	Подп.	Дата	Патрубок	Лист	Масса	Масшт.
Разраб.	Стальников	10.95			СМ. табл.	—	
Проб.					Лист	Листов 1	
Т. контр.							
Н. контр.	Пачтов	10.95		С.м. п.3			
Утв.	Горбачев						
							А 00Т "СЗЭМП" Формат А3

Коп. Иванова

100.00.685-01

Рис.1

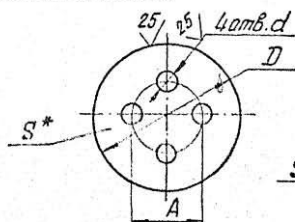
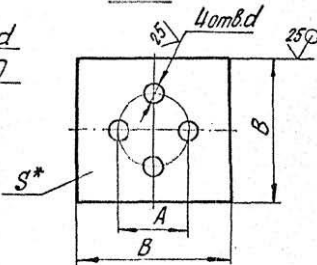


Рис.2



Размеры в мм

Обозначение	Для пружин с нагрузкой кН (кгс)	D	B	A	d	S*	масса, кг	
							Рис.1	Рис.2
ТС-685.00.001	1,26 (128)	150	150	76±1,0	14	10	1,3	1,7
-01	2,73 (278)						0,8	1,0
-02	5,24 (534)	180	180	92±1,0	18	12	2,3	3,0
-03	8,00 (816)						1,2	1,5
-04	11,67 (1190)	200	200	108±1,5	23	15	3,8	4,9
-05	15,30 (1566)						1,9	2,5
-06	19,66 (2005)	250	250	130±1,5	27	20	7,4	9,6
-07	26,34 (2686)						10	3,7
-08	32,60 (3325)	290	290	130±1,5	27	12	4,4	5,7
-09	40,00 (4080)						25	12,5
-10	48,60 (4955)	290	290	130±1,5	27	12	6,0	7,7
-11	58,45 (5960)						12	6,0

1.\* Размер для справок.

2. h14, h14, ± 17/4

3. Допускается изготавливать по рис.2.

ТС-685.00.001

Диск

Лит. Масса Масшт.

Ст. табл. —

лист листов 1

лист 6-лн-3 ГОСТ 19903-74

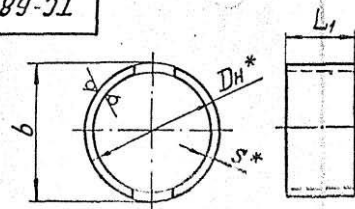
лист 20-3-Т ГОСТ 1577-81

А00Т

„СЗЗМП“

Формат А4

200.00.685-03.002



Размеры в мм

Обозначение	Dн × S*	L1	b	Масса, кг
ТС-685.03.002	159 × 5	100	130	0,5
-01		180		0,9
-02		130		0,7
-03		220		1,2
-04		160		0,8
-05	280	1,5	170	2,2
-06	210	2,2		
-07	380	4,0		
-08	235	2,5		
-09	410	4,4		
-10	273 × 8	215	230	3,5
-11		370		6,2

1.\* Размеры для справок.

2. h14.

ТС-685.03.002

Полукольцо

Лит. Масса Масшт.

Ст. табл. —

лист листов 1

лист Труба Дн×СтУ3-190-82

лист 20 ГОСТ 1050-88

А00Т

„СЗЗМП“

Формат А4

Инв. № подл.		Подп. и дата		Взам. инв. №		Инв. № инв.		Подп. и дата								
Формат	Лист	Лист	Обозначение	Наименование	Кол. на исполн. ТС-686.00.000-									Прим.		
					-	01	02	03	04	05	06	07	08		09	
					Документация											
A3			ТС-686.00.000 СБ	Сборочный чертеж	×	×	×	×	×	×	×	×	×	×		
				Сборочные единицы												
A4	1		ТС-685.01.000 -02	Траверса с тягами	1	1										
			-06	Траверса с тягами			1	1								
			-10	Траверса с тягами					1	1						
			-11	Траверса с тягами							1					
			-16	Траверса с тягами								1				
			-17	Траверса с тягами									1	1		
A4	2		ТС-685.02.000 -02	Траверса с тягами	1	1										

					ТС-686.00.000 СБ						
Изм./Лист	№ докум.	Подп.	Дата		Блок пружинный с рабочей деформацией 210 и 280 мм					Лист	Листов
Разраб.	Согласован	СЗ	12.85							1	12
Проб.											
И. контр.	Печать	Э.А.А.	12.85							А00Т «СЗМП»	
Элев.	Горбачев	СЗ	12.85							Формат А4	
				Коп. Ив.Иванова							

Инв. № подл.		Подп. и дата		Взам. инв. №		Инв. № инв.		Подп. и дата								
Формат	Лист	Лист	Обозначение	Наименование	Кол. на исполн. ТС-685.00.000-									Примечание		
					-	01	02	03	04	05	06	07	08		09	
A4	2		ТС-685.02.000 -06	Траверса с тягами		1	1									
			-10	Траверса с тягами				1	1							
			-11	Траверса с тягами						1						
			-16	Траверса с тягами							1					
			-17	Траверса с тягами								1	1			
A4	3		ТС-685.03.000 -01	Стакан	1											
			-03	Стакан		1										
			-05	Стакан			1	1								
			-07	Стакан					1	1						
			-09	Стакан							1					
			-11	Стакан								1				
			-13	Стакан									1	1		
A4	4		ТС-685.03.000 -00	Стакан	1											
			-02	Стакан		1										
			-04	Стакан			1	1								
			-06	Стакан					1	1						
			-08	Стакан							1					

					ТС-686.00.000					Лист	2
Изм./Лист	№ докум.	Подп.	Дата		Коп. Ив.Иванова					Формат А4	
Разраб.	Согласован	СЗ	12.85								
Проб.											

Изм. и дата		Изм. и дата		Изм. и дата		Изм. и дата		Изм. и дата		Изм. и дата		Изм. и дата		Изм. и дата		Изм. и дата		Изм. и дата		
Формат	Экз.	Лист	Обозначение	Наименование	Кол. на исполн. ТС-686.00.000-									Примечание						
					-	01	02	03	04	05	06	07	08		09					
A4	4		ТС-686.03.000 - 10	Стакан																
			- 12	Стакан																
			<u>Детали</u>																	
A4	5		ТС-686.00.001	Диск	1	1														
			- 02	Диск				1	1											
			- 04	Диск						1	1	1								
			- 06	Диск									1	1	1					
	6		13.0СТ.108.764.01-80	Пружина 1,26(128) × 140	1															
			14.0СТ.108.764.01-80	Пружина 2,73(278) × 140	1															
			15.0СТ.108.764.01-80	Пружина 5,24(534) × 140		1														
			16.0СТ.108.764.01-80	Пружина 8,00(816) × 140			1													
			17.0СТ.108.764.01-80	Пружина 11,57(1190) × 140				1												
			18.0СТ.108.764.01-80	Пружина 16,34(1668) × 140					1											
			19.0СТ.108.764.01-80	Пружина 19,66(2005) × 140						1										
			20.0СТ.108.764.01-80	Пружина 26,34(2686) × 140									1							

Изм. лист N докум. Подп. Дата  
Коп. Исполн.

ТС-686.00.000

Лист  
3

Формат А4

Изм. и дата		Изм. и дата		Изм. и дата		Изм. и дата		Изм. и дата		Изм. и дата		Изм. и дата		Изм. и дата		Изм. и дата		Изм. и дата		
Формат	Экз.	Лист	Обозначение	Наименование	Кол. на исполн. ТС-686.00.000-									Примечание						
					-	01	02	03	04	05	06	07	08		09					
	6		21.0СТ.108.764.01-80	Пружина 32,60(3325) × 140																
			22.0СТ.108.764.01-80	Пружина 40,00(4080) × 140																
	7		01.0СТ.108.764.01-80	Пружина 1,26(128) × 70	1															
			02.0СТ.108.764.01-80	Пружина 2,73(278) × 70		1														
			03.0СТ.108.764.01-80	Пружина 5,24(534) × 70			1													
			04.0СТ.108.764.01-80	Пружина 8,00(816) × 70				1												
			05.0СТ.108.764.01-80	Пружина 11,57(1190) × 70					1											
			06.0СТ.108.764.01-80	Пружина 16,34(1668) × 70						1										
			07.0СТ.108.764.01-80	Пружина 19,66(2005) × 70							1									
			08.0СТ.108.764.01-80	Пружина 26,34(2686) × 70								1								
			09.0СТ.108.764.01-80	Пружина 32,60(3325) × 70									1							
			10.0СТ.108.764.01-80	Пружина 40,00(4080) × 70										1						

Изм. лист N докум. Подп. Дата  
Коп. Исполн.

ТС-686.00.000

Лист  
4

Формат А4

Инв. № табл.		Подп. и дата		Взят. инв. №		Инв. № табл.		Подп. и дата		Кол. на исполн. ТС-686.00.000-									Примечание
Формат	Экз.	Лист	Обозначение	Наименование	01	02	03	04	05	06	07	08	09						
				Стандартные изделия															
				Гайки ГОСТ 5915-70															
		8		M12-7H.8.05	8	8													
				M16-7H.8.05			8	8	8	8									
				M20-7H.8.05							8	8	8						

Итого: **ТС-686.00.000** Лист **5**  
 Имя, Имя Отч. И Фамилия, Подп., Дата Кол. Изданий Формат А4

Инв. № табл.		Подп. и дата		Взят. инв. №		Инв. № табл.		Подп. и дата		Кол. на исполн. ТС-686.00.000-										Примечание
Формат	Экз.	Лист	Обозначение	Наименование	10	11	12	13	14	15	16	17	18	19						
				Документация																
	A3		ТС-686.00.000 СБ	Сборочный чертеж	×	×	×	×	×	×	×	×	×	×						
				Сборочные единицы																
	A4	1	ТС-685.01.000 -24	Траверса с тягами	f	f														
			-03	Траверса с тягами			f	f												
			-07	Траверса с тягами					f	f										
			-12	Траверса с тягами							f	f								
			-13	Траверса с тягами										f						
			-17	Траверса с тягами												f				
	A4	2	ТС-685.02.000 -24	Траверса с тягами	f	f														
			-03	Траверса с тягами			f	f												
			-07	Траверса с тягами					f	f										
			-12	Траверса с тягами							f	f								

Итого: **ТС-686.00.000** Лист **6**  
 Имя, Имя Отч. И Фамилия, Подп., Дата Кол. Изданий Формат А4

Инв. и подл.		Подл. и дата		Взам. инв. и		Инв. и дубл.		Подл. и дата		Кол. на исполн. ТС-686.00.000-										Примечание				
Формат	Лист	Обозначение	Наименование	10	11	12	13	14	15	16	17	18	19											
А4	2	ТС-685.02.000 -07	Траверса с тягами											1										
		-12	Траверса с тягами																				1	
А4	3	ТС-685.03.000 -01	Стакан			1																		
		-03	Стакан				1																	
		-05	Стакан					1	1															
		-07	Стакан								1	1												
		-09	Стакан																				1	
		-11	Стакан																					1
		-15	Стакан			1																		
-17	Стакан				1																			
А4	4	ТС-685.03.000 -14	Стакан	1																				
		-16	Стакан			1																		
		-01	Стакан				1																	
		-03	Стакан					1																
		-05	Стакан						1	1														

Изм. Лист N докум. Подл. Дата  
Кол. изменений

ТС-686.00.000

Лист 7

Формат А4

Инв. и подл.		Подл. и дата		Взам. инв. и		Инв. и дубл.		Подл. и дата		Кол. на исполн. ТС-686.00.000-										Примечание				
Формат	Лист	Обозначение	Наименование	10	11	12	13	14	15	16	17	18	19											
А4	4	ТС-685.03.000 -07	Стакан								1	1												
		-09	Стакан											1										
		-11	Стакан																				1	
			<u>Детали</u>																					
А4	5	ТС-685.00.001	Диск			1	1																	
			Диск					1	1															
			Диск								1	1												
			Диск										1	1										1
			Диск			1																		
			Диск				1																	
6		13 ОСТ 108.764.01-80	Пружина 1,26 (128) * 140			2																		
		14 ОСТ 108.764.01-80	Пружина 2,73 (278) * 140				2																	
		15 ОСТ 108.764.01-80	Пружина 5,24 (534) * 140					2																
		16 ОСТ 108.764.01-80	Пружина 8,00 (816) * 140						2															

Изм. Лист N докум. Подл. Дата  
Кол. изменений

ТС-686.00.000

Лист 8

Формат А4

Инв. № подл.		Подп. и дата		Взам. инв. №		Инв. № вкл.		Подп. и дата		Кол. на исполн. ТС-686.00.000-										Примечание
Формат	Лист	Обозначение	Наименование	10	11	12	13	14	15	16	17	18	19							
6		17 ОСТ 108.764.01-80	Пружина 11,67 (1190) × 140							2										
		18 ОСТ 108.764.01-80	Пружина 16,34 (1666) × 140									2								
		19 ОСТ 108.764.01-80	Пружина 19,66 (2005) × 140											2						
		20 ОСТ 108.764.01-80	Пружина 26,34 (2686) × 140												2					
		23 ОСТ 108.764.01-80	Пружина 48,60 (4955) × 140	1																
		24 ОСТ 108.764.01-80	Пружина 58,45 (5960) × 140	1																
7		11 ОСТ 108.764.01-80	Пружина 48,60 (4955) × 70	1																
		12 ОСТ 108.764.01-80	Пружина 58,45 (5960) × 70	1																

ТС-686.00.000 Лист 9  
Инв. лист и ведом. Подп. дата Кол. ведом. Формат А4

Инв. № подл.		Подп. и дата		Взам. инв. №		Инв. № вкл.		Подп. и дата		Кол. на исполн. ТС-686.00.000-										Примечание
Формат	Лист	Обозначение	Наименование	10	11	12	13	14	15	16	17	18	19							
			Стандартные изделия																	
			Гайки ГОСТ 5915-70																	
8			M12 - 7H.8.05			8	8													
			M16 - 7H.8.05					8	8	8	8	8								
			M20 - 7H.8.05											8						
			M24 - 7H.8.05	8	8															

ТС-686.00.000 Лист 10  
Инв. лист и ведом. Подп. дата Кол. ведом. Формат А4



Изм. № подл.		Подп. и дата		Взам. инв. №		Изм. № докл.		Подп. и дата											
Формат	Лист	№	Обозначение	Наименование	Кол. на исполн. ТС-686.00.000-										Примечание				
					20	21	22	23											
					<u>Документация</u>														
A3			ТС-686.00.000 СБ	Сборочный чертеж	×	×	×												
				<u>Сборочные единицы</u>															
A4	1		ТС-685.01.000 -21	Траверса с тягами	1	1													
			-25	Траверса с тягами			1	1											
A4	2		ТС-685.02.000 -21	Траверса с тягами	1	1													
			-25	Траверса с тягами			1	1											
A4	3		ТС-685.03.000 -13	Стакан	1	1													
			-15	Стакан			1												
			-17	Стакан				1											
A4	4		ТС-685.03.000	Стакан	1	1													
				Стакан			1												
				Стакан				1											
				<u>Детали</u>															
A4	5		ТС-685.00.001 -06	Диск	1	1													

Изм. Лист N докум. Подп. Дата  
Кол. изменений

ТС-686.00.000

Лист 11

Формат А4

Изм. № подл.		Подп. и дата		Взам. инв. №		Изм. № докл.		Подп. и дата											
Формат	Лист	№	Обозначение	Наименование	Кол. на исполн. ТС-686.00.000-										Примечание				
					20	21	22	23											
A4	5		ТС-685.00.001 -08	Диск			1												
			-10	Диск				1											
	6		21 ОСТ 108.764.01-80	Пружина 32,60(3325)×140	2														
			22 ОСТ 108.764.01-80	Пружина 40,00(4020)×140	2														
			23 ОСТ 108.764.01-80	Пружина 48,60(4955)×140			2												
			24 ОСТ 108.764.01-80	Пружина 58,45(5950)×140				2											
				<u>Стандартные изделия</u>															
				Гайки 5915-70															
	8			M20-7H.8.05	8	8													
				M24-7H.8.05			8	8											

Изм. Лист N докум. Подп. Дата  
Кол. изменений

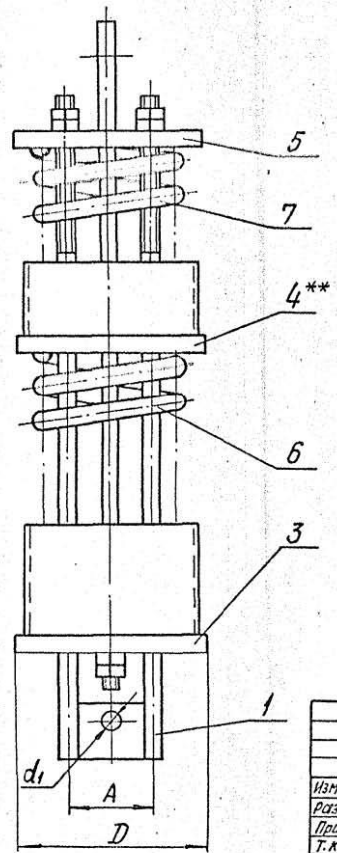
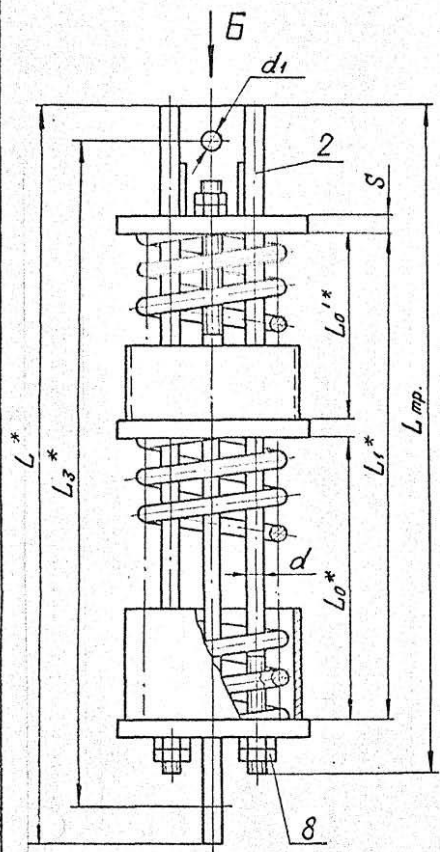
ТС-686.00.000

Лист 12

Формат А4

TC-686.00.000СБ

115



Настоящие чертежи распространяются на блоки пружинные с силами пружин от 1,26 кН (128 кгс) до 58,45 кН (5960 кгс) при рабочих деформациях 210 и 280 мм.

- 1. Размеры для справок.
- 2. ± IT14
- 3.\* Размеры при разгруженной пружине.
- 4.\*\* Оснащения для пружины (поз. 4) допускается набирать из дисков меньшей толщины, сохраняя суммарную толщину, равную S.

Изв. и осн. | Подп. и дата | Взам. инв. и дата | Подп. и дата

				TC-686.00.000СБ		
Изм.	Лист	И докум.	Подп.	Дата	Блок пружинный с рабочей деформацией 210 и 280 мм сборочный чертеж	Лист. Масса
Разраб.	Стрельников					См. табл.
Проб.						Лист 1 листов 2
Т. контр.						
И. контр.	Пачтов	Вильямс	10.95			
Утв.	Горбачев					
Коп. Иванов						АДОТ "СЗМП" Формат А3

TC-686.00.000CB

1/16

Размеры в мм

Обозначение	Допускаемая нагрузка на блок, кгс	Сила пружины при рабочей деформации, кгс	В свободном состоянии пружин					L <sub>тп.</sub>	A	D	d	d <sub>1</sub>	S	Масса, кг
			L <sub>0</sub>	L <sub>0</sub> '	L <sub>1</sub>	L	L <sub>3</sub>							
<b>C прогибом пружин 210 мм</b>														
ТС-686.00.000	450	128	270	143	423	725	690	650	76	150	12	12	10	13,5
-01		278	284	151	445									15,4
-02	1500	534	308	166	486	860	820	750	92	180	16	16	12	28,6
-03		816	327	177	516									31,6
-04	2400	1190	346	188	550	930	880	850	92	200	20	16	16	45,3
-05		1666	369	201	586									49,0
-06	3400	2005	414	226	656	1010	960	900	108	250	24	20	20	58,1
-07		2686	399	221	640									83,9
-08	4800	3325	507	277	804	1210	1130	1100	108	250	30	20	20	114,0
-09		4080	528	289	837									122,6
-10	5500	4955	549	304	873	1280	1200	1200	130	290	36	24	25	149,7
-11	6800	5960	508	284	817	1240								173,8
<b>C прогибом пружин 280 мм</b>														
-12	450	128	270	270	550	855	820	800	76	150	12	12	10	15,7
-13		278	284	284	578									18,1
-14	1500	534	308	308	628	1010	970	900	92	180	16	16	12	33,5
-15		816	327	327	666									37,1
-16	2400	1190	346	346	708	1100	1050	1000	92	200	20	16	16	52,8
-17		1666	369	369	754									57,5
-18	3400	2005	414	414	844	1210	1150	1100	108	250	24	20	20	73,5
-19		2686	399	399	818									97,6
-20	4800	3325	507	507	1034	1450	1370	1350	108	250	30	20	20	138,3
-21		4080	528	528	1076									149,0
-22	5500	4955	549	549	1118	1500	1400	1400	130	290	36	24	25	178,0
-23	6800	5960	508	508	1041									205,0

Изв. и поясн. | Подп. и дата | Взам. инв. № | Инв. № подл. | Подп. и дата

TC-686.00.000CB Лист 2  
 Кол. Ивановна Формат А3

Инв. № подл.	Подл. и дата	Взаимозн.	Инв. № подл.	Подл. и дата
Инв. № подл.	Подл. и дата	Взаимозн.	Инв. № подл.	Подл. и дата
№	Лист	Лист	№	Лист
Обозначение	Наименование	Кол. на склад TC-687.00.000		
	Документация	-	01	02
			03	04
			05	06
			07	08
			09	
A3	TC-687.00.000 C5	Оборудов. монтаж		
		Сборочный чертеж		
		Сборочный чертеж		
A4	1 TC-678.01.000	Балка	1	1
	-02	Балка		1
	-03	Балка		1
	-04	Балка		1
	-05	Балка		1
A4	2 TC-686.00.000 - 05	Блок пружинный	1	

Инв. № подл.		Подл. и дата		Взаимозн.		Инв. № подл.		Подл. и дата	
Изм. лист		И докум.		Подл.		Дата		Формат А4	
Разраб.		Составил		Проверил		Дата		Лист	
								1	
И.контр.		Паулюс		И.контр.		Паулюс		Лист	
								1	
И.контр.		Иванова		И.контр.		Иванова		Лист	
								1	

Инв. № подл.	Подл. и дата	Взаимозн.	Инв. № подл.	Подл. и дата
Инв. № подл.	Подл. и дата	Взаимозн.	Инв. № подл.	Подл. и дата
№	Лист	Лист	№	Лист
Обозначение	Наименование	Кол. на склад TC-687.00.000		
		-	01	02
			03	04
			05	06
			07	08
			09	
A4	2 TC-686.00.000 - 17	Блок пружинный	1	
	- 06	Блок пружинный		1
	- 18	Блок пружинный		1
	- 07	Блок пружинный		1
	- 19	Блок пружинный		1
	- 09	Блок пружинный		1
	- 21	Блок пружинный		1
		Детали		
A4	4 TC-676.00.002 - 03	Шико	3	3
	- 04	Шико		3
	- 05	Шико		3
	- 06	Шико		3
A3	5 TC-678.00.001	Хомут	1	1
	- 01	Хомут		1
	- 02	Хомут		1

Инв. № подл.		Подл. и дата		Взаимозн.		Инв. № подл.		Подл. и дата	
Изм. лист		И докум.		Подл.		Дата		Формат А4	
								2	

Инв. № подл.		Подп. и дата		Взам. инв. №		Инв. № дубл.		Подп. и дата											
Формат	Страна	Лист	Обозначение		Наименование		Кол. на исполн.									Примечание			
							-	01	02	03	04	05	06	07	08		09		
A4		5	ТС-678.00.001	-06	Хомут														
				-03	Хомут														
A4		6	ТС-678.00.002		Прокладка	1	1												
				-01	Прокладка			1	1										
				-02	Прокладка					1	1								
				-03	Прокладка							1	1						
				-04	Прокладка									1	1				
A4		7	ТС-677.01.102	-02	Тяга резьбовая	1	1												
				-04	Тяга резьбовая			1	1										
				-06	Тяга резьбовая					1	1								
				-10	Тяга резьбовая							1	1	1	1				
A4		8	ТС-676.00.004	-03	Прошина	1	1												
				-04	Прошина			1	1										
				-05	Прошина					1	1								
				-06	Прошина							1	1	1	1	1	1	1	1

Имя, Инициалы и фамилия  
Подп. Иванова

ТС-687.00.000

Формат А4

Инв. № подл.		Подп. и дата		Взам. инв. №		Инв. № дубл.		Подп. и дата											
Формат	Страна	Лист	Обозначение		Наименование		Кол. на исполн. ТС-687.00.000-									Примечание			
							-	01	02	03	04	05	06	07	08		09		
		9	ТС-676.00.003		Тяга гладкая	1	1	1	1	1	1	1	1	1	1	1	1		
					Стандартные изделия														
					Гайки ГОСТ 5915-70														
		10			M16-7H. 8.05	6	6												
					M20-7H. 8.05			6	6										
					M24-7H. 8.05					6	6								
					M30-7H. 8.05							6	6	6	6				

Имя, Инициалы и фамилия  
Подп. Иванова

ТС-687.00.000

Лист 4

Формат А4

Инв. № подл.		Лист		Взаминан	Инв. № подл.	Лист		Кол. на исполн. ТС-687.00.000-											Примечание
Формат	Зона	Лист	Обозначение	Наименование	10	11	12	13	14	15	16	17	18	19					
A3			ТС-687.00.000СБ	Сборочный чертеж	×	×	×	×	×	×	×	×	×	×	×	×			
				Сборочные единицы															
A4	1		ТС-678.01.000 - 07	Балка	1	1													
			- 00	Балка			1	1											
			- 02	Балка					1	1									
			- 03	Балка							1	1							
			- 04	Балка									1	1					
A4	2		ТС-685.00.000 - 10	Блок пружинный	1														
			- 22	Блок пружинный		1													
A4	3		ТС-685.00.000 - 17	Блок пружинный			1												
			- 05	Блок пружинный				1											
			- 18	Блок пружинный					1										

Инв. № подл. Лист № докум. Подп. Дата  
Коп. Иванова

ТС-687.00.000

Лист 5

Формат А4

Инв. № подл.		Лист		Взаминан	Инв. № подл.	Лист		Кол. на исполн. ТС-687.00.000-											Примечание
Формат	Зона	Лист	Обозначение	Наименование	10	11	12	13	14	15	16	17	18	19					
A4	3		ТС-685.00.000 - 06	Блок пружинный						1									
			- 19	Блок пружинный							1								
			- 07	Блок пружинный									1						
			- 21	Блок пружинный										1					
			- 09	Блок пружинный													1		
				Детали															
A3	4		ТС-676.00.002 - 06	Ушко	3	3													
			- 03	Ушко			3	3											
			- 04	Ушко					3	3									
			- 05	Ушко							3	3							
			- 06	Ушко									3	3					
A3	5		ТС-678.00.001 - 07	Хомут	1	1													
			- 00	Хомут			1	1											
			- 01	Хомут					1	1									

Инв. № подл. Лист № докум. Подп. Дата  
Коп. Иванова

ТС-687.00.000

Лист 6

Формат А4

Инв. и подл.		Подл. и дата	Кол. инв. и	Инв. и подл.	Подл. и дата	Кол. на исп. по ТС-687.00.000-													Примечание
Формат	Страна	Лист	Обозначение	Наименование	10	11	12	13	14	15	16	17	18	19					
A3	5	ТС-678.00.001	-02	Хомут							1	1							
			-03	Хомут									1	1					
A4	6	ТС-678.00.002	-05	Прокладка	1	1													
			-00	Прокладка			1	1											
			-01	Прокладка					1	1									
			-02	Прокладка							1	1							
			-03	Прокладка									1	1					
A3	7	ТС-677.01.102	-10	Тяга	1	1													
			-02	Тяга			1	1											
			-04	Тяга					1	1									
			-06	Тяга								1	1						
A4	8	ТС-676.00.004	-06	Проушина	1	1													
			-03	Проушина			1	1											
			-04	Проушина					1	1									

Изм. Лист N докум. Подл. Дата  
Кол. Изменения

ТС-687.00.000

Лист  
7

Формат А4

Инв. и подл.		Подл. и дата	Кол. инв. и	Инв. и подл.	Подл. и дата	Кол. на исп. по ТС-687.00.000-													Примечание
Формат	Страна	Лист	Обозначение	Наименование	10	11	12	13	14	15	16	17	18	19					
A4	8	ТС-676.00.004	-05	Проушина							1	1							
			-06	Проушина									1	1					
A3	9	ТС-676.00.003		Тяга гладкая	2	2	2	2	2	2	2	2	2	2					
				стандартные изделия															
				гайки ГОСТ 5915-70															
	10			M16-7H.08.5			6	6											
				M20-7H.08.5					6	6									
				M24-7H.08.5							6	6							
				M30-7H.08.5	6	6								6	6				

Изм. Лист N докум. Подл. Дата  
Кол. Изменения

ТС-687.00.000

Лист  
8

Формат А4

Инв. и подл.		Подл. и дата		Взам.инв.№		Инв. и подл.		Подл. и дата		Кол. на исполн. ТС-687.00.000-										Примечание	
Формат	Этап	Лист	Обозначение	Наименование	20	21	22	23													
A3			ТС-687.00.000 СБ	Сборочный чертеж	×	×	×	×													
				<u>Сборочные единицы</u>																	
A4	1		ТС-678.01.000 -05	Балка	1	1															
			-07	Балка			1	1													
A4	3		ТС-685.00.000 -21	Блок пружинный	1																
			-09	Блок пружинный	1																
			-22	Блок пружинный			1														
			-10	Блок пружинный				1													
				<u>Детали</u>																	
A4	4		ТС-676.00.002 -06	Ушка	3	3	3	3													

Изм. Лист N докум. Подл. Дата  
Коп. Иванов

ТС-687.00.000

Лист  
9

Формат А4

Инв. и подл.		Подл. и дата		Взам.инв.№		Инв. и подл.		Подл. и дата		Кол. на исполн. ТС-687.00.000-										Примечание	
Формат	Этап	Лист	Обозначение	Наименование	20	21	22	23													
A3	5		ТС-678.00.001 -03	Хомут	1	1															
			-04	Хомут			1	1													
A3	6		ТС-678.00.002 -04	Прокладка	1	1															
			-05	Прокладка			1	1													
A3	7		ТС-677.01.102 -10	Тяга	1	1	1	1													
A4	8		ТС-676.00.004 -06	Прокладка	1	1	1	1													
A3	9		ТС-676.00.003	Тяга гладкая	2	2	2	2													
				<u>Стандартные изделия</u>																	
				Гайки ГОСТ 5915-70																	
	10			М30-7Н.08.5	6	6	6	6													

Изм. Лист N докум. Подл. Дата  
Коп. Иванов

ТС-687.00.000

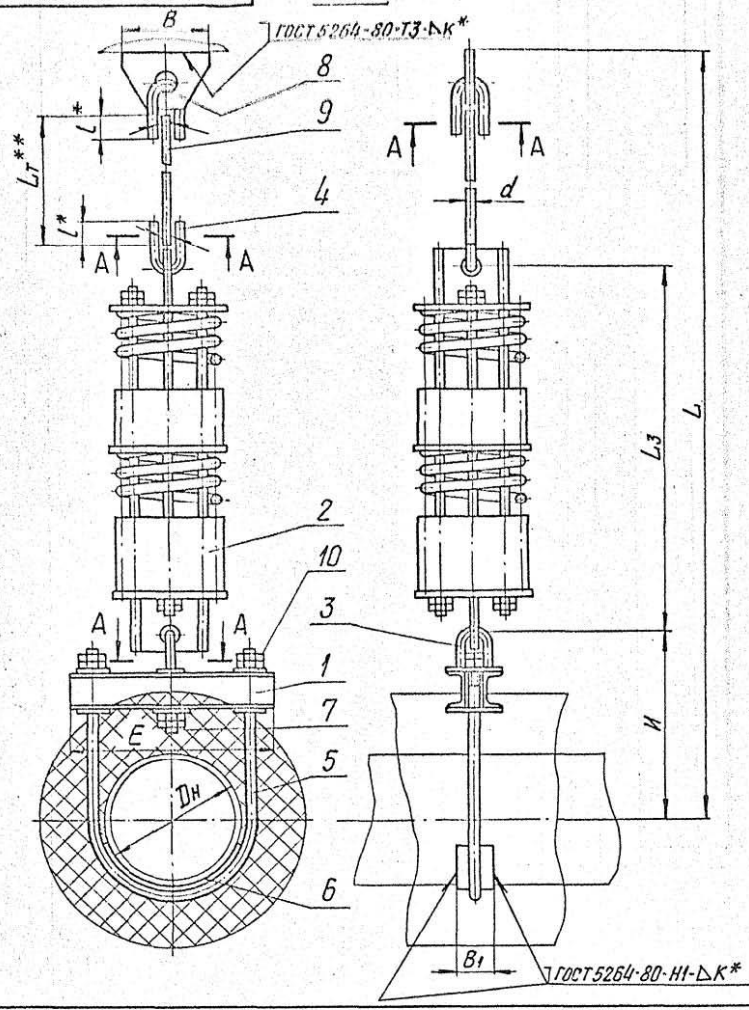
Лист  
10

Формат А4



93000000789-3.1

Рис. 1



**Техническая характеристика**  
 Подвески пружинные предназначены для трубопроводов тепловых сетей с параметрами среды  $P_y \leq 4,0 \text{ МПа}$  ( $40 \text{ кгс/см}^2$ ) и  $t \leq 440^\circ\text{C}$ .  
 Подвески применяются для объектов, строящихся в районах с температурой наружного воздуха не ниже минус  $30^\circ\text{C}$ .

**Технические требования**

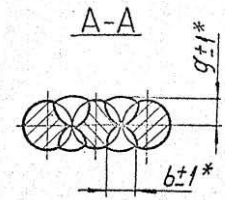
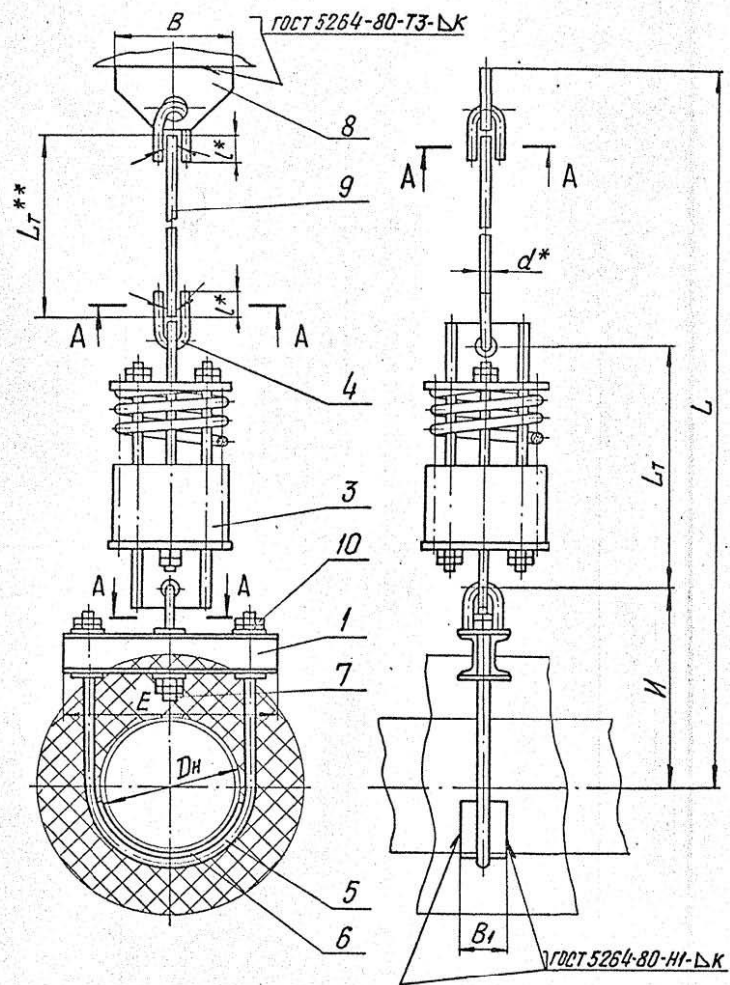
1. Размеры для справок, кроме отмеченных \*.
2.  $\pm \frac{1716}{2}$ .
3. Сварка ручная дуговая или в среде углекислого газа. При РДС применять электрод Э42 по ГОСТ 9467-75, при сварке в среде углекислого газа - проволока СВ-08ГС или СВ-08Г2С по ГОСТ 2246-70.
- 4.\*\* Длина гладкой тяги  $L_T$  выбирается при проектировании и указывается при заказе подвески из ряда черт. ТС-676.00.003.
5. Масса подвесок на листе 3 дана без учета массы гладкой тяги (поз. 8).  
 Масса подвесок определяется, как сумма массы подвески, приведенной на листе 3 и массы гладкой тяги в зависимости от ее длины по черт. ТС-676.00.003.

Подп. и дата: Взаимный И.И.И.И.И.И. Подп. и дата:

				ТС-687.00.000 СБ				
Изм.	Лист	И.И.И.И.И.И.	Подп.	Дата	Подвеска пружинная горизонтальных трубопроводов	Лит.	Масса	Масшт.
					Дн 159 ... 426 мм <td>См. табл.</td> <td></td> <td></td>	См. табл.		
Разраб.	И.И.И.И.И.И.					Лист 1	Листов 3	
Пров.						АООТ "СЗЭМП"		
Т.контр.						Формат А3		
И.контр.	Пичуров			10.95				
Утв.	Горбачев							
				Коп. Иванова				

ТС-687.00.000СБ

Рис. 2



Изд. и подл.  
 Подп. и дата  
 Изм. и дата  
 Подп. и дата

Изм.	Лист	И докум.	Подп.	Дата	ТС-687.00.000СБ	Лист
			Кол. Иванова			2

Формат А3

Размеры в мм

Обозначение	Рис.	Dн	Допускаемая нагрузка кН (кгс)		Рабочая деформация пружины	B	B1	E	d	l	и	L	L3	g±i*	b±i*	K±z	Масса, кг	
			на блок	на пружину								в свободном состоянии пружины						
ТС-687.00.000		159	11 (1100)	16,7 (1666)	210	150	50	250	16	45	408	1428+Lr	880	9	12		63,1	
-01					280							1598+Lr	1050				69,4	
-02		219	24 (2400)	20,0 (2005)	210	150	60	310	20	50	496	1600+Lr	950	11	14	8	74,1	
-03					280							1790+Lr	1150				89,5	
-04	1	273	34 (3400)	26,9 (2686)	210	200	370	24	60	625	712	1790+Lr	960	13	16		109,6	
-05																	280	1980+Lr
-06			325	48 (4800)	40,8 (4080)	210	200	450	30	80	772	802	2060+Lr	1130	15	18	18	157,0
-07														280				2300+Lr
-08			377	48 (4800)	40,8 (4080)	210	200	500	30	80	772	802	2120+Lr	1130	15	18	18	161,5
-09														280				2360+Lr
-10			426	55 (5500)	49,6 (4955)	210	200	550			802	802	2220+Lr	1200	15	18	18	179,7
-11														280				2420+Lr
-12		2	159	11 (1100)	16,7 (1666)	70	150	50	250	16	45	408	1078+Lr	530	9	12		35,0
-13																		140
-14				219	24 (2400)	20,0 (2005)	70	150	60	310	20	50	496	1170+Lr	530	11	14	8
-15														140	1340+Lr			
-16			273	34 (3400)	26,9 (2686)	70	200	370	24	60	625	712	1360+Lr	530	13	16		64,2
-17														140				1530+Lr
-18			325	48 (4800)	40,8 (4080)	70	200	450	30	80	772	802	1550+Lr	620	15	18	18	89,4
-19														140				1780+Lr
-20			377	48 (4800)	40,8 (4080)	70	200	500	30	80	772	802	1610+Lr	620	15	18	18	90,2
-21														140				1840+Lr
-22			426	55 (5500)	49,6 (4955)	70	200	550			802	802	1640+Lr	620	15	18	18	105,5
-23													140	1870+Lr				850

Исполн. И.И. Подп. и дата: 03.04.89, И.И. Подп. и дата: 03.04.89, И.И. Подп. и дата: 03.04.89

Инв. номер	Лист	Возм. в	Инв. в	Лист	Возм. в																
Формат	Лист	Лист	Лист	Лист	Лист																
Обозначение	Наименование					Кол. на исполн. ТС-688.00.000-										Примечание					
						-	01	02	03	04	05	06	07	08	09						
A3						ТС-688.00.000 СБ	Сборочный чертеж	×	×	×	×	×	×	×	×	×	×				
							Сборочные единицы														
A4	1					ТС-679.01.000	Балка	1	1												
						-01	Балка			1	1										
						-02	Балка					1	1								
						-04	Балка							1	1						
						-06	Балка											1	1		
A4	2					ТС-688.00.000 -07	Блок пружинный	2													
						-19	Блок пружинный	2													

										ТС-688.00.000													
Изд. лист	№ докум.	Вед. дата	Подвеска пружинная горизонтальных трубопроводов Дн 377...1420 мм																	Лист	1	Листов	6
Исполн.	Исполн.	Исполн.	АООТ "СЗЭМП"																	Формат А4			
Исполн.	Исполн.	Исполн.																					

Инв. номер	Лист	Возм. в	Инв. в	Лист	Возм. в																
Формат	Лист	Лист	Лист	Лист	Лист																
Обозначение	Наименование					Кол. на исполн. ТС-688.00.000-										Примечание					
						-	01	02	03	04	05	06	07	08	09						
A4	2					ТС-688.00.000-08	Блок пружинный		2												
						-20	Блок пружинный			2											
						-09	Блок пружинный				2	2									
						-21	Блок пружинный					2	2								
						-10	Блок пружинный												2		
						-22	Блок пружинный														2
							Детали														
A3	3					ТС-677.00.001 -03	Хомут	2	2												
						-07	Хомут			2	2										
						-18	Хомут					2	2								
						-19	Хомут							2	2						
						-08	Хомут												2	2	
A3	4					ТС-678.00.002 -06	Прокладка	1	1												
						-09	Прокладка			1	1										
						-10	Прокладка					1	1								
						-11	Прокладка							1	1						

										ТС-688.00.000										Лист	2	
Изд. лист	№ докум.	Вед. дата	Кар. Иванова																	Формат А4		
Исполн.	Исполн.	Исполн.																				

Инв. № г-ля		Подп. и дата		Зам. инв. №		Инв. № вкл.		Подп. и дата											
Формат	Лист	Пол.	Обозначение	Наименование	Код на исполн. ТС-688.00.000-									Примечание					
					-	01	02	03	04	05	06	07	08		09				
A3	4		ТС-678.00.002 -12	Прокладка												1	1		
A3	5		ТС-677.04.102 -07	Тяга	2	2													
			-12	Тяга			2	2	2	2	2	2							
			-19	Тяга												2	2		
A3	6		ТС-676.00.002 -05	Ушко	6	6													
			-06	Ушко			6	6	6	6	6	6	6	6	6	6	6	6	
A3	7		ТС-676.00.004 -05	Проушина	2	2													
			-06	Проушина			2	2	2	2	2	2	2	2	2	2	2	2	
A3	8		ТС-676.00.003	Тяга гладкая	2	2	2	2	2	2	2	2	2	2	2	2	2	2	
				Стандартные изделия															
				Гайки ГОСТ 5915-70															
	9			M24-7H.8.05	12	12													
				M30-7H.8.05			12	12	12	12	12	12	12	12	12	12	12	12	
					ТС-688.00.000											Лист 3			
					Изм. _____		Н.В.Кочин		Подп. _____		Дата _____							Формат А4	

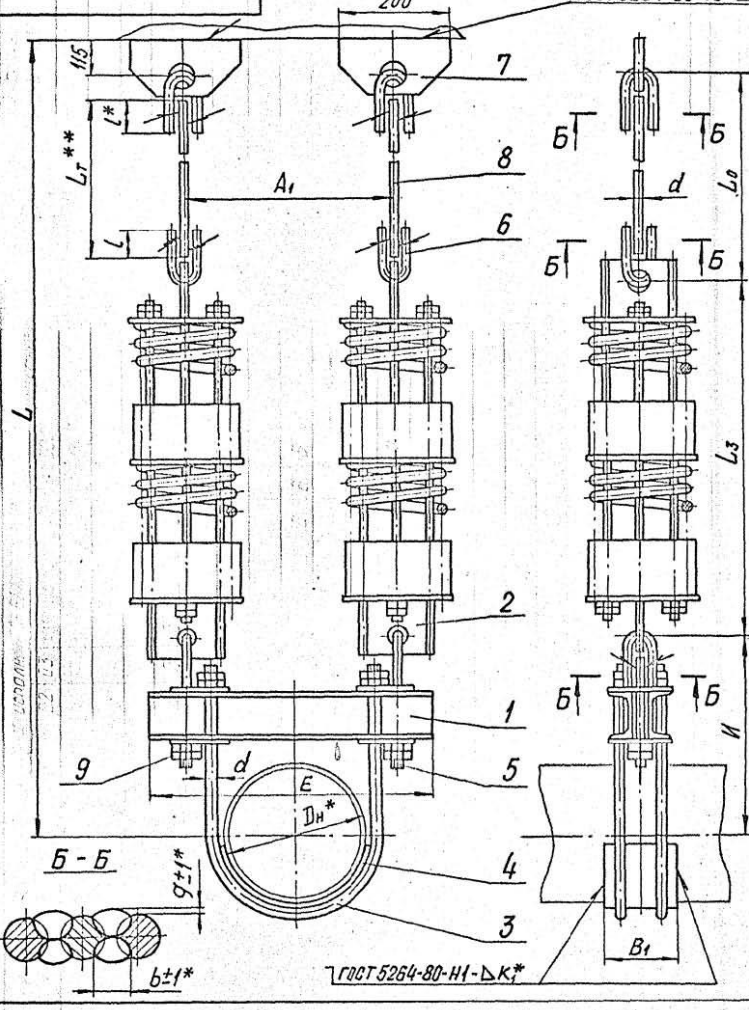
Инв. № г-ля		Подп. и дата		Зам. инв. №		Инв. № вкл.		Подп. и дата											
Формат	Лист	Пол.	Обозначение	Наименование	Код на исполн. ТС-688.00.000-									Примечание					
					10	11	12	13	14	15	16	17	18		19				
				Документация															
A3			ТС-688.00.000 СБ	Сборочный чертеж	×	×	×	×	×	×	×	×	×	×	×	×	×	×	
				Сборочные единицы															
A4	1		ТС-679.04.000 -07	Балка	1	1													
			-08	Балка			1	1											
			-09	Балка					1	1									
			-10	Балка							1	1							
			-11	Балка												1	1		
A4	2		ТС-686.00.000 -10	Блок пружинный	2	2	2	2	2	2	2	2	2	2	2	2	2	2	
			-20	Блок пружинный	2	2	2	2	2	2	2	2	2	2	2	2	2	2	
					ТС-688.00.000											Лист 4			
					Изм. _____		Н.В.Кочин		Подп. _____		Дата _____							Формат А4	

Инв. № подл.		Подп. и дата		Взам. инв. №		Инв. № дубл.		Подп. и дата									
Формат	Зона	Лист	Обозначение	Наименование	Кол. на исправл. ТС-688.00.000-									Примечание			
					10	11	12	13	14	15	16	17	18		19		
				<i>Детали</i>													
А3	3		ТС-678.00.001 - 09	Хомут	2												
			- 10	Хомут		2	2										
			- 11	Хомут				2	2								
			- 12	Хомут						2	2						
			- 13	Хомут										2	2		
А3	4		ТС-678.00.002 - 13	Прокладка	1												
			- 14	Прокладка			1										
			- 15	Прокладка				1	1								
			- 16	Прокладка						1	1						
			- 17	Прокладка										1	1		
А3	5		ТС-677.01.102 - 19	Тяга	2	2	2	2	2	2	2	2	2	2	2		
А3	5		ТС-676.00.002 - 06	Ушко	6	6	6	6	6	6	6	6	6	6	6		
					ТС-688.00.000									Лист			
					Изм. Лист № докум. Подп. Дата									5			
					Коп. Иванов									Формат А4			

Инв. № подл.		Подп. и дата		Взам. инв. №		Инв. № дубл.		Подп. и дата									
Формат	Зона	Лист	Обозначение	Наименование	Кол. на исправл. ТС-688.00.000-									Примечание			
					10	11	12	13	14	15	16	17	18		19		
А3	7		ТС-676.00.004 - 06	Прошина	2	2	2	2	2	2	2	2	2	2	2		
А3	8		ТС-676.00.003	Тяга гладкая	2	2	2	2	2	2	2	2	2	2	2		
				<i>Стандартные изделия</i>													
				<i>Гайки ГОСТ 5915-70</i>													
	9			<i>М30-7Н.8.05</i>	12	12	12	12	12	12	12	12	12	12	12		
					ТС-688.00.000									Лист			
					Изм. Лист № докум. Подп. Дата									6			
					Коп. Иванов									Формат А4			

90 000 00 889-21

ГОСТ 5264-80-ТЗ-ДК\*



**Техническая характеристика**  
 Подвески пружинные предназначены для трубопроводов тепловых сетей с параметрами среды  $P_c \leq 4,0 \text{ МПа}$  ( $40 \text{ кгс/см}^2$ ) и  $t \leq 440^\circ\text{C}$ .  
 Подвески применяются для объектов, строящихся в районах с температурой наружного воздуха не ниже минус  $30^\circ\text{C}$ .

**Технические требования**

- 1.\* Размеры для справок.
2.  $\pm \frac{1T16}{2}$ .
3. Сварка ручная дуговая или в среде углекислого газа. При РДС применять электрод Э42 по ГОСТ 9467-75, при сварке в среде углекислого газа - проволока СВ-08ГС или СВ-08ГС по ГОСТ 2245-70.
- 4.\*\* Длина гладкой тяги  $L_T$  выбирается при проектировании и указывается при заказе подвески из ряда черт. ТС-676.00.003.
5. Масса подвесок на листе 2 дана без учета массы гладкой тяги (поз. 8).  
 Масса подвесок определяется, как сумма массы подвески, приведенной на листе 2 и массы гладкой тяги в зависимости от ее длины по черт. ТС-676.00.003.

Изд. 11/03г. Подп. и дата. Изм. или в. Изм. или в. Подп. и дата.

				<b>ТС-688.00.000 G6</b>			
Изм. лист	И. В. Кучим	Подп.	Дата	Подвеска пружинная горизонтальных трубопроводов $D_n 377 \dots 1420 \text{ мм}$	Лит.	Масса	Масшт.
Разраб.	Стрельников				См. табл.		
Проб.					Лист 1	Листов 2	
Т. контр.					АООТ "СЗЭМП"		
Н. контр.	Почтов	В. И. Кочев	10.96	АООТ "СЗЭМП"			
Утв.	Горбачев			Коп. Иванова			Формат А3

ТС-688.00.000 СБ

129

Размеры в мм

Обозначение	Dн	Допускаемая нагрузка кН (кгс)		Рабочая деформация пружины	A	d	и	L	L <sub>3</sub>	E	l*	b*1	g*1	κ <sup>2</sup>	Масса, кг
		в свободном состоянии пружины													
		на подвеску	на пружину												
ТС-688.00.000	377	60 (6000)	26,9(2685)	210	550	24	530	L <sub>T</sub> + 1695	960	640	60	16	±1		223,0
-01				280				L <sub>T</sub> + 1885	1150						250,4
-02	426	68 (6800)	33,2(3325)	210	600		550	L <sub>T</sub> + 1900	1130	680					299,1
-03				280				L <sub>T</sub> + 2140	1370						347,7
-04	530	88 (8800)	40,0(4080)	210	710		550	L <sub>T</sub> + 1900	1130	800					315,2
-05				280				L <sub>T</sub> + 2140	1370						377,0
-06	630			210	800		600	L <sub>T</sub> + 1950	1130	890					330,0
-07				280				L <sub>T</sub> + 2190	1370						382,8
-08	720			210	920	30	730	L <sub>T</sub> + 2150	1200	1030	80	20	±2	10	403,9
-09				280				L <sub>T</sub> + 2350	1400						460,5
-10	820			210	1020		780	L <sub>T</sub> + 2200	1200	1130					419,8
-11				280				L <sub>T</sub> + 2400	1400						476,4
-12	920			210	1120		830	L <sub>T</sub> + 2250	1200	1230					430,6
-13				280				L <sub>T</sub> + 2450	1400						487,2
-14	1020	100 (10000)	49,6(4955)	210	1220		860	L <sub>T</sub> + 2280	1200	1330					438,3
-15				280				L <sub>T</sub> + 2480	1400						494,9
-16	1220			210	1420		980	L <sub>T</sub> + 2400	1200	1530					453,7
-17				280				L <sub>T</sub> + 2600	1400						510,3
-18	1420			210	1620		1080	L <sub>T</sub> + 2500	1200	1730					449,3
-19				280				L <sub>T</sub> + 2700	1400						505,9

Изм. и подп. Взам. инв. и дата Подп. и дата

Изм. и подп. Взам. инв. и дата Подп. и дата

Изм.	Лист	Взам. инв. и дата	Подп.	Дата	ТС-688.00.000 СБ	Лист
						2

Коп. Иванов

Формат А3



Инв. № подл.		Подп. и дата		Взам. инв. №		Инв. № дубл.		Подп. и дата							
Формат Знак	Лист	Обозначение	Наименование	Кол. на исполн. ТС-689.00.000-									Примечание		
				-	01	02	03	04	05	06	07	08		09	
			Документация												
A3		ТС-689.00.000 СБ	Сборочный чертеж	×	×	×	×	×	×	×	×	×	×	×	×
			Сборочные единицы												
A2	1	ТС-624.000 СБ - 013	Опора скользящая	1	1										
		- 16	Опора скользящая			1	1								
		- 19	Опора скользящая					1	1						
		- 22	Опора скользящая							1	1				
		- 55	Опора скользящая									1			
		- 100	Опора скользящая										1		

				ТС-689.00.000					
Изм. Лист	№ докум.	Подп.	Дата	Подпись прижимная			Лист	Лист	Листов
Проект	Стрелки	и др.	и др.	горизонтальных			1	1	3
И. Копина	Писунцов	Горбачев	10.05.2002	трубопроводов			АДОТ		
Илт.	Горбачев			Ди 377-1420мм			СЗМП		
				Коп. Иванов			Формат А4		

Инв. № подл.		Подп. и дата		Взам. инв. №		Инв. № дубл.		Подп. и дата							
Формат Знак	Лист	Обозначение	Наименование	Кол. на исполн. ТС-689.00.000-									Примечание		
				-	01	02	03	04	05	06	07	08		09	
A4	2	ТС-680.01.000	Балка опорная	1											
		- 01	Балка опорная		1										
		- 02	Балка опорная			1									
		- 03	Балка опорная				1								
		- 04	Балка опорная					1							
		- 05	Балка опорная						1						
		- 06	Балка опорная							1					
		- 07	Балка опорная								1				
		- 08	Балка опорная									1			
		ТС-689.01.000 - 01	Балка опорная										1		
A4	3	ТС-689.02.000	Балка верхняя											2	
A4	4	ТС-685.00.000 - 06	Блок пружинный	2											
		- 07	Блок пружинный		2	2									
		- 08	Блок пружинный				2	2							
		- 10	Блок пружинный						2						

				ТС-689.00.000				Лист
Изм. Лист	№ докум.	Подп.	Дата				2	
Коп. Иванов							2	
				Коп. Иванов			Формат А4	

Инв. № подл.		Подл. и дата		Возм. инв. №		Инв. № подл.		Подл. и дата		Кол. на исполн. ТС-689.00.000 -										Примечание				
Формат	Зона	Паз.	Обозначение	Наименование	-	01	02	03	04	05	06	07	08	09										
A4	4		ТС-685.00.000 -09	Блок пружинный							2													
			-11	Блок пружинный									2											
			-10	Блок пружинный										2										
			-08	Блок пружинный																		4		
<u>Детали</u>																								
A3	5		ТС-677.01.102 04	Тяга резьбовая	2																			
			06	Тяга резьбовая		2																		
			07	Тяга резьбовая			2																	
			12	Тяга резьбовая				2																
			16	Тяга резьбовая					2	2														
			18	Тяга резьбовая							2													
			26	Тяга резьбовая									2											
			20	Тяга резьбовая																		2		
			09	Тяга резьбовая																			4	
			22	Тяга резьбовая																			2	

ТС-689.00.000 Лист 3

Изм. Лист № докум. Подп. Дата  
Коп. Исполн.

Формат А4

Инв. № подл.		Подл. и дата		Возм. инв. №		Инв. № подл.		Подл. и дата		Кол. на исполн. ТС-689.00.000 -										Примечание				
Формат	Зона	Паз.	Обозначение	Наименование	-	01	02	03	04	05	06	07	08	09										
A3	7		ТС-677.01.102 -10	Тяга резьбовая																			4	
A4	8		ТС-676.00.002 -04	Ушко	6																			
			-05	Ушко		6	6																	
			-06	Ушко				6	6	6	6													
			-07	Ушко								6												
A4	9		ТС-676.00.002 -06	Ушко																				8
A4	10		ТС-676.00.004 -04	Проушина	2																			
			-05	Проушина		2	2																	
			-06	Проушина				2	2	2	2													
			-07	Проушина								2												2

ТС-689.00.000 Лист 4

Изм. Лист № докум. Подп. Дата  
Коп. Исполн.

Формат А4

Инв. № подл.		Лист и дата		Взам. инв. №		Инв. № вудл.		Лист и дата							
Формат	Зона	Лист	Обозначение	Наименование	Кол. на испан. ТС-689.00.000-									Примечание	
					-	01	02	03	04	05	06	07	08		09
A3		11	ТС-676.00.003	Тяга гладкая	2	2	2	2	2	2	2	2	2	2	
				Стандартные изделия											
				Гайки ГОСТ 5915-70											
		12		M20-7H.08.5	4										
				M24-7H.08.5		4	4								
				M30-7H.08.5				4	4	4	4			4	
				M36-7H.08.5									4	4	
		13		M30-7H.08.5											16

Изм. Листов № вкл. Листов Дата Кол. Изменений  
**ТС-689.00.000** Лист 5  
 Формат А4

Инв. № подл.		Лист и дата		Взам. инв. №		Инв. № вудл.		Лист и дата							
Формат	Зона	Лист	Обозначение	Наименование	Кол. на испан. ТС-689.00.000-								Примечание		
					10	11	12	13	14	15	16	17			
				Документация											
A3			ТС-689.00.000 СБ	Сборочный чертёж	×	×	×	×	×	×	×	×	×	×	
				Сборочные единицы											
A4	1		ТС-624.000 СБ - 58	Опора скользящая	1										
			- 103	Опора скользящая		1									
			- 61	Опора скользящая			1								
			- 106	Опора скользящая				1							
			- 109	Опора скользящая					1	1					
			- 112	Опора скользящая							1				
			- 115	Опора скользящая								1			
A4	2		ТС-680.01.000 - 10	Балка опорная	1										
			ТС-689.01.000 - 01	Балка опорная		1									
			ТС-680.01.000 - 12	Балка опорная			1								
			- 02	Балка опорная				1							
			- 03	Балка опорная					1						

Изм. Листов № вкл. Листов Дата Кол. Изменений  
**ТС-689.00.000** Лист 5  
 Формат А4

Инв. и подл.		Подл. и дата	Взам. инв. №	Инв. и подл.	Подл. и дата	Кол. на исполн. ТС-689.00.000-											Примечание
Формат	Зона	Лист	Обозначение		Наименование	10	11	12	13	14	15	16	17				
A4	2		ТС-689.01.000	- 04	Балка опорная						1						
				- 05	Балка опорная							1					
				- 06	Балка опорная								1				
A4	3		ТС-689.02.000	- 01	Балка верхняя	2		2	2								
				- 02	Балка верхняя						2	2	2				
A4	4		ТС-685.00.000	- 10	Блок пружинный	2	4										
				- 11	Блок пружинный			2	4		4	4	4				
				- 09	Блок пружинный					4							
					<u>Детали</u>												
A3	5		ТС-677.01.102	- 20	Тяга резьбовая	2			4	4							
				- 29	Тяга резьбовая			2									
				- 17	Тяга резьбовая	4											

Изм. Лист N докум. Подл. Дата  
Кол. в заказе

ТС-689.00.000

Лист 7

Формат А4

Инв. и подл.		Подл. и дата	Взам. инв. №	Инв. и подл.	Подл. и дата	Кол. на исполн. ТС-689.00.000-											Примечание
Формат	Зона	Лист	Обозначение		Наименование	10	11	12	13	14	15	16	17				
A3	5		ТС-677.01.102	- 44	Тяга резьбовая					4	4	4					
A3	6		ТС-677.01.102	- 31	Тяга резьбовая	2		2	2								
				- 33	Тяга резьбовая					2	2	2					
A3	7		ТС-677.01.102	- 15	Тяга резьбовая	4		4	4								
				- 25	Тяга резьбовая					4	4	4					
A4	8		ТС-676.00.002	- 06	Ушко	6											
				- 08	Ушко		6		6	6							
				- 07	Ушко			6									
				- 09	Ушко					6	6	6					
A4	9		ТС-676.00.002	- 06	Ушко	8		8	8								
				- 07	Ушко					8	8	8					

Изм. Лист N докум. Подл. Дата  
Кол. в заказе

ТС-689.00.000

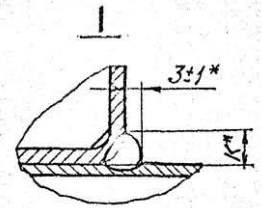
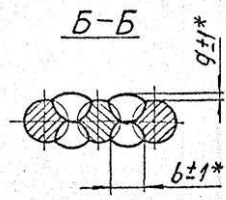
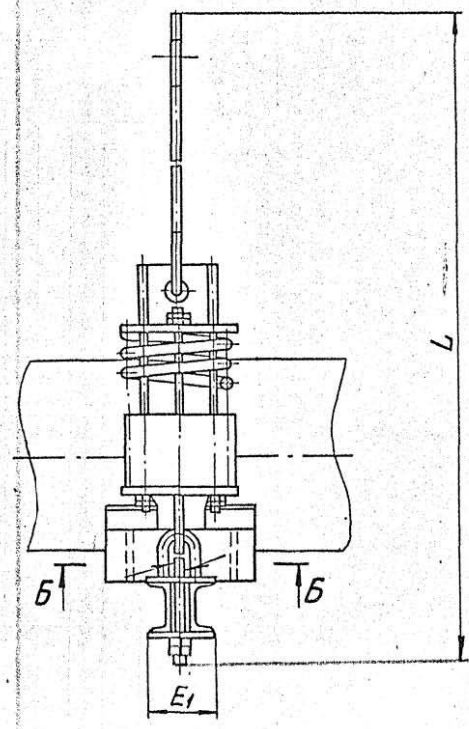
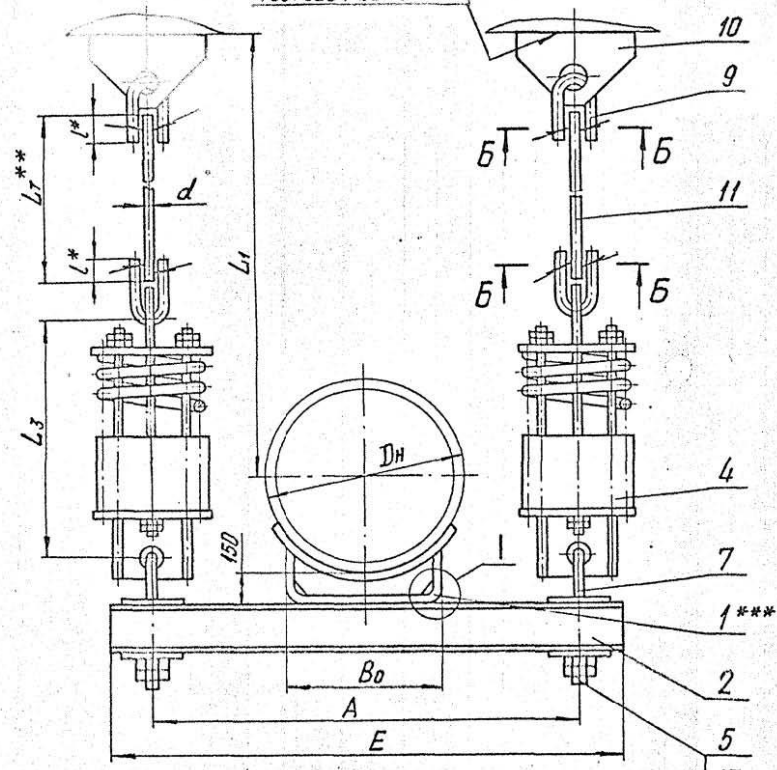
Лист 8

Формат А4

№ 10689-71

Рис. 1

ГОСТ 5264-80-ТЗ-В.К.



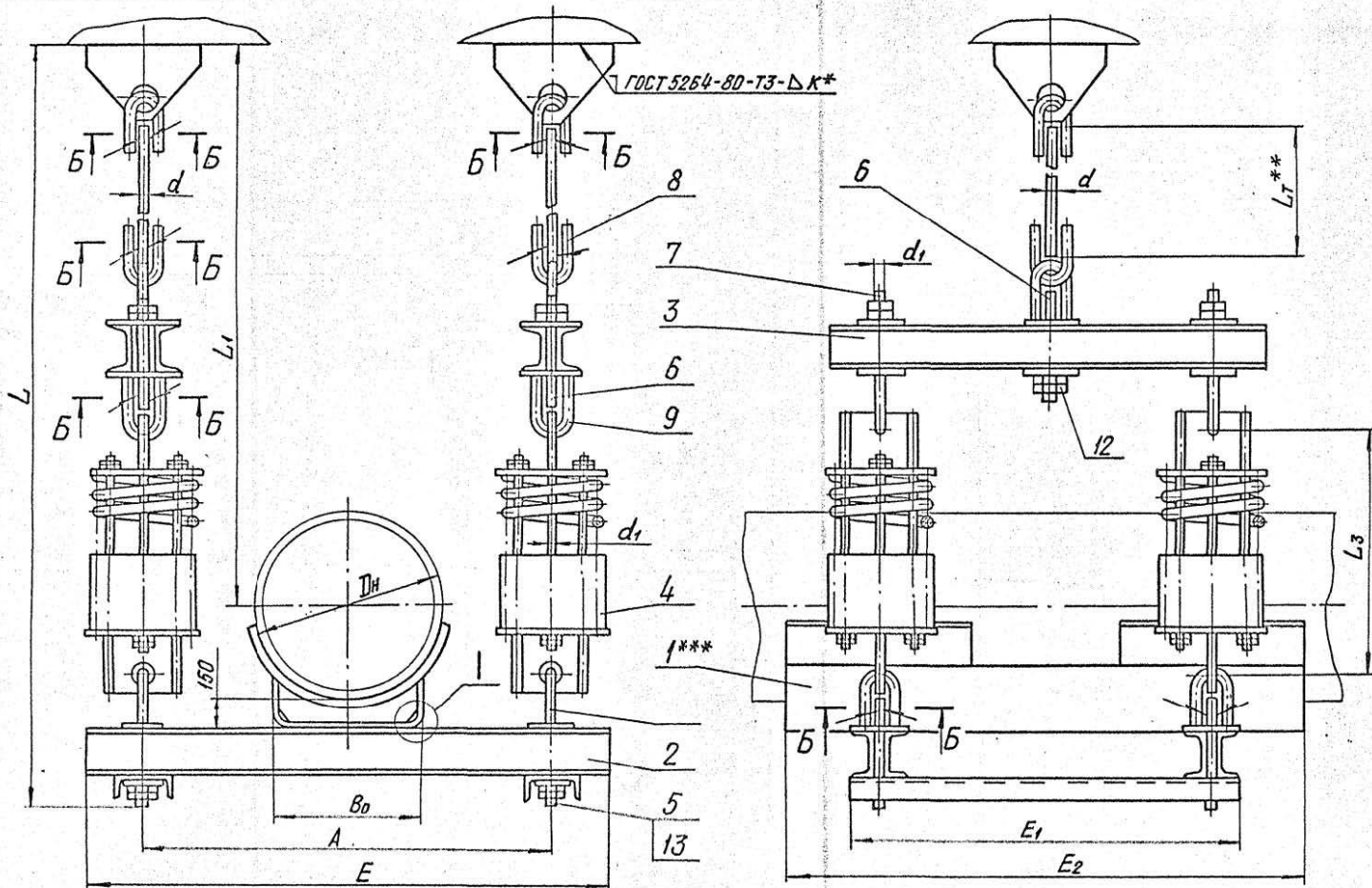
Имя и фамилия  
Лист и дата  
Имя и фамилия  
Лист и дата  
Имя и фамилия  
Лист и дата

				ТС-689.00.000 СБ			
Изм.	Лист	И. док. и м.	Подп.	Дата	Лит.	Масса	Масшт.
Разр.	Степальников	Степальников	10.85		С.М.		—
Проб.					т.к.б.		
Т. контр.					Лист 1	Листов 4	
И. контр.	Пашов	Степальников	10.85		А00Т		
Утв.	Горбачев	Степальников			„СЗЗМП“		
				Коп. Ивасова			Формат А3

Подвеска пружинная  
горизонтальных  
трубопроводов  
Dn 377 - 1420 мм



ГОСТ 5264-80-Т3-ΔК\*



ИЗМ. Исполн. Проектирование: С.И.Иванова. Проверка: А.И.Иванова. Подпись: С.И.Иванова.

90 000 00 689-01

Размеры в мм

Обозначение	Рис.	Ди	Допускаемая нагрузка кН (кгс)		A	E	E <sub>1</sub>	E <sub>2</sub>	B <sub>0</sub>	d	d <sub>1</sub>	L	L <sub>1</sub>	L <sub>3</sub>	l*	b±l*	g±l*	k±l*	Масса, кг
			в свободном состоянии пружины																
			на подвеску	на пружину															
ТС-689.00.000		377	60 (6000)	26,9 (2686)	1000	1080	124			20		L <sub>T</sub> +1090	L <sub>T</sub> + 590		50				110,8
-01					800	880			280	24		L <sub>T</sub> +1160	L <sub>T</sub> + 655	700	60	16			237,6
-02		426	68 (6800)	33,2 (3325)	1080	1180	140						L <sub>T</sub> + 630					245,0	
-03	1				880	980						L <sub>T</sub> +1365	L <sub>T</sub> + 810				10	209,2	
-04		530			1200	1300	160			30			L <sub>T</sub> + 760		80			220,8	
-05			88 (8800)	40,0 (4080)	1000	1100			380									261,0	
-06					1300	1440						L <sub>T</sub> +1400	L <sub>T</sub> + 745					243,4	
-07		630			1160	1300	180			36		L <sub>T</sub> +1490	L <sub>T</sub> + 775		90		12	320,2	
-08					1460	1600	200			30		L <sub>T</sub> +1500	L <sub>T</sub> + 700		80		10	298,2	
-09	2	720			1260	1360	640	540		36	30	L <sub>T</sub> +1920	L <sub>T</sub> +1120	850	90		12	497,8	
-10	1	820			1500	1800	200		500	30		L <sub>T</sub> +1500	L <sub>T</sub> + 650		80	20	10	307,0	
-11	2				1360	1460	640	595		42	30	L <sub>T</sub> +1875	L <sub>T</sub> +1170		100		2	653,6	
-12	1	920	100 (10000)	48,6 (4955)	1700	1900	200			36		L <sub>T</sub> +1590	L <sub>T</sub> + 635		90		12	377,0	
-13					1460	1680		595		42	30	L <sub>T</sub> +1935	L <sub>T</sub> + 1120		100			766,8	
-14		1020			1760	1880	670					L <sub>T</sub> +1960	L <sub>T</sub> +1095					652,0	
-15	2				1560	1680			700			L <sub>T</sub> +2055	L <sub>T</sub> +1200					821,4	
-16		1220			1760	1880		640		48	36	L <sub>T</sub> +2105	L <sub>T</sub> + 1100		120		14	883,6	
-17		1420			1960	2080	700						L <sub>T</sub> +1000					945,8	

Изд. и подл. Подп. и дата. Изд. и подл. Подп. и дата.

Изм.	Лист	И докум.	Подп.	Дата
------	------	----------	-------	------

ТС-689.00.000 СБ

Лист

4

Коп. Иванова

Формат А3



Инв. № подл.		Подп. и дата		Взам. инв. №		Инв. № обл.		Подп. и дата				
Формат	Лист	Лист	Обозначение	Наименование	Кол. на исполн. ТС-689.01.000-						Примечание	
					-	01	02	03	04	05		06
				Документация								
А3			ТС-689.01.000 СБ	Сборочный чертеж	×	×	×	×	×	×		
				Детали								
А3	1		ТС-678.01.001 -23	Швеллер	4							
			-25	Швеллер	4							
			-27	Швеллер		4						
			-31	Швеллер			4					
			-29	Швеллер				4				
			-35	Швеллер					4			
			-37	Швеллер						4		

				ТС-689.01.000				
Изм.	Лист	И.Вокуч.	Подп.	Дата	Лит.	Лист	Листов	
Разраб.	Политов	С.С.М.П.	09.23	1				2
И.контр.	Политов	С.С.М.П.	09.23	Балка опорная				
Итв.	С.С.М.П.	09.23	Коп. Иванов				А00Т СЗЭМП Формат А3	

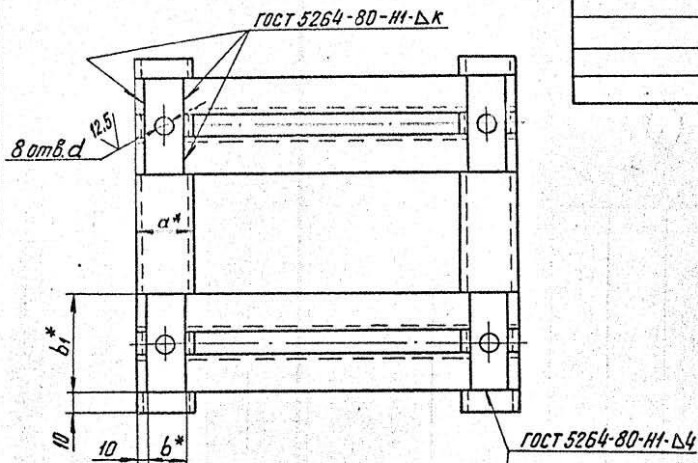
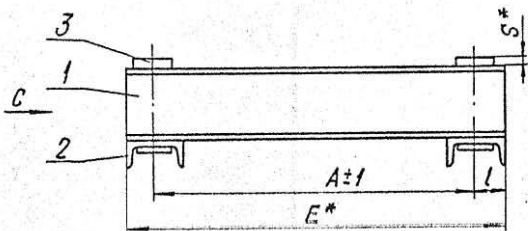
Инв. № подл.		Подп. и дата		Взам. инв. №		Инв. № обл.		Подп. и дата				
Формат	Лист	Лист	Обозначение	Наименование	Кол. на исполн. ТС-689.01.000-						Примечание	
					-	01	02	03	04	05		06
А5	2		ТС-678.01.001 -08	Швеллер	2	2						
			-12	Швеллер		2	2	2				
			-13	Швеллер					2	2		
А5	3		ТС-678.01.002 -00	Планка	8	8						
			-09	Планка		8	8	8				
			-10	Планка					8	8		

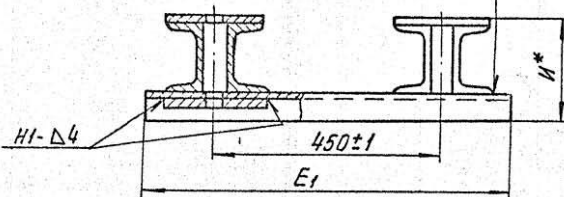
				ТС-689.01.000				
Изм.	Лист	И.Вокуч.	Подп.	Дата	Лит.	Лист	Листов	
И.контр.	Политов	С.С.М.П.	09.23	2				
Итв.	С.С.М.П.	09.23	Коп. Иванов				Формат А3	

90 000 10 689-01

132



Вид С



Размеры в мм

Обозначение	Дн*	Допускае- мая нагрузка кН (кгс)	A	E*	E <sub>1</sub> *	d	b*	b <sub>1</sub> *	α*	И*	l	S*	κ	Масса, кг
ТС-689.01.000	720	155(15500)	1260	1380	640	34	80	170	100	212	50	6	6	92,2
-01	820	200(20000)	1360	1460	670		100	200	120	265	60	10	8	97,8
-02	920	220(22000)	1460	1580										141,8
-03	1020	180(18000)	1760	1880	700	40	230	305					163,8	
-04			1560	1680									149,0	
-05	1220	260(26000)	1760	1880									210,0	
-06	1420		1960	2080										272,2

- \* Размеры для справок.
- Электрод Э42 ГОСТ 9467-75.
- Н14, ±  $\frac{1715}{2}$

Изм. и подп. | Подп. и дата | Взам. инв. и дата | Подп. и дата

ТС-689.01.000СБ				Лист	Масса	Масшт.
Изм. Лист	И док.ИМ.	Подп.	Дата		Ст. табл.	—
Разраб.	Отдельников	С.С.	19.95			
Пров.				Лист	Листов 1	
Т. контр.				АООТ „СЗЭМП“		
И. контр.	Пачутов	В.А.И.	19.95	Формат А3		
Чтв.	Горбачев	С.С.		Коп. Иванова		

Инв. № подл.		Лист и дата		Взам. инв. №		Инв. № вкл.		Лист и дата						
Формат	Зона	Лист	Обозначение	Наименование	Кол. на испанн. ТС-689.02.000-								Примечание	
					-	01	02							
					<u>Документация</u>									
А3			ТС-689.02.000 СБ	Сборочный чертёж	×	×	×							
				<u>Детали</u>										
А3	1		ТС-678.01.001	Швеллер	2									
			- 11	Швеллер	2	2								
А3	2		ТС-678.01.002 - 11	Планка	6									
			- 16	Планка	6	6								

<b>ТС-689.02.000</b>													
Изм. Лист	И докум.	Год	Дата							Лит.	Лист	Листов	
Разраб.	Печать	Стр.	Д							АООТ "СЭМП"			
Пров.													
И. контр.	Печать	Стр.	Д										
Итв.											Формат А4		

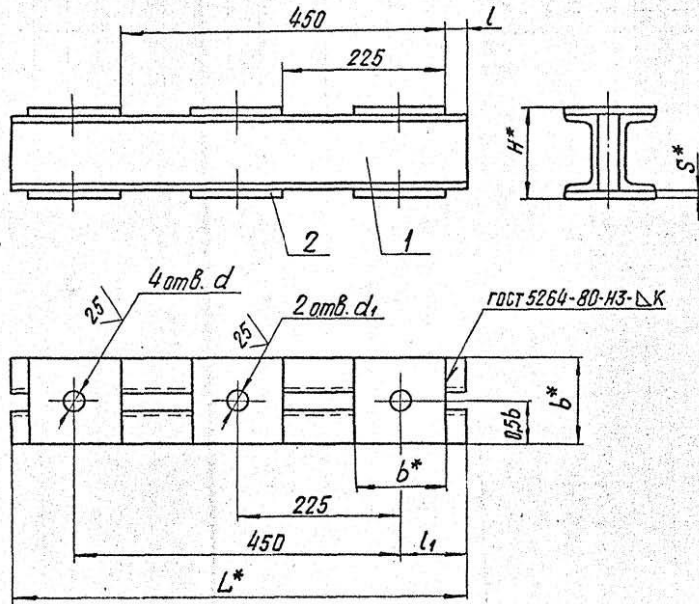
**Балка верхняя**

Инв. № подл.		Лист и дата		Взам. инв. №		Инв. № вкл.		Лист и дата						
Формат	Зона	Лист	Обозначение	Наименование	Кол. на испанн. ТС-690.00.000-								Примечание	
					10	11	12	13	14	15	16	17		18
					<u>Детали</u>									
А3	4		ТС-681.00.001 - 18	Упор	2	2								
			- 20	Упор			2	2						
			- 22	Упор				2	2					
			- 24	Упор						2				
			- 25	Упор							2			
			- 26	Упор								2		
А4	5		ТС-676.00.002 - 06	Ушко	6	6	6							
			- 07	Ушко	6	6	6	6	6	6	6			
А4	6		ТС-676.00.004 - 06	Прошина	2	2	2							
			- 07	Прошина	2	2	2	2	2	2	2			
А3	7		ТС-676.00.003	Тяга гладкая	2	2	2	2	2	2	2	2	2	

<b>ТС-690.00.000</b>											
Изм. Лист	И докум.	Год	Дата							Лист	7
										Формат А4	

ТС-689.02.000 СБ



- 1.\* Размеры для справок.  
 2. Электрод Э42 гост 9467-75.  
 3. Н14,  $\pm \frac{17.16}{2}$ .

Размеры в мм

Обозначение	Дн*	d	d <sub>1</sub>	L*	b*	H*	l	l <sub>1</sub>	S*	К	Масса, кг
ТС-689.02.000	720	40	34	630	140	124	20	90	12	6	15,2
-01	820÷1020	46		650	170	152	15	100	16	8	35,4
-02	1020÷1420	52	40								

ТС-689.02.000 СБ								
Изм	Лист	И докум.	Подп.	Дата	Балка верхняя	Лит.	Масса	Масшт.
Резерв.	Сваральников			16.95				См. табл.
Проб.						Лист	Листов 1	
Т. контр.						АООТ "СЗЗМП"		
И. контр.	Пачтов	№. 95				Формат А3		
Утв.	Горбачев							
					Коп. Иванова			

Иванова  
 Гайда  
 Ветчинин  
 Иванова  
 Пашин

Инв. № подл.		Подп. и дата		Безлич. №		Инв. № подл.		Подп. и дата								
Контр. лист	Лист	Поз.	Обозначение	Наименование	Кол. на исполн. ТС-690.00.000									Примечание		
					-	01	02	03	04	05	06	07	08		09	
				Документация												
13			ТС-690.00.000 СБ	Сборочный чертеж	×	×	×	×	×	×	×	×	×	×	×	
				Сборочные единицы												
14	1		ТС-677.01.000 - 03	Серьга с тягой	2	2										
			- 04	Серьга с тягой			2	2	2							
			- 05	Серьга с тягой						2	2			2		
			- 06	Серьга с тягой									2		2	

				<b>ТС-690.00.000</b>						
Изм. Лист	№ докум.	Подп.	Дата	Поввеска пружинная вертикальных трубопроводов Ди 153...1420 мм	Лист	Лист	Листов			
Разраб.	Печать	Подп.	Дата		1	1	1			
И. контр.	Печать	Подп.	Дата		А00Т „СЗЗМП“					
				Коп. Иванова			Формат А4			

Инв. № подл.		Подп. и дата		Безлич. №		Инв. № подл.		Подп. и дата								
Контр. лист	Лист	Поз.	Обозначение	Наименование	Кол. на исполн. ТС-690.00.000-									Примечание		
					-	01	02	03	04	05	06	07	08		09	
14	2		ТС-686.00.000 - 14	Блок пружинный	2											
			- 15	Блок пружинный	2											
			- 17	Блок пружинный			2	2								
			- 18	Блок пружинный					2							
			- 19	Блок пружинный						2	2		2			
			- 22	Блок пружинный								2		2		
14	3		ТС-681.01.000 - 08	Хомут вертикальных трубопроводов	1											
			- 09	Хомут вертикальных трубопроводов	1											
			- 10	Хомут вертикальных трубопроводов			1									
			- 11	Хомут вертикальных трубопроводов				1								
			- 12	Хомут вертикальных трубопроводов					1							

				<b>ТС-690.00.000</b>				Лист		
Изм. Лист	№ докум.	Подп.	Дата				2			
				Коп. Иванова			Формат А4			

Изм. и подл. Подл. и дата Изм. и подл. Изм. и подл. Подл. и дата

Формат	Лист	Лист	Обозначение	Наименование	Кол. на исполн. ТС-690.00.000-										
					-	01	02	03	04	05	06	07	08	09	
A4	3	ТС-681.01.000 -13	Хомут вертикальных трубопроводов							1					
		-14	Хомут вертикальных трубопроводов								1				
		-15	Хомут вертикальных трубопроводов									1			
		-16	Хомут вертикальных трубопроводов										1		
		-17	Хомут вертикальных трубопроводов											1	
			<u>Детали</u>												
A3	4	ТС-681.00.002 -08	Упор		2										
		-09	Упор			2									
		-10	Упор				2								
		-11	Упор					2							
		-12	Упор						2						

Изм. лист. N докум. Подл. Дата  
Кол. экземпляров

ТС-690.00.000

Лист

3

Формат А4

Изм. и подл. Подл. и дата Изм. и подл. Изм. и подл. Подл. и дата

Формат	Лист	Лист	Обозначение	Наименование	Кол. на исполн. ТС-690.00.000-									Примечание	
					-	01	02	03	04	05	06	07	08		09
A3	4	ТС-681.00.002 -13	Упор							2					
		-14	Упор								2				
		-15	Упор									2			
		-16	Упор										2		
		-17	Упор											2	
A4	5	ТС-676.00.002 -03	Ушко		6	6									
		-04	Ушко				6	6	6						
		-05	Ушко							6	6		6		
		-06	Ушко									6		6	
A4	6	ТС-676.00.004 -03	Проушина		2	2									
		-04	Проушина				2	2	2						
		-05	Проушина							2	2		2		
		-06	Проушина									2		2	
A3	7	ТС-676.00.003	Тяга гладкая		2	2	2	2	2	2	2	2	2	2	

Изм. лист. N докум. Подл. Дата  
Кол. экземпляров

ТС-690.00.000

Лист

4

Формат А4

Инв. №№ сл.		Подп. и дата		Взам. инв. №		Инв. № вкл.		Подп. и дата						
Формат	Лист	Лист	Обозначение	Наименование	Кол. на исполн. ТС-690.00.000-								Примечание	
					10	11	12	13	14	15	16	17		18
					Документация									
A3			ТС-690.00.000 СБ	Сборочный чертеж	×	×	×	×	×	×	×	×	×	
				Сборочные единицы										
A4	1		ТС-677.01.000 -06	Серьга с тягой	2	2	2							
			-13	Серьга с тягой	2	2	2	2	2	2	2			
A4	2		ТС-686.00.000 -20	Блок пружинный	2	2	2							
			-23	Блок пружинный	2	2	2	2	2	2	2			
A4	3		ТС-681.01.000 -18	Хомут вертикальных трубопроводов	1									
			-19	Хомут вертикальных трубопроводов	1									

Изм. листы и докум. Подп. \_\_\_\_\_  
Коп. № вкл. \_\_\_\_\_

ТС-690.00.000

Лист 5

Формат А4

Инв. №№ сл.		Подп. и дата		Взам. инв. №		Инв. № вкл.		Подп. и дата						
Формат	Лист	Лист	Обозначение	Наименование	Кол. на исполн. ТС-690.00.000-								Примечание	
					10	11	12	13	14	15	16	17		18
A4	3		ТС-681.01.000 -20	Хомут вертикальных трубопроводов		1								
			-21	Хомут вертикальных трубопроводов			1							
			-22	Хомут вертикальных трубопроводов				1						
			-23	Хомут вертикальных трубопроводов					1					
			-24	Хомут вертикальных трубопроводов						1				
			-25	Хомут вертикальных трубопроводов							1			
			-26	Хомут вертикальных трубопроводов								1		

Изм. листы и докум. Подп. \_\_\_\_\_  
Коп. № вкл. \_\_\_\_\_

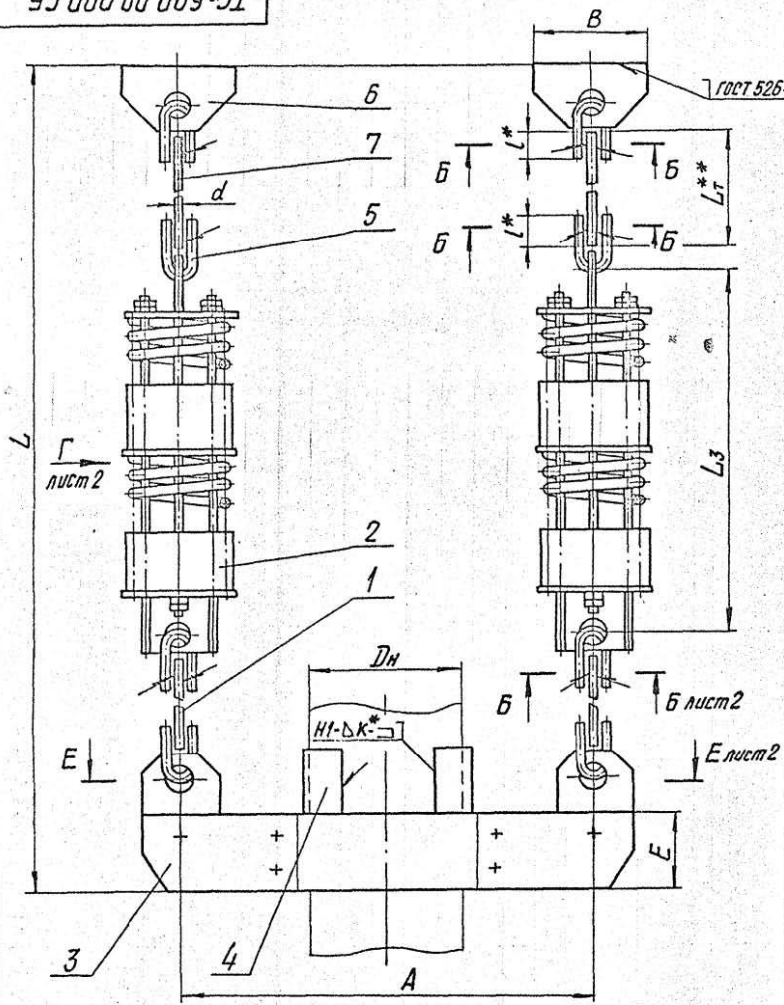
ТС-690.00.000

Лист 5

Формат А4

ТС-690.00.000069-31

145



**Техническая характеристика**  
 Подвески пружинные предназначены для трубопроводов тепловых сетей с параметрами среды  $P_y \leq 4,0$  МПа ( $40$  кгс/см<sup>2</sup>) и  $t \leq 440^\circ\text{C}$ .  
 Подвески применяются для объектов, строящихся в районах с температурой наружного воздуха не ниже минус  $30^\circ\text{C}$ .

**Технические требования**

1. Размеры для справок, кроме отмеченных \*.
2.  $\pm \frac{L_1 \cdot 16}{2}$ .
3. Сварка ручная дуговая или в среде углекислого газа. При РДС применять электрод Э42 по ГОСТ 9467-75; при сварке в среде углекислого газа - проволока Св-08ГС или Св-08Г2С по ГОСТ 2246-70.
- 4.\*\* Длина гладкой тяги  $L_7$  выбирается при проектировании и указывается при заказе подвески из ряда черт. ТС-676.00.003.
5. Масса подвесок на листе 3 дана без учета массы гладкой тяги (поз. 7).

Масса подвесок определяется, как сумма массы подвески, приведенной на листе 3 и массы гладкой тяги в зависимости от ее длины по черт. ТС-676.00.003.

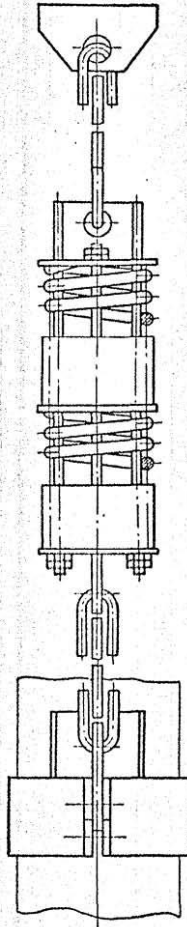
Иск. и право. Подпр. и дата. Взам. инв. и инв. и дата. Подпр. и дата.

ТС-690.00.000069					
Изм.	Лист	И. Вязчик	Подпр.	Дата	
		Стрельников			Подвеска пружинная вертикальных трубопроводов
Грив.					$D_n 159 \dots 1420$ мм
Т. контр.					лист 1 / листов 3
И. кантр.	Пачтов			10.95	АООТ "СЗЭМП"
Утв.	Горбачев				Формат А3
		кап. Иванова			

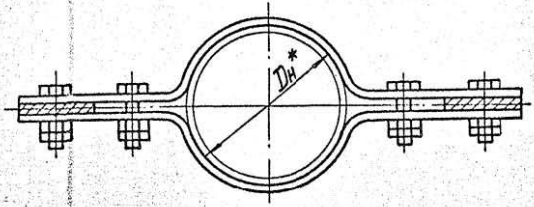


ТС-690.00.000 СБ

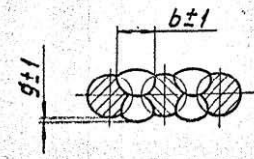
Вид Г лист 1



Е-Е поз. 4 не показана лист 1



Б-Б лист 1



Исполн. Подп. и дата  
 Изд. и дата  
 Подп. и дата

Изм.	Лист	И сок. И.	Подп.	Дата

ТС-690.00.000 СБ

Лист 2

Формат А3

Коп. Иванова

93 000 00 069-31

Размеры в мм

Обозначение	Дн	Допускаемая нагрузка, кН ( кгс )		A	d	L	L <sub>3</sub>	E	B	L*	b±i*	g±i*	κ*2	Масса, кг
		В свободном состоянии пружины												
		на подвеску	на пружину											
ТС-690.00.000	159			660	16	2380+L <sub>T</sub>	970	100	150	45	12		8	85,7
- 01	219					2395+L <sub>T</sub>		120						97,0
- 02	273			760	20	2550+L <sub>T</sub>	1050	160	150	50	14	1		153,8
- 03	325					2650+L <sub>T</sub>								154,8
- 04	377			860			1150							195,0
- 05	426													2745+L <sub>T</sub>
- 06	530			1060	24		1400	200	200	60	16		10	269,7
- 07	630													2995+L <sub>T</sub>
- 08	630			1200	24	2745+L <sub>T</sub>	1150			80	20	2		463,0
- 09	720													2995+L <sub>T</sub>
- 10	720			1300	30	3010+L <sub>T</sub>	1370			80	20			404,6
- 11	820													3100+L <sub>T</sub>
- 12	820			1400	30	3010+L <sub>T</sub>	1370	260		250	90	25	12	416,7
- 13	920													3100+L <sub>T</sub>
- 14	920			1500	30	3010+L <sub>T</sub>	1370			250	90	25	2	429,7
- 15	1020													3100+L <sub>T</sub>
- 16	1020			1600	36		1400	300	250	90	25		12	655,2
- 17	1220													3130+L <sub>T</sub>
- 18	1420			2000										713,0

Изм.	Испол.	№ докум.	Подп.	Дата	ТС-690.00.000СБ	Изм.
						3

Коп. 1/1/1/1/1

Формат А3

Этюд

Подп.

Имя И.И.И.

Имя И.И.И.

Имя И.И.И.

Имя И.И.И.

Имя И.И.И.

Имя И.И.И.

Имя И.И.И.

Имя И.И.И.

Имя И.И.И.

Имя И.И.И.

Имя И.И.И.

Имя И.И.И.

Имя И.И.И.

Имя И.И.И.

Имя И.И.И.

Имя И.И.И.

Имя И.И.И.